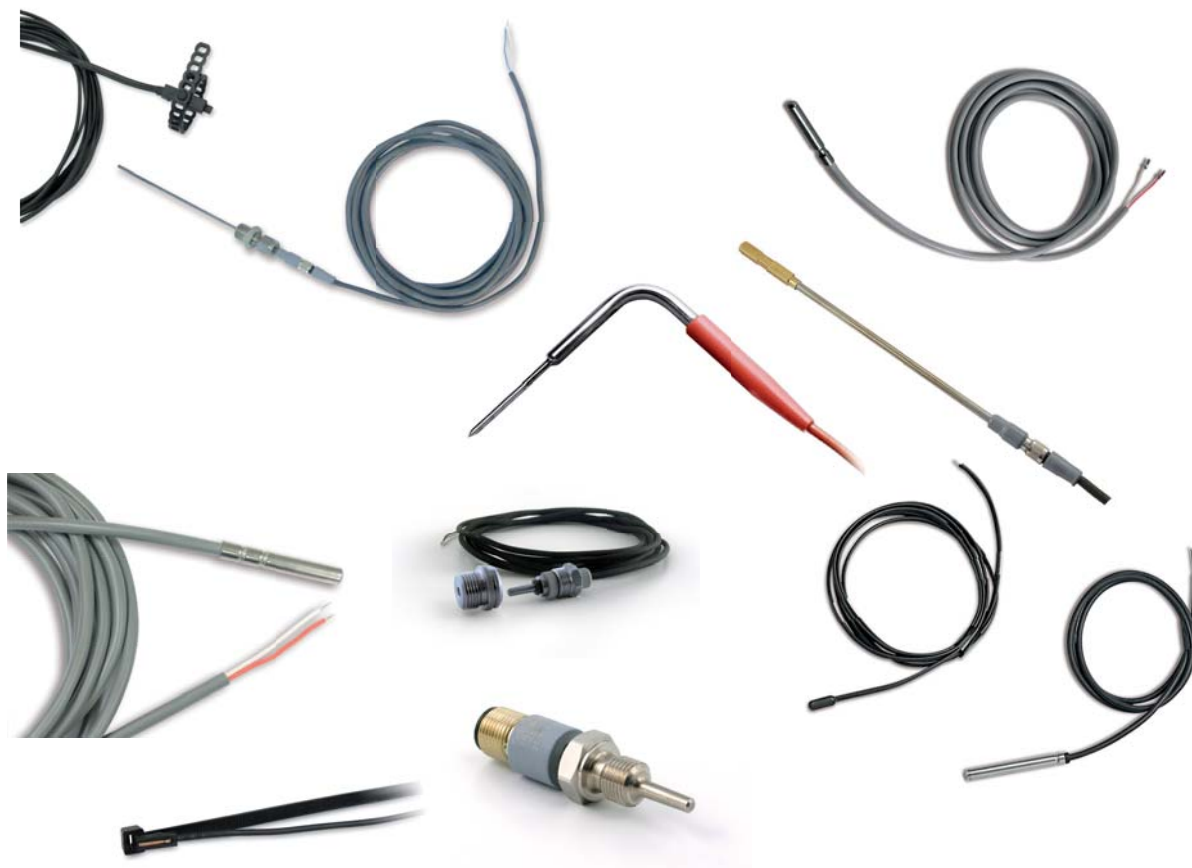


Sensori di temperatura passivi

Passive temperature probes

CAREL



ITA Manuale d'uso

ENG User manual

**LEGGI E CONSERVA
QUESTE ISTRUZIONI**

**READ AND SAVE
THESE INSTRUCTIONS**

**NO POWER
& SIGNAL
CABLES
TOGETHER**

READ CAREFULLY IN THE TEXT!

High Efficiency Solutions

AVVERTENZE



CAREL basa lo sviluppo dei suoi prodotti su una esperienza pluridecennale nel campo HVAC, sull'investimento continuo in innovazione tecnologica di prodotto, su procedure e processi di qualità rigorosi con test in-circuit e funzionali sul 100% della sua produzione, sulle più innovative tecnologie di produzione disponibili nel mercato. CAREL e le sue filiali/affiliate non garantiscono tuttavia che tutti gli aspetti del prodotto e del software incluso nel prodotto risponderanno alle esigenze dell'applicazione finale, pur essendo il prodotto costruito secondo le tecniche dello stato dell'arte.

Il cliente (costruttore, progettista o installatore dell'equipaggiamento finale) si assume ogni responsabilità e rischio in relazione alla configurazione del prodotto per il raggiungimento dei risultati previsti in relazione all'installazione e/o equipaggiamento finale specifico.

CAREL in questo caso, previ accordi specifici, può intervenire come consulente per la buona riuscita dello start-up macchina finale/applicazione, ma in nessun caso può essere ritenuta responsabile per il buon funzionamento del equipaggiamento/impianto finale.

Il prodotto CAREL è un prodotto avanzato, il cui funzionamento è specificato nella documentazione tecnica fornita col prodotto o scaricabile, anche anteriormente all'acquisto, dal sito internet www.carel.com.

Ogni prodotto CAREL, in relazione al suo avanzato livello tecnologico, necessita di una fase di qualifica / configurazione / programmazione / commissioning affinché possa funzionare al meglio per l'applicazione specifica. La mancanza di tale fase di studio, come indicata nel manuale, può generare malfunzionamenti nei prodotti finali di cui CAREL non potrà essere ritenuta responsabile.

Soltanto personale qualificato può installare o eseguire interventi di assistenza tecnica sul prodotto.

Il cliente finale deve usare il prodotto solo nelle modalità descritte nella documentazione relativa al prodotto stesso.

Senza che ciò escluda la doverosa osservanza di ulteriori avvertenze presenti nel manuale, si evidenzia che è in ogni caso necessario, per ciascun Prodotto di CAREL:

- Evitare che i circuiti elettronici si bagnino. La pioggia, l'umidità e tutti i tipi di liquidi o la condensa contengono sostanze minerali corrosive che possono danneggiare i circuiti elettronici. In ogni caso il prodotto va usato o stoccato in ambienti che rispettano i limiti di temperatura ed umidità specificati nel manuale.
- Non installare il dispositivo in ambienti particolarmente caldi. Temperature troppo elevate possono ridurre la durata dei dispositivi elettronici, danneggiarli e deformare o fondere le parti in plastica. In ogni caso il prodotto va usato o stoccato in ambienti che rispettano i limiti di temperatura ed umidità specificati nel manuale.
- Non tentare di aprire il dispositivo in modi diversi da quelli indicati nel manuale.
- Non fare cadere, battere o scuotere il dispositivo, poiché i circuiti interni e i meccanismi potrebbero subire danni irreparabili.
- Non usare prodotti chimici corrosivi, solventi o detersivi aggressivi per pulire il dispositivo.
- Non utilizzare il prodotto in ambiti applicativi diversi da quanto specificato nel manuale tecnico.

Tutti i suggerimenti sopra riportati sono validi altresì per il controllo, schede seriali, chiavi di programmazione o comunque per qualunque altro accessorio del portfolio prodotti CAREL.

CAREL adotta una politica di continuo sviluppo. Pertanto CAREL si riserva il diritto di effettuare modifiche e miglioramenti a qualsiasi prodotto descritto nel presente documento senza previo preavviso.

I dati tecnici presenti nel manuale possono subire modifiche senza obbligo di preavviso

La responsabilità di CAREL in relazione al proprio prodotto è regolata dalle condizioni generali di contratto CAREL editate nel sito www.carel.com e/o da specifici accordi con i clienti; in particolare, nella misura consentita dalla normativa applicabile, in nessun caso CAREL, i suoi dipendenti o le sue filiali/affiliate saranno responsabili di eventuali mancati guadagni o vendite, perdite di dati e di informazioni, costi di merci o servizi sostitutivi, danni a cose o persone, interruzioni di attività, o eventuali danni diretti, indiretti, incidentali, patrimoniali, di copertura, punitivi, speciali o consequenziali in qualunque modo causati, siano essi contrattuali, extra contrattuali o dovuti a negligenza o altra responsabilità derivanti dall'installazione, utilizzo o impossibilità di utilizzo del prodotto, anche se CAREL o le sue filiali/affiliate siano state avvisate della possibilità di danni.

SMALTIMENTO



INFORMAZIONE AGLI UTENTI PER IL CORRETTO TRATTAMENTO DEI RIFIUTI DI APPARECCHIATURE ELETTRICHE ED ELETTRONICHE (RAEE)

In riferimento alla Direttiva 2002/96/CE del Parlamento Europeo e del Consiglio del 27 gennaio 2003 e alle relative normative nazionali di attuazione, Vi informiamo che:

1. sussiste l'obbligo di non smaltire i RAEE come rifiuti urbani e di effettuare, per detti rifiuti, una raccolta separata;
2. Per lo smaltimento vanno utilizzati i sistemi di raccolta pubblici o privati previsti dalla leggi locali. È inoltre possibile riconsegnare al distributore l'apparecchiatura a fine vita in caso di acquisto di una nuova;
3. questa apparecchiatura può contenere sostanze pericolose: un uso improprio o uno smaltimento non corretto potrebbe avere effetti negativi sulla salute umana e sull'ambiente;
4. il simbolo (contenitore di spazzatura su ruote barrato) riportato sul prodotto o sulla confezione e sul foglio istruzioni indica che l'apparecchiatura è stata immessa sul mercato dopo il 13 agosto 2005 e che deve essere oggetto di raccolta separata;
5. in caso di smaltimento abusivo dei rifiuti elettrici ed elettronici sono previste sanzioni stabilite dalle vigenti normative locali in materia di smaltimento.

Garanzia sui materiali: 2 anni (dalla data di produzione, escluse le parti di consumo).

Omologazioni: la qualità e la sicurezza dei prodotti CAREL INDUSTRIES Hq sono garantite dal sistema di progettazione e produzione certificato ISO 9001.

ATTENZIONE: separare quanto più possibile i cavi delle sonde e degli ingressi digitali dai cavi dei carichi induttivi e di potenza per evitare possibili disturbi elettromagnetici.
Non inserire mai nelle stesse canaline (comprese quelle dei quadri elettrici) cavi di potenza e cavi di segnale

NO POWER & SIGNAL CABLES TOGETHER

READ CAREFULLY IN THE TEXT!

HACCP – ATTENZIONE !



Quando la misura della temperatura è rilevante per la Sicurezza Alimentare (cfr. HACCP). Andranno utilizzate esclusivamente le sonde di temperatura suggerite da Carel.

Le normative vigenti possono richiedere la compilazione e conservazione di apposita documentazione, nonché verifiche periodiche sulla strumentazione ed i sensori.

In caso di dubbio consultare il responsabile della Sicurezza Alimentare o della gestione dell'Impianto.

Indice

1. INTRODUZIONE	7
1.1 Descrizione generale	7
2. CARATTERISTICHE TECNICHE NTC	7
2.1 Modelli NTC*HP*	7
2.2 Modelli NTC*WF*	7
2.3 Modelli NTC*WH*	8
2.4 Modelli NTC*WP*	9
2.5 Modelli NTC*WG*	9
2.6 Modelli NTC*HT*	10
2.7 Modelli NTC*HF*	10
2.8 Modelli NTC*WS*	11
2.9 Modelli NTC*LT*	12
2.10 Modelli NTC*PS*	13
3. CARATTERISTICHE TECNICHE SONDE IMMERSIONE NTC	14
3.1 Modello TSN1300000	14
3.2 Modello TSC1500030	15
4. CARATTERISTICHE TECNICHE SONDE NTC INFILZAGGIO	17
4.1 Modelli NTC*INF*	17
4.2 Modello NTCINF0340 e NTCINF0640	18
4.3 Modello NTCINF0150	18
5. TABELLA VALORI TEMPERATURA	19
5.1 Tabella valori temperatura resistenza sensore NTC 10K@25°C β 3435	19
5.2 Tabella valori temperatura resistenza sensore NTC 50K@25°C β 3977	20
5.3 Tabella valori temperatura resistenza sensore NTC 750 Ohm @25°C β 3969	21
6. CARATTERISTICHE TECNICHE SONDE PT100	22
6.1 Modelli PT100	22
7. TABELLA VALORI SONDE PT100	23
7.1 Tabella valori temperatura resistenza sensore PT100 Classe B	23
8. CARATTERISTICHE TECNICHE SONDE PT1000	24
8.1 Modelli PT1*HP*	24
8.2 Modelli PT1*WF*	24
8.3 Modelli PT1*WP*	24
8.4 Modelli PT1*HT*	25
8.5 Modelli PT1*HF*	26
8.6 Modelli PT1*PS*	26
9. CARATTERISTICHE TECNICHE SONDE IMMERSIONE PT1000	27
9.1 Modello TST1300000	27
9.2 Modello TSM1500B30	28
9.3 Modelli TSQ15MAB00	30
10. CARATTERISTICHE TECNICHE SONDE AD INFILZAGGIO PT1000	31
10.1 Modello PT1INF0340	31
11. TABELLA VALORI SONDE PT1000	32
11.1 Tabella valori temperatura resistenza sensore PT1000 classe B	32
12. CARATTERISTICHE TECNICHE PTC	34
12.1 Modelli PTC0150000 – PTC0600000	34
12.2 Modelli PTC015W000 - PTC060W000 - PTC060WA00	34
12.3 Modelli PTC03000W1 - PTC03003000D1 - PTC03000G1	34
13. ISTRUZIONI DI INSTALLAZIONE SENSORI DI TEMPERATURA	36
14. CARATTERISTICHE TECNICHE SENSORE LUCE	37
14.1 Modello PSOPZLHT00	37
14.2 Caratteristiche elemento sensibile	37
15. ACCESSORI	38

1. INTRODUZIONE

1.1 Descrizione generale

Le sonde di temperatura passive Carel sono dei dispositivi che collegati al controllo forniscono, il valore della resistenza, che viene convertita in temperatura dal controllo elettronico. Sono utilizzate nelle applicazioni nel mercato HVAC/R, e rappresentano una gamma completa per soddisfare le diverse esigenze nelle varie installazioni, sono realizzate con materiali che ne garantiscono una qualità costante.

La gamma include vari modelli da usare in base alle prestazioni del sistema e ai campi applicativi. Le sonde, si differenziano per il tipo di sensore (NTC, PTC, Pt1000), tipo di cappuccio, grado di protezione,

lunghezza cavi, campo di lavoro, e dimensione meccanica. Sono inoltre disponibili modelli di sensori per uso idronico, da applicare direttamente sulla tubatura, che semplificano il fissaggio e velocizzano la risposta di lettura, migliorando il cablaggio dell'unità HVAC/R e migliorando le prestazioni.

I sensori sono utilizzati insieme ai controlli elettronici Carel (parametrici e programmabili).

2. CARATTERISTICHE TECNICHE NTC

2.1 Modelli NTC*HP*

Condizioni di immagazzinamento	-50T105 °C
Campo di lavoro	-50T105 °C in aria
Conessioni	Terminali spellati, dimensioni: 5±1 mm
Sensore	NTC 10 kΩ ±1% a 25 °C Beta 3435
Fattore di dissipazione (in aria)	ca. 3 mW/°C
Costante term. nel tempo (in aria)	ca. / approx. 25 s
Cavo	Bipolare tipo piattina nero o bianco, avente conduttore in rame stagnato con sez. 0,3 mm ²
Grado di protezione elemento sensibile	IP67
Contenitore elemento sensibile	Poliolfina
Classificazione secondo la protezione contro le scosse elettriche (elemento sensibile e cavo)	Isolamento principale per 250 Vac
Categoria di resistenza al calore e al fuoco	Non propagante la fiamma

Tab. 2.a



Fig. 2.a

* = vedi tabella codici presente nel listino prezzi.



Attenzione: tutte le misure presenti in questo manuale sono espresse in millimetri.

2.2 Modelli NTC*WF*

Condizioni di immagazzinamento	-50T105 °C
Campo di lavoro	-50T105 °C
Conessioni	Terminali spellati, dimensioni: 5±1 mm
Sensore	NTC 10 kΩ ±1% a 25 °C Beta 3435
Fattore di dissipazione (in aria)	ca. / approx. 7 mW/°C
Cost. term. nel tempo (in aria)	ca. / approx. 10 s
Cavo	Bipolare doppia guaina di isolamento, AWG22 in rame stagnato con resistenza elettrica ≤63 Ω/km - Isolante: tipo TPE specifico ad immersione in acqua su guaina esterna, PPcop. su conduttori interni, Ø esterno 3,5 mm max.
Grado di protezione elemento sensibile	IP67
Contenitore elemento sensibile	acciaio AISI 316 diametro 4 mm - L= 30 mm
Classificazione secondo la protezione contro le scosse elettriche (elemento sensibile e cavo)	Isolamento principale per 250 Vac;
Categoria di resistenza al calore e al fuoco	Non propagante la fiamma

Tab. 2.b

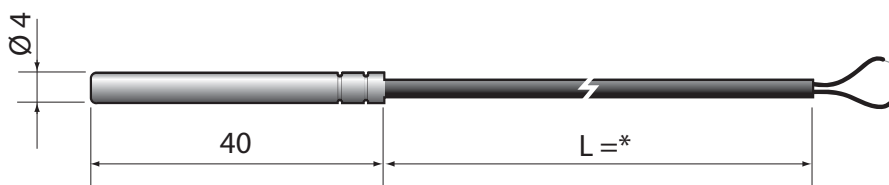


Fig. 2.b

* = vedi tabella codici presente nel listino prezzi

2.3 Modelli NTC*WH*

Condizioni di immagazzinamento	-50T105 °C
Campo di lavoro	-50T105 °C
Connessioni	Terminali spellati, dimensioni: 5±1 mm
Sensore	NTC 10 kΩ ±1% a 25 °C Beta 3435
Fattore di dissipazione (in aria)	ca. / approx. 2,2 mW/°C
Cost. term. nel tempo (in aria)	ca. / approx. 30 s
Cavo	Bipolare doppia guaina di isolamento, AWG22 in rame stagnato con resistenza elettrica ≤63 Ω/km - Isolante: tipo TPE specifico ad immersione in acqua su guaina esterna, PPcop. su conduttori interni, Ø esterno 3,5 mm max
Grado di protezione elemento sensibile	IP68
Contenitore elemento sensibile	PPcop. con cappuccio AISI 316 esterno
Classificazione secondo la protezione contro le scosse elettriche (elemento sensibile e cavo)	Isolamento supplementare per 250 Vac;
Categoria di resistenza al calore e al fuoco	Non propagante la fiamma
Certificazioni	NSF (solo per versioni 1,5-3-6 m)

Tab. 2.c

Versione 1

* = vedi tabella codici presente nel listino prezzi

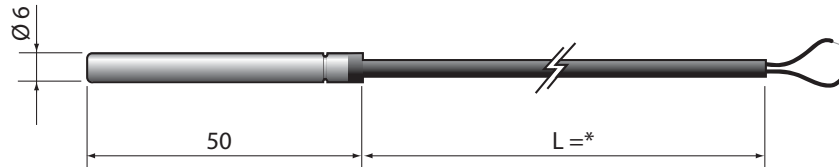


Fig. 2.c

Versione 2

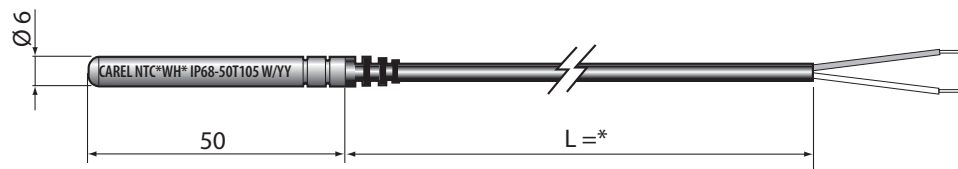


Fig. 2.d

Accessori

- Pozzetto: ottone nichelato - 1413306AXX

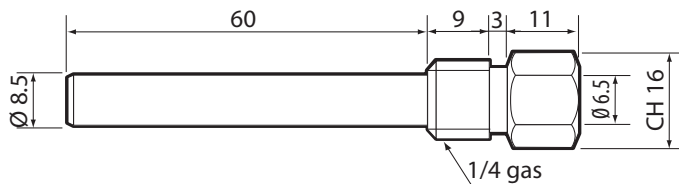


Fig. 2.e

Pressione massima di lavoro: 35 bar
Temperatura: -20...95°C

- Pozzetto 2: AISI 316 - cod. 1413309AXX

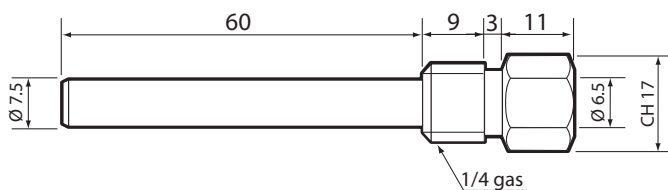


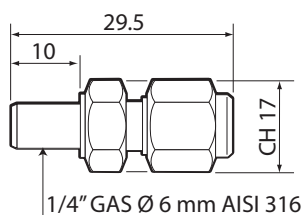
Fig. 2.f

Pressione massima di lavoro: 40 bar
Temperatura: -20...95°C



Nota: bloccaggio Cable con passacavo PG7, IP68 applicato sull'estremità esagonale - è disponibile il kit completo di pozzetto e pressacavo

- Raccordo a compressione con ogiva metallica - cod. 1309589AXX



Pressione massima di lavoro: 40 bar
Temperatura: -50...250°C

Fig. 2.g

2.4 Modelli NTC*WP*

Condizioni di immagazzinamento	-50T105 °C
Campo di lavoro	-50T105 °C
Conessioni	Terminali spellati, dimensioni: 5±1 mm
Sensore	NTC 10 kΩ ±1% a 25 °C Beta 3435
Fattore di dissipazione (in aria)	ca. / approx. 2,2 mW/°C
Cost. term. nel tempo (in aria)	ca. / approx. 30 s
Cavo	Bipolare doppia guaina di isolamento, AWG22 in rame stagnato con resistenza elettrica ≤63 Ω/km - Isolante: tipo TPE specifico ad immersione in acqua su guaina esterna, PPcop. su conduttori interni, Ø esterno 3,5 mm max
Grado di protezione elemento sensibile	IP67
Contenitore elemento sensibile	PPcop. con cappuccio AISI 316 esterno
Classificazione secondo la protezione contro le scosse elettriche (elemento sensibile e cavo)	Isolamento supplementare per 250 Vac;
Categoria di resistenza al calore e al fuoco	Non propagante la fiamma

Tab. 2.d

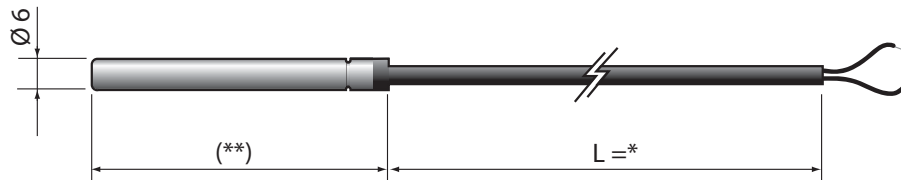


Fig. 2.h

* = vedi tabella codici presente nel listino prezzi; (**) = 100, 200, 300.

Nota: bloccaggio Cable con passacavo PG7, IP68 applicato sull'estremità esagonale - è disponibile il kit completo di pozzetto e pressacavo

- Raccordo a compressione con ogiva metallica - cod. 1309589AXX

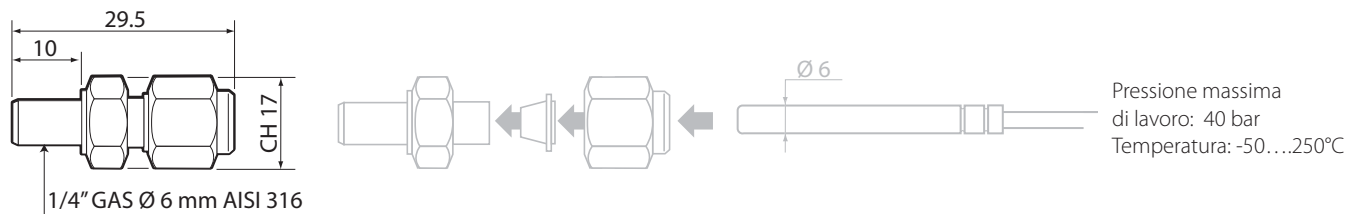


Fig. 2.i

2.5 Modelli NTC*WG*

Condizioni di immagazzinamento	-50T105 °C
Campo di lavoro	-50T105 °C
Conessioni	Terminali spellati, dimensioni: 5±1 mm
Sensore	NTC 10 kΩ ±1% a 25 °C Beta 3435
Fattore di dissipazione (in aria)	ca. / approx. 1 mW/°C
Cost. term. nel tempo (in aria)	ca. / approx. 20 s
Cavo	Bipolare doppia guaina di isolamento, AWG22 in rame stagnato con resistenza elettrica ≤63 Ω/km - Isolante: tipo TPE specifico ad immersione in acqua su guaina esterna, PPcop. su conduttori interni, Ø esterno 3,5 mm max
Grado di protezione elemento sensibile	IP67 (in resina poliuretanica)
Contenitore elemento sensibile	Alluminio 6x6x40
Classificazione secondo la protezione contro le scosse elettriche (elemento sensibile e cavo)	Isolamento principale per 250 Vac;
Categoria di resistenza al calore e al fuoco	Non propagante la fiamma

Tab. 2.e

Cappuccio per sensore sonda

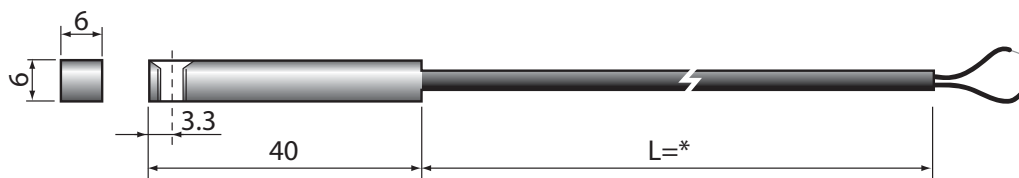


Fig. 2.j

* = vedi tabella codici presente nel listino prezzi

2.6 Modelli NTC*HT*

Condizioni di immagazzinamento	0T150 °C
Campo di lavoro	0T150 °C in aria
Connessioni	Terminali spellati dimensioni 6±1mm
Sensore	R(25 °C)= 50 kOhm 1%; Beta (25/85)3977±1%
Precisione	±0.5 °C; -10T50 °C ±1.0 °C; -50T85 °C ±1.6 °C; +85T120 °C ±2.1 °C; +120T150 °C
Fattore di dissipazione (in aria)	ca. / approx. 3 mW
Costante term. nel tempo (in aria)	ca. / approx. 30 s
Cavo	Poliestere per alta temperatura (diam. 4x2 max.)
Grado di protezione elemento sensibile	IP55
Contenitore elemento sensibile	Poliestere per alta temperatura dim. 20x5 mm (disponibile in versione con cappuccio INOX AISI 316)
Classificazione secondo la protezione contro le scosse elettriche (elemento sensibile e cavo)	Isolamento principale per 250 Vac
Categoria di resistenza al calore e al fuoco	In accordo con CEI 20-35
Res. isolamento a 1000 Vdc	>100 MOhm
Rigidità dielettrica	1500 Vac

Tab. 2.f



Nota: le sonde NTC*HT non possono essere usate in presenza prolungata di acqua e non devono essere usate a temperature inferiori a 0°.

L'indice di protezione è IP55, pertanto non adatta a lavorare in presenza di brina, ghiaccio e umidità condensante, tuttavia in condizioni di non utilizzo il sensore può resistere fino ad una temperatura minima di -30°C.

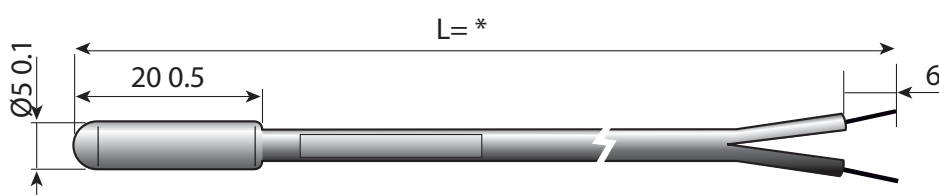


Fig. 2.k

Versione con cappuccio INOX

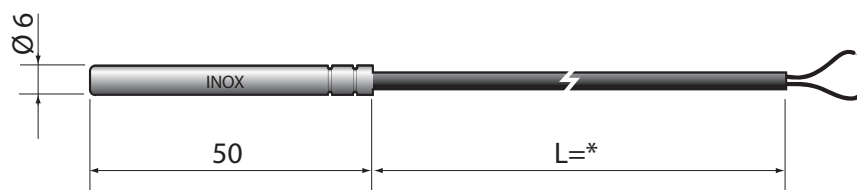


Fig. 2.l

* = vedi tabella codici presente nel listino prezzi

2.7 Modelli NTC*HF*

Condizioni di immagazzinamento	-50T105 °C
Campo di lavoro	-50T105 °C
Connessioni	Terminali spellati dimensioni 6±1mm
Sensore	R(25 °C)= 10 kOhm 1%; Beta 3435
Precisione	+/- 0,5 °C a 25 °C; +/- 1,0 °C da -50T90 °C
Fattore di dissipazione (in aria)	3 mW
Costante term. nel tempo (in aria)	ca. 50 s
Cavo	Piattina in gomma termoplastica nera (diam. 3,6x1,6 max.)
Grado di protezione elemento sensibile	IP67
Contenitore elemento sensibile	Termoplastico con fascetta di fissaggio
Classificazione secondo la protezione contro le scosse elettriche (elemento sensibile e cavo)	Isolamento principale per 250 Vac
Categoria di resistenza al calore e al fuoco	Cavo UL/HB
Res. isolamento a 500 Vdc	>20 mOhm
Rigidità dielettrica	1500 Vac

Tab. 2.g

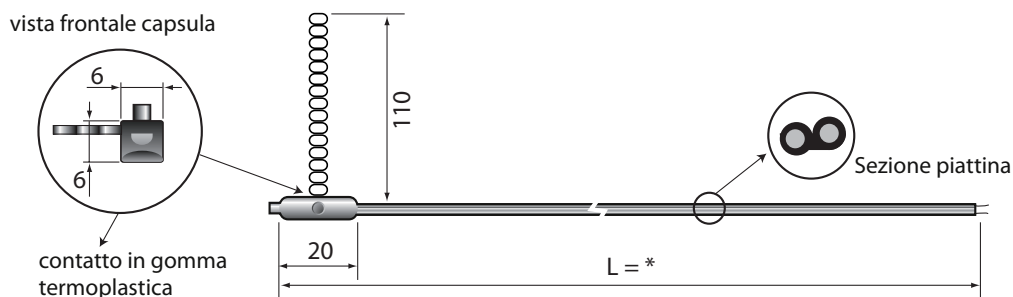


Fig. 2.m

* = vedi tabella codici presente nel listino prezzi

2.8 Modelli NTC*WS*

Condizioni di immagazzinamento	-40T105 °C
Campo di lavoro	-40T105 °C
Conessioni	Puntalini terminali sul cavo
Sensore	R(25 °C)= 10 kOhm 1%; Beta 3435
Precisione	+/- 0.5 °C a 25 °C; +/- 1.0 °C da -50T90 °C
Fattore di dissipazione (in aria)	3 mW
Costante term. nel tempo (in aria)	ca. 50 s
Cavo	Gomma termoplastica nera con conduttori interni Bianco-Neri Sezione 2x0,25mmq Diam.3,3mm
Grado di protezione elemento sensibile	IP67
Contenitore elemento sensibile	Cappuccio di rame - dimensione 4x16mm ±1,5% con riempitivo in resina poliuretanica
Forza di serraggio della fascetta	Tipica 250N (posizione 6 della pinza); Massima 260N (posizione 7 della pinza);
Classific. secondo la protezione contro le scosse elettriche (elemento sensibile e cavo)	Isolamento principale per 250 Vac
Categoria di resistenza al calore e al fuoco	Cavo UL/HB
Res. isolamento a 500Vdc	>20 mOhm 500Vdc
Rigidità dielettrica	1500 Vac

Tab. 2.h

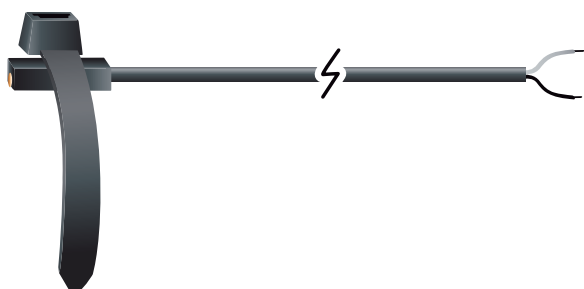


Fig. 2.n



Fig. 2.o

* = vedi tabella codici presente nel listino prezzi



Fig. 2.p

Pinza stringi e taglia fascette con dinamometro integrato (codice Carel CM00000006)

Utile strumento per stringere la fascetta con forza calibrata e costante per mantenere una continua qualità di accostamento del sensore alla superficie del tubo.

È possibile regolare la forza di serraggio della fascetta semplicemente agendo sulla vite alla base dell'impugnatura che sposta l'indice in corrispondenza della scala 1 a 8. La corrispondente forza applicata è riportata nella seguente tabella:

Tool	1	2	3	4	5	6	7	8	Tolerance
	Low		Medium			High			
MK6	135	160	180	235	250	250	260	290	± 2

Tab. 2.a

I valori sono espressi in Newton (N)

Istruzioni di montaggio dei sensori NTC*WS utilizzando la pinza stringi fascetta dinamometrica



1) Avvolgere la fascetta al tubo e chiuderla;



2) Sulla pinza stringi fascetta dinamometrica (Codice CM00000006) impostare la forza di serraggio 250N (posizione 6 dell'indice della pinza);



3) Agganciare la fascetta con la pinza e stringere fino ad avvenuto taglio della fascetta;



4) Avvolgere due giri attorno alla tubazione il cavo elettrico;



5) Ricoprire il sensore con isolante termico almeno 10 cm alle estremità del cappuccio e del cavo avvolto;

2.9 Modelli NTC*LT*

Condizioni di immagazzinamento	-80T105 °C
Campo di lavoro	-80T105 °C
Connesioni	Connettore M8 maschio
Sensore	R(25 °C)= 750 Ohm 1%; Beta 3969
Precisione	+/- 0,2 °C a 25 °C; +/- 1,15 °C da -80T105 °C
Fattore di dissipazione (in aria)	3 mW
Costante term. nel tempo (in aria)	ca. 35 s in acqua - 10 s in aria
Puntale	Ottone per montaggio con fascetta
Grado di protezione elemento sensibile	IP67
Contenitore elemento sensibile	ad isolamento in ossido minerale MgO - guaina AISI 316 - raggio di curvatura Ø 3 mm (ad eccezione della parte sensibile)
Forza di serraggio della fascetta	Tipica 250N (posizione 6 della pinza); Massima 260N (posizione 7 della pinza);
Classificazione secondo la protezione contro le scosse elettriche (elemento sensibile e cavo)	Isolamento principale per 250 Vac
Categoria di resistenza al calore e al fuoco	non propagante la fiamma
Res. isolamento	100 MOhm @ 500Vdc
Rigidità dielettrica	1500 Vac
Pressione massima di lavoro	40 bar

Tab. 2.i

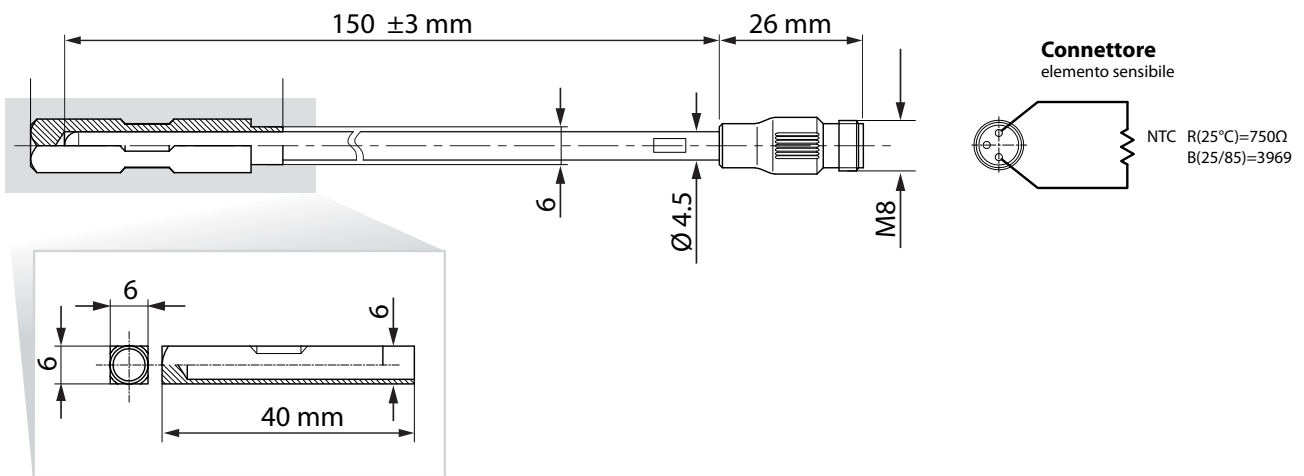


Fig. 2.q

Codici cavi per collegamento sensore NTC*LT

A	TSOPZCV030: cavo siliconico con connettore M8, con lunghezza di 3 m
	TSOPZCV100: cavo in silicone con connettore M8, con lunghezza di 10 m
B	TSOPZCV070: prolunga con cavo siliconico con connettore maschio/femmina M8, con lunghezza di 7 m

A

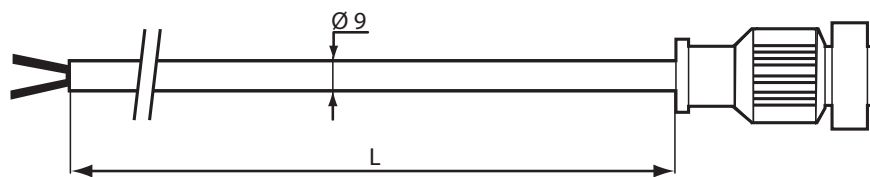


Fig. 2.r

B

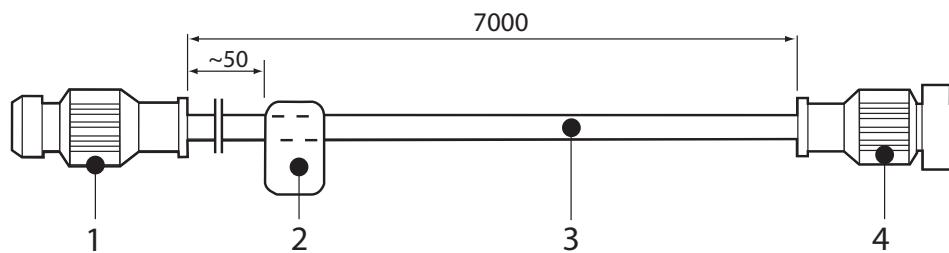


Fig. 2.s

Legenda:

1	connettore M8
2	targhetta adesiva
3	cavo 24 AWG 2 conduttori isolato con gomma silicone
4	connettore M8 Fe costampato

Istruzioni di montaggio dei sensori NTC*LT utilizzando la pinza stringi fascetta dinamometrica



1) Posizionare il sensore sul tubo, avvolgere le fascette e chiuderle alle due estremità;



2) Sulla pinza stringi fascetta dinamometrica (Codice CM00000006) impostare la forza di serraggio 250N (posizione 6 dell'indice della pinza);



3) Agganciare la fascetta codice 1209874AXX con la pinza e stringere fino ad avvenuto taglio della fascetta;



4) Avvolgere due giri attorno alla tubazione il cavo elettrico alla base del sensore;

5) Ricoprire il sensore con isolante termico almeno 10 cm alle estremità del cappuccio e del cavo avvolto;

2.10 Modelli NTC*PS*

Condizioni di immagazzinamento	-50T105 °C
Campo di lavoro	-50T105 °C
Conessioni	Terminali spellati e stagnati dimensioni: 4±1 mm
Sensori	NTC 10 kΩ ±1% a 25 °C Beta 3435
Fattore di dissipazione (in aria)	2 mW/°C
Cost. term. nel tempo (in aria)	ca. / approx. 50 min (V=1 m/s)
Cavo	Bipolare doppia guaina di isolamento, AWG22 in rame stagnato con resistenza elettrica ≤73.9 Ω/km - Isolante: tipo TPE specifico ad immersione in acqua su guaina esterna, PPcop. Su conduttori interni, Ø esterno 3.30+/-0.10 mm
Grado di protezione elemento sensibile	IP67
Contenitore	Santoprene Grigio RAL7032
Classificazione secondo la protezione contro le scosse elettriche (elemento sensibile e cavo)	Compatibile per uso alimentare
Categoria di resistenza al calore e al fuoco	Isolamento principale per 250 Vac; Non propagante la fiamma

Tab. 2.j

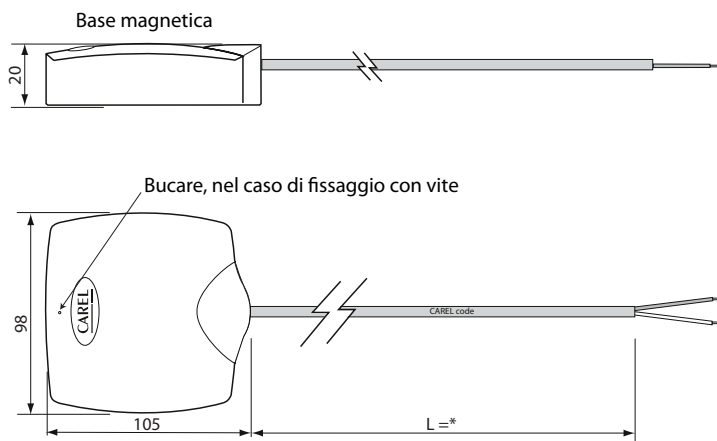


Fig. 2.t

* = vedi tabella codici presente nel listino prezzi

3. CARATTERISTICHE TECNICHE SONDE IMMERSIONE NTC

3.1 Modello TSN1300000

Le sonde ad immersione hanno il sensore direttamente a contatto con il liquido e viene installato sulla tubatura. il collegamento elettrico avviene tramite connettore.

Condizioni di immagazzinamento	-40T120 °C
Campo di lavoro	-40T120 °C
Sensore	NTC 10 kΩ ±1% a 25 °C Beta 3435
Costruzione	Ad immersione diretta monolitica con attacco al processo 1/8" GAS UNI 338 maschio
Connessione elettrica	Nylon costampato 4 vie M12x1 (DIN-VDE0627) filettatura met. IP67 Temp. Max 90 °C
Cost. term. nel tempo	ca. / approx. 5 s in acqua - 30 s in aria
Contenitore elemento sensibile	AISI 316
Isolamento	100 Mohm a 500 Vcc
Pressione massima di lavoro	40 bar

Tab. 3.a

Legenda:

1	Elemento sensibile NTC 10 Kohm
2	Pozzetto INOX
3	EX14
4	Corpo costampato
5	Connettore M12 maschio

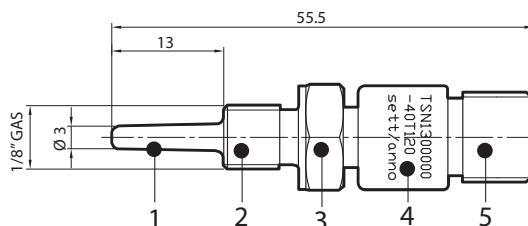


Fig. 3.a

Accessori:

- Connettore 4 poli tipo M12 per Sensor 1/8 GAS - Cable lenght 3 m Cod. TSOPZCW030

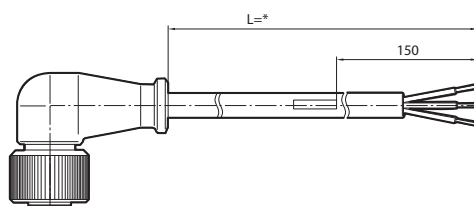
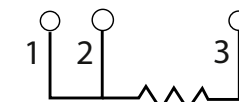


Fig. 3.b

Collegamento elettrici:		NTC 10kohm
1		rosso
2		rosso
3		bianco



- Connettore 4 poli tipo M12 per Sensor 1/8 GAS - Cod. TSOPZCM000
- Connettore M12 assemblabile in opera, Cable consigliato 3x0.2 mm² con guaina esterna.

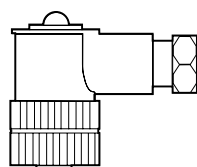
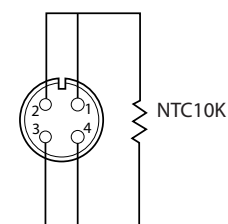


Fig. 3.c

Collegamento elettrici:
Vista sensore lato connettore



- Pozzetto 1/4 Gas Cod. TSOPZPT000

A	Attacco 1/8" GAS CIL. per Sensor
B	Attacco a processo 1/4" GAS CIL. con immersione L= 10,5 mm

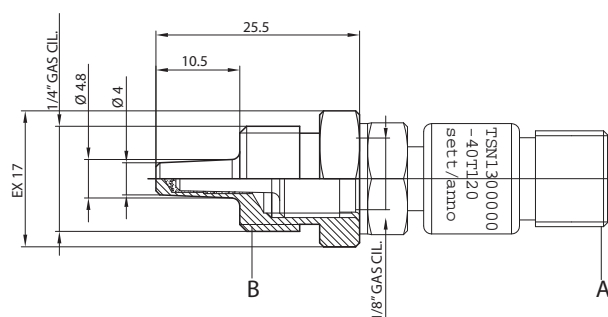


Fig. 3.d

- Raccordo a saldare Cod. TSOPZRT000

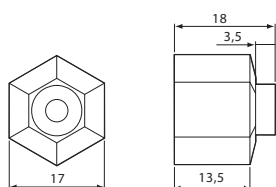


Fig. 3.e

3.2 Modello TSC1500030

La sonde ad immersione hanno il sensore direttamente a contatto con il liquido. Il fissaggio alla tubatura avviene tramite raccordo, disponibile nelle versioni a vite o a saldare.

Il corpo è in ottone nichelato con grado di protezione IP67 e la guarnizione di tenuta (o-ring) viene fornita insieme al sensore.

Condizioni di immagazzinamento	-40T90 °C
Campo di lavoro	-40T90 °C
Sensore	NTC 10 kΩ ±1% a 25 °C Beta 3435
Costruzione	Ad immersione diretta monolitica con attacco al processo M14 maschio
Cavo	2 conduttori AWG 22, con guaina in TPE
Cost. term. nel tempo	ca. / approx. 5 s in acqua e 45 s in aria
Contenitore elemento sensibile	Ottone nichelato e corpo costampato PA6 grigio
Isolamento	100 Mohm a 100 Vcc
Pressione massima di lavoro	25 bar
Liquidi compatibili	Acqua

Tab. 3.b

Legenda:

1	elemento sensibile
2	ghiera di fissaggio in ottone nichelato
3	corpo costampato
4	marcatore Cable
5	Cable in rame stagnato a 2 cond
6	Sensor NTC
7	oring 2015
8	pozzetto termometrico in ottone nichelato

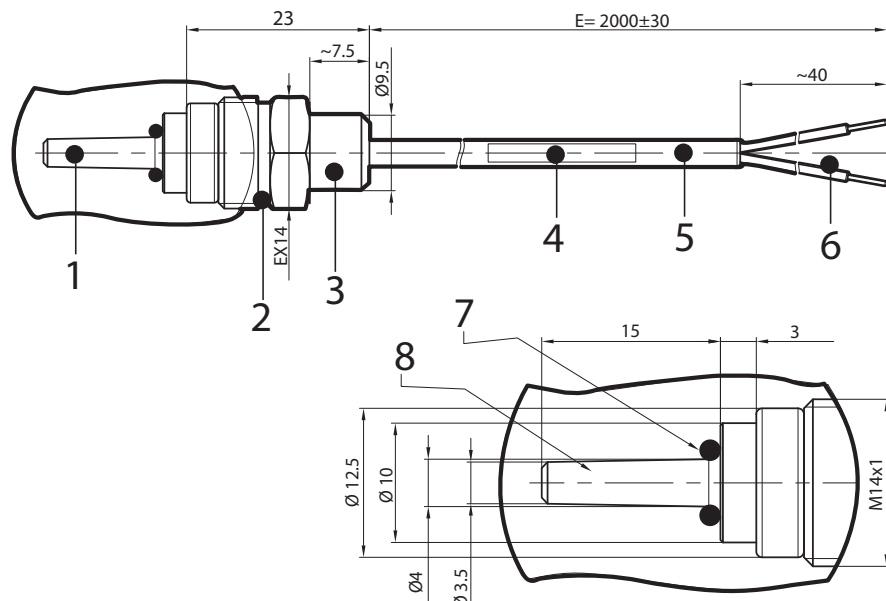
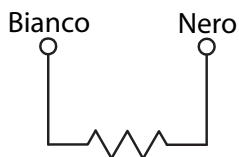


Fig. 3.f

Collegamento elettrici:



NTC 10 kOhm @ 25 °C ±1%
 $\beta(25/85) = 3435$

Fig. 3.g

Accessori:

- Raccordo adattatore da M14 a 3/8 GAS - Cod.TSOPZRV000

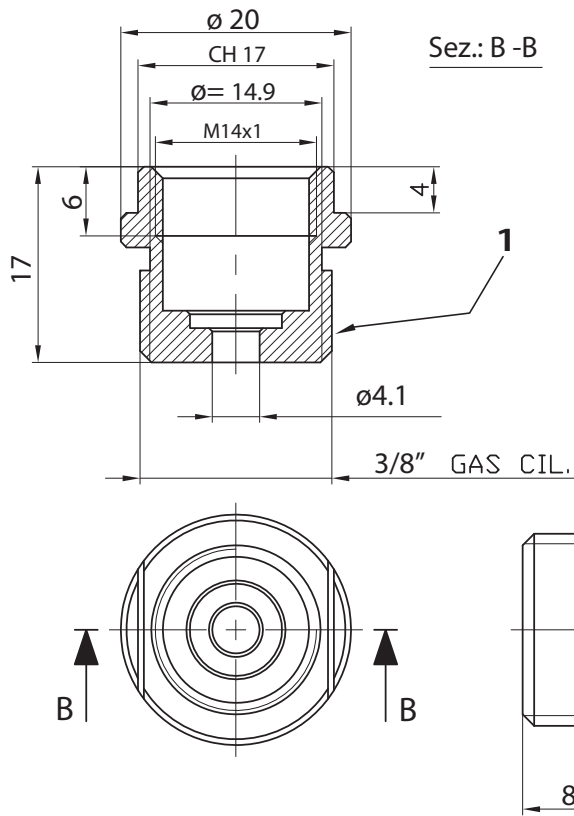


Fig. 3.h

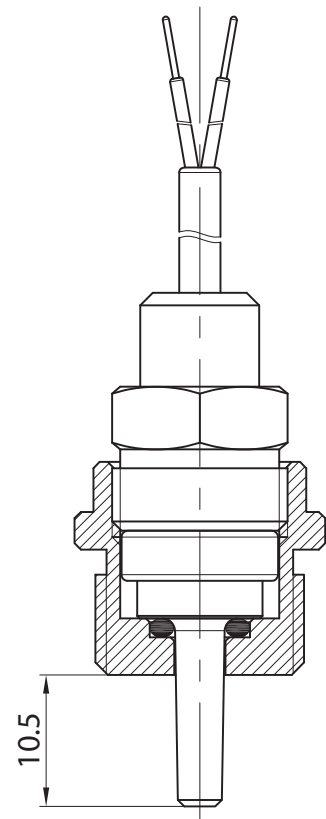


Fig. 3.i

- Raccordo adattatore a saldare per M14 - Cod.TSOPZRS000

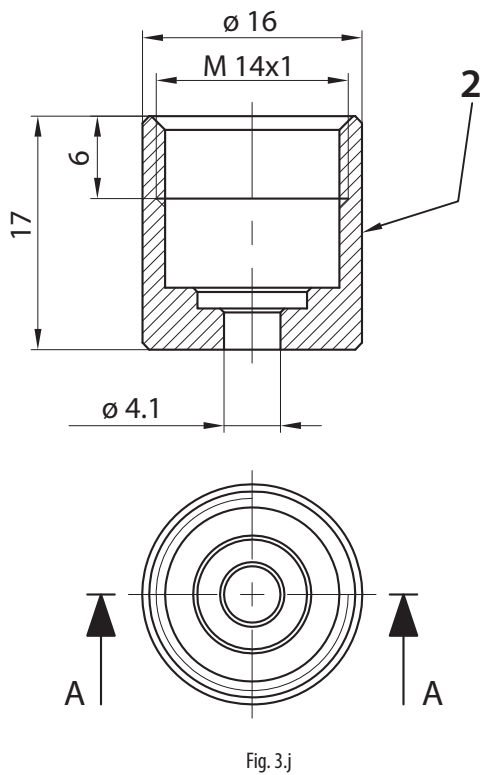


Fig. 3.j

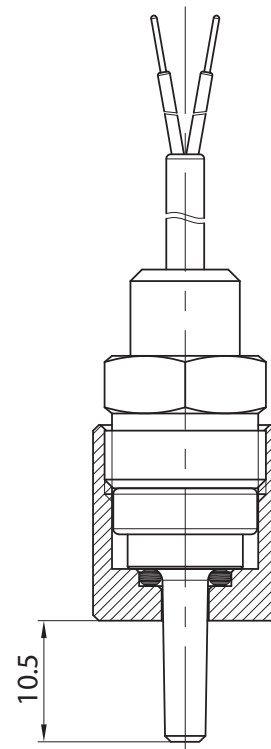


Fig. 3.k

Legenda:

1	attacco filettato 3/8 Cil. con sede tonda Mat. Ottone Nichelato	cod: C058042A04
2	attacco cilindrico a saldare con sede tonda Mat. Ottone	cod: C058042A03

4. CARATTERISTICHE TECNICHE SONDE NTC INFILZAGGIO

4.1 Modelli NTC*INF*

Sonde per infilzaggio con impugnatura 90° e 180°

Condizioni di immagazzinamento	-50T90 °C
Campo di lavoro	-50T90 °C
Conessioni	Terminali spellati, dimensioni: 5±1 mm
Sensore	NTC 10 kOhm ±1% a 25 °C Beta 3435
Fattore di dissipazione (in aria)	ca. 2,2 mW/°C
Costante term. nel tempo (in aria)	ca. / approx.45 s
Cavo	Bipolare doppia guaina di isolamento, in rame stagnato sez. conduttore 0,35 mm2 con resistenza elettrica ≤63 Ohm/km
Grado di protezione elemento sensibile	IP67
Contenitore elemento sensibile	Acciaio INOX AISI 304 con riempitivo in resina siliconica
Classificazione secondo la protezione contro le scosse elettriche (elemento sensibile e cavo)	Isolante: tipo siliconico sia su guaina esterna, sia su conduttori interni
Categoria di resistenza al calore e al fuoco	Non propagante la fiamma
Compatibilità alimentare	Adatta per uso alimentare permanente

Tab. 4.a

NTCINF600*

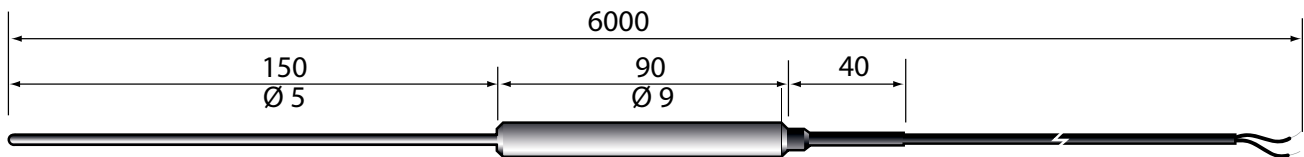


Fig. 4.a

NTCINF610*

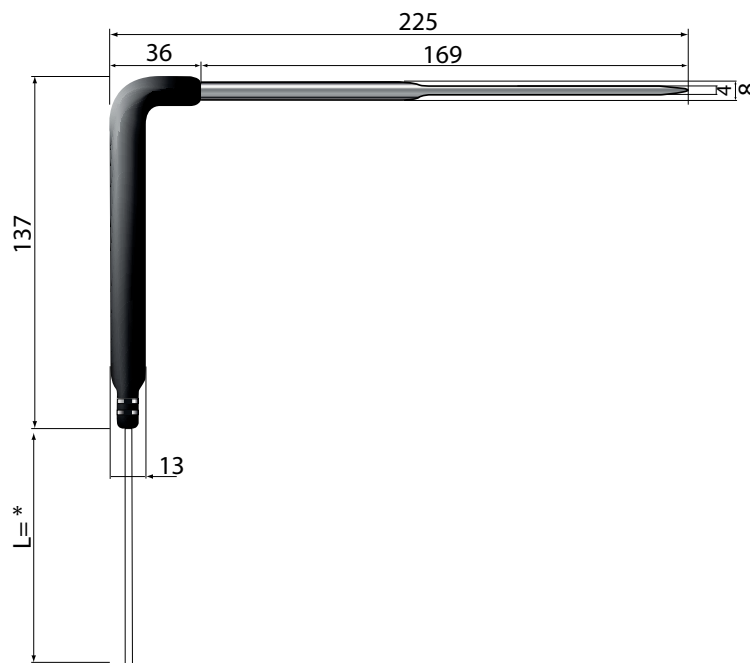


Fig. 4.b

* = vedi tabella codici presente nel listino prezzi

4.2 Modello NTCINF0340 e NTCINF0640

Sonda per infilzaggio con impugnatura 90° con sistema riscaldante

Condizioni di immagazzinamento	-50T90 °C
Campo di lavoro	-50T90 °C
Conessioni	Terminali spellati, con puntalini
Sensore	NTC 10 kOhm ±1% a 25 °C Beta 3435
Costante term. nel tempo (in aria)	ca. / approx. 45 s
Cavo	Guaina termoplastica per uso alimentare con 4 fili sez. conduttore 0,15 mm ²
Colori cavo	Bianco-Nero, resistenza NTC / Rossi, resistenza elettrica.
Tensione massima della resistenza elettrica	24 Vac (20 W)
Valore resistenza elettrica di riscaldamento	7 Ohm ±0,6
Lunghezza cavo	3 m
Grado di protezione elemento sensibile	IP67
Contenitore elemento sensibile	Acciaio INOX AISI 316. Lunghezza 100 mm diam. 4 mm. Con punta accumulata.
Riempitivo del cappuccio	Alumina
Classificazione secondo la protezione contro le scosse elettriche (elemento sensibile e cavo)	Isolante: Guaina esterna, sia su conduttori interni
Categoria di resistenza al calore e al fuoco	Non propagante la fiamma
Resistenza di isolamento	20 Mohm 500 Vcc
Rigidità	500 Vac
Compatibilità alimentare	Adatta per uso alimentare permanente

Tab. 4.b

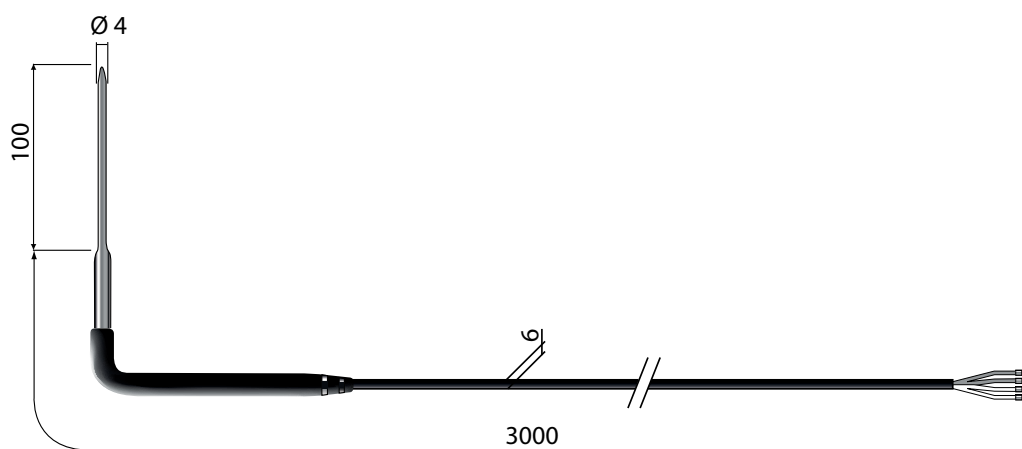


Fig. 4.c

a	rossi, resistenza elettrica
b	bianco/bianco, resistenza NTC

4.3 Modello NTCINF0150

Sonda infilzaggio con impugnatura 180° in gomma termoplastica e cavo a spirale

Condizioni di immagazzinamento	-40T90 °C
Campo di lavoro	-40T90 °C
Conessioni	Terminali spellati, con puntalini sulla terminazione
Sensore	NTC 10 kOhm ±1% a 25 °C Beta 3435
Costante term. nel tempo (in aria)	ca. / approx. 45 s
Cavo	Cavo a spirale nero 2 fili diam. 4mm
Colori	cavo Bianco-Rosso sez. 2x0,22mm ²
Lunghezza cavo	1,5 m estendibile fino a 3m
Grado di protezione elemento sensibile	IP67
Contenitore elemento sensibile	Acciaio INOX AISI 316. Lunghezza 150 mm diam. 4 mm. Con punta arrotondata
Riempitivo	Resina poliuretanic
Classificazione secondo la protezione contro le scosse elettriche (elemento sensibile e cavo)	Isolante: Guaina esterna, e su conduttori interni
Categoria di resistenza al calore e al fuoco	Non propagante la fiamma
Resistenza di isolamento	20 Mohm 500 Vcc
Rigidità	2000 Vac
Compatibilità alimentare	Adatta per uso alimentare permanente

Tab. 4.c

Disegno meccanico

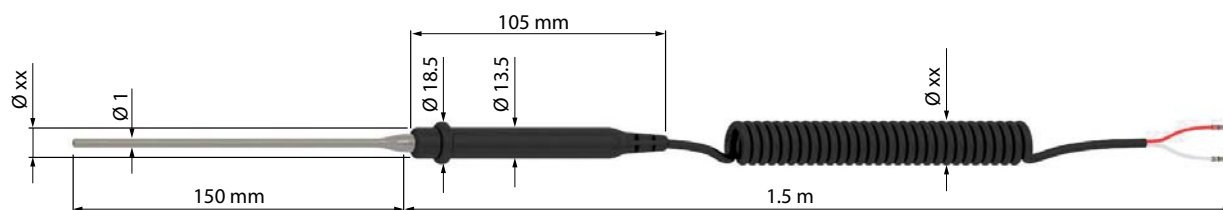


Fig. 4.d

5. TABELLA VALORI TEMPERATURA

5.1 Tabella valori temperatura resistenza sensore NTC 10K@25°C β 3435

Temp. °C	Valore di Resistenza		
	Max. K Ω	Tipico K Ω	Min. K Ω
-50	344,60	329,50	314,90
-49	325,00	310,90	297,30
-48	306,60	293,50	280,90
-47	289,40	277,20	265,40
-46	273,40	262,00	251,00
-45	258,30	247,70	237,40
-44	244,20	234,30	224,70
-43	231,00	221,70	212,80
-42	218,60	209,90	201,60
-41	207,00	198,90	191,00
-40	196,00	188,50	181,10
-39	185,50	178,50	171,60
-38	175,60	169,00	162,60
-37	166,30	160,20	154,20
-36	157,60	151,90	146,30
-35	149,40	144,10	138,80
-34	141,70	136,70	131,80
-33	134,50	129,80	125,20
-32	127,70	123,30	119,00
-31	121,20	117,10	113,10
-30	115,20	111,30	107,50
-29	109,40	105,70	102,20
-28	103,90	100,50	97,20
-27	98,68	95,52	92,45
-26	93,80	90,84	87,97
-25	89,20	86,43	83,73
-24	84,85	82,26	79,74
-23	80,76	78,33	75,96
-22	76,89	74,61	72,39
-21	73,23	71,10	69,01
-20	69,77	67,77	65,82
-19	66,44	64,57	62,74
-18	63,30	61,54	59,83
-17	60,32	58,68	57,07
-16	57,51	55,97	54,46
-15	54,85	53,41	51,99
-14	52,33	50,98	49,65
-13	49,95	48,68	47,43
-12	47,69	46,50	45,32
-11	45,55	44,43	43,33
-10	43,52	42,47	41,43
-9	41,55	40,57	39,60
-8	39,69	38,77	37,86
-7	37,92	37,06	36,21
-6	36,25	35,44	34,64
-5	34,66	33,90	33,15
-4	33,15	32,44	31,73
-3	31,72	31,05	30,39
-2	30,36	29,73	29,11
-1	29,06	28,48	27,89
0	27,83	27,28	26,74

Temp. °C	Valore di Resistenza		
	Max. K Ω	Tipico K Ω	Min. K Ω
1	26,65	26,13	25,62
2	25,52	25,03	24,55
3	24,44	23,99	23,54
4	23,42	23,00	22,57
5	22,45	22,05	21,66
6	21,53	21,15	20,78
7	20,64	20,30	19,95
8	19,81	19,48	19,15
9	19,01	18,70	18,39
10	18,25	17,96	17,67
11	17,51	17,24	16,97
12	16,81	16,56	16,30
13	16,14	15,90	15,67
14	15,50	15,28	15,06
15	14,89	14,69	14,48
16	14,31	14,12	13,92
17	13,75	13,58	13,39
18	13,22	13,06	12,89
19	12,72	12,56	12,40
20	12,24	12,09	11,94
21	11,77	11,63	11,50
22	11,32	11,20	11,07
23	10,90	10,78	10,66
24	10,49	10,38	10,27
25	10,10	10,00	9,90
26	9,73	9,63	9,53
27	9,38	9,28	9,18
28	9,04	8,94	8,84
29	8,72	8,62	8,52
30	8,41	8,31	8,21
31	8,11	8,01	7,92
32	7,83	7,73	7,63
33	7,55	7,45	7,36
34	7,29	7,19	7,10
35	7,04	6,94	6,85
36	6,79	6,70	6,61
37	6,56	6,47	6,37
38	6,34	6,25	6,15
39	6,12	6,03	5,94
40	5,92	5,83	5,74
41	5,72	5,63	5,54
42	5,53	5,44	5,35
43	5,34	5,26	5,17
44	5,17	5,08	4,99
45	5,00	4,91	4,83
46	4,83	4,75	4,67
47	4,68	4,59	4,51
48	4,52	4,44	4,36
49	4,38	4,30	4,22
50	4,24	4,16	4,08
51	4,10	4,03	3,95
52	3,97	3,90	3,82
53	3,85	3,77	3,70
54	3,73	3,65	3,58
55	3,61	3,54	3,46

Temp. °C	Valore di Resistenza		
	Max. K Ω	Tipico K Ω	Min. K Ω
56	3,50	3,43	3,35
57	3,39	3,32	3,25
58	3,28	3,22	3,15
59	3,18	3,12	3,05
60	3,09	3,02	2,95
61	2,99	2,93	2,86
62	2,90	2,84	2,77
63	2,82	2,75	2,69
64	2,73	2,67	2,61
65	2,65	2,59	2,53
66	2,57	2,51	2,45
67	2,50	2,44	2,38
68	2,42	2,36	2,31
69	2,35	2,30	2,24
70	2,28	2,23	2,17
71	2,22	2,16	2,11
72	2,15	2,10	2,05
73	2,09	2,04	1,99
74	2,03	1,98	1,93
75	1,98	1,92	1,87
76	1,92	1,87	1,82
77	1,87	1,82	1,77
78	1,81	1,77	1,72
79	1,76	1,72	1,67
80	1,72	1,67	1,62
81	1,67	1,62	1,58
82	1,62	1,58	1,53
83	1,58	1,53	1,49
84	1,54	1,49	1,45
85	1,49	1,45	1,41
86	1,45	1,41	1,37
87	1,42	1,37	1,33
88	1,38	1,34	1,30
89	1,34	1,30	1,26
90	1,31	1,27	1,23
91	1,27	1,23	1,19
92	1,24	1,20	1,16
93	1,21	1,17	1,13
94	1,17	1,14	1,10
95	1,14	1,11	1,07
96	1,12	1,08	1,04
97	1,09	1,05	1,02
98	1,06	1,02	0,99
99	1,03	1,00	0,97
100	1,01	0,97	0,94
101	0,98	0,95	0,92
102	0,96	0,92	0,89
103	0,93	0,90	0,87
104	0,91	0,88	0,85
105	0,89	0,86	0,83
106	0,87	0,84	0,81
107	0,84	0,82	0,79
108	0,82	0,80	0,77
109	0,80	0,78	0,75
110	0,79	0,76	0,73

Tab. 5.a

5.2 Tabella valori temperatura resistenza sensore NTC 50K@25°C B 3977

Temp. °C	Valore di Resistenza		
	Max. KΩ	Tipico KΩ	Min. KΩ
0	165239	161638	158036
1	157036	153694	150352
2	149288	146187	143086
3	141965	139088	136211
4	135043	132375	129706
5	128498	126023	123548
6	122307	120012	117717
7	116449	114321	112194
8	110904	108932	106961
9	105654	103827	102001
10	100682	98990	97298
11	95971	94405	92838
12	91507	90057	88608
13	87276	85934	84593
14	83263	82022	80782
15	79456	78310	77163
16	75845	74786	73727
17	72417	71440	70462
18	69163	68261	67359
19	66073	65241	64410
20	63137	62372	61606
21	60348	59643	58939
22	57697	57049	56401
23	55177	54582	53987
24	52780	52234	51688
25	50500	50000	49500
26	48373	47873	47373
27	46348	45848	45349
28	44417	43920	43422
29	42577	42082	41587
30	40823	40332	39840
31	39151	38663	38174
32	37556	37072	36588
33	36034	35554	35075
34	34581	34107	33633
35	33195	32726	32258
36	31871	31408	30945
37	30607	30150	29694
38	29400	28949	28499
39	28246	27802	27358
40	27143	26706	26269
41	26090	25659	25229
42	25082	24659	24235
43	24118	23702	23286
44	23197	22787	22378
45	22315	21913	21511
46	21471	21076	20681
47	20663	20275	19888
48	19890	19509	19129
49	19149	18776	18402
50	18440	18074	17707

Temp. °C	Valore di Resistenza		
	Max. KΩ	Tipico KΩ	Min. KΩ
51	17760	17401	17042
52	17109	16757	16405
53	16485	16140	15795
54	15887	15549	15211
55	15314	14982	14651
56	14764	14439	14114
57	14236	13918	13600
58	13730	13418	13107
59	13244	12939	12634
60	12778	12479	12181
61	12330	12038	11746
62	11901	11615	11329
63	11488	11208	10928
64	11092	10818	10544
65	10711	10443	10175
66	10345	10083	9821
67	9993	9737	9481
68	9655	9405	9154
69	9330	9085	8840
70	9018	8778	8538
71	8717	8483	8248
72	8428	8199	7969
73	8150	7926	7701
74	7882	7663	7443
75	7625	7410	7195
76	7377	7167	6957
77	7138	6933	6727
78	6908	6707	6506
79	6686	6490	6294
80	6473	6281	6089
81	6267	6080	5892
82	6069	5886	5702
83	5878	5699	5520
84	5694	5519	5343
85	5517	5345	5174
86	5346	5178	5010
87	5181	5017	4853
88	5022	4861	4701
89	4868	4711	4554
90	4720	4566	4413
91	4577	4427	4277
92	4439	4292	4145
93	4306	4162	4019
94	4177	4037	3896
95	4053	3916	3778
96	3933	3799	3664
97	3817	3686	3554
98	3705	3577	3448
99	3597	3471	3346
100	3492	3369	3246
101	3391	3271	3151

Temp. °C	Valore di Resistenza		
	Max. KΩ	Tipico KΩ	Min. KΩ
102	3293	3176	3058
103	3199	3084	2969
104	3108	2995	2883
105	3019	2909	2799
106	2934	2826	2719
107	2851	2746	2641
108	2771	2668	2565
109	2694	2593	2492
110	2619	2520	2422
111	2547	2450	2354
112	2477	2382	2288
113	2409	2316	2224
114	2343	2252	2162
115	2279	2191	2102
116	2218	2131	2044
117	2158	2073	1988
118	2100	2017	1934
119	2044	1962	1881
120	1989	1910	1830
121	1937	1859	1781
122	1886	1809	1733
123	1836	1761	1687
124	1788	1715	1642
125	1742	1670	1598
126	1697	1626	1556
127	1653	1584	1515
128	1610	1543	1476
129	1569	1503	1437
130	1529	1465	1400
131	1490	1427	1364
132	1453	1391	1329
133	1416	1355	1295
134	1381	1321	1262
135	1346	1288	1230
136	1313	1256	1199
137	1280	1224	1168
138	1249	1194	1139
139	1218	1164	1111
140	1189	1136	1083
141	1160	1108	1056
142	1132	1081	1030
143	1104	1055	1005
144	1078	1029	980
145	1052	1004	956
146	1027	980	933
147	1003	957	911
148	979	934	889
149	956	912	868
150	933	890	847

Tab. 5.b

5.3 Tabella valori temperatura resistenza sensore NTC 750 Ohm @25°C β 3969

°C	Ohms	°C	Ohms	°C	Ohms	°C	Ohms	°C	Ohms
-80	577421,72	-40	25693,65	0	2457,67	40	399,77	80	94,66
-79	527949,43	-39	32432,58	1	2335,27	41	384,06	81	91,67
-78	483039,76	-38	22489,43	2	2219,68	42	369,06	82	88,78
-77	442244,46	-37	21055,15	3	2110,50	43	354,73	83	86,00
-76	405161,84	-36	19721,40	4	2007,32	44	341,03	84	83,32
-75	371431,66	-35	18480,57	5	1909,80	45	327,93	85	80,73
-74	340730,65	-34	17325,63	6	1817,58	46	315,40	86	78,24
-73	312768,50	-33	16250,14	7	1730,35	47	303,42	87	75,84
-72	287284,35	-32	15248,17	8	1647,82	48	291,96	88	73,52
-71	264043,66	-31	14314,26	9	1569,70	49	281,00	89	71,29
-70	242835,52	-30	13443,41	10	1495,74	50	270,50	90	69,13
-69	223469,52	-29	12630,97	11	1425,69	51	260,45	91	67,05
-68	205774,90	-28	11872,71	12	1359,32	52	250,83	92	65,04
-67	189597,20	-27	11164,69	13	1296,43	53	241,61	93	63,10
-66	174797,23	-26	10503,29	14	1236,81	54	232,78	94	61,23
-65	161249,35	-25	9885,19	15	1180,27	55	224,32	95	59,43
-64	148840,08	-24	9307,28	16	1126,64	56	216,22	96	57,68
-63	137466,39	-23	8766,74	17	1075,75	57	208,44	97	56,00
-62	127036,93	-22	8260,92	18	1027,45	58	200,99	98	54,37
-61	117466,39	-21	7787,41	19	981,59	59	193,84	99	52,80
-60	108679,25	-20	7343,85	20	938,04	60	186,99	100	51,28
-59	100606,67	-19	6928,47	21	896,67	61	180,41	101	49,81
-58	93186,24	-18	6539,04	22	857,36	62	174,10	102	48,39
-57	86361,37	-17	6173,88	23	819,99	63	168,04	103	47,02
-56	80080,67	-16	5831,34	24	784,46	64	162,22	104	45,69
-55	74297,50	-15	5509,89	25	750,00	65	156,64	105	44,41
-54	68969,45	-14	5208,12	26	718,52	66	151,27		
-53	64057,99	-13	4924,70	27	687,93	67	146,12		
-52	59528,05	-12	4658,43	28	658,81	68	141,17		
-51	55347,72	-11	4408,16	29	631,09	69	136,41		
-50	51489,92	-10	4172,85	30	604,69	70	131,84		
-49	47922,16	-9	3951,51	31	579,54	71	127,44		
-48	44626,30	-8	3743,25	32	555,57	72	123,21		
-47	41578,30	-7	3547,21	33	532,73	73	119,15		
-46	38758,05	-6	3362,61	34	510,95	74	115,23		
-45	36147,17	-5	3188,72	35	490,18	75	111,47		
-44	33728,89	-4	3024,86	36	470,37	76	107,85		
-43	31487,85	-3	2870,40	37	451,47	77	104,36		
-42	29410,02	-2	2724,74	38	433,43	78	101,01		
-41	27482,54	-1	2587,33	39	416,21	79	97,78		

Tab. 5.c

6. CARATTERISTICHE TECNICHE SONDE PT100

6.1 Modelli PT100

Condizioni di immagazzinamento	-50T250 °C
Campo di lavoro elemento sensibile	PT100000A1: -50 °C...+250 °C PT100000A2: 0 °C...+400 °C
Sensore	Pt100 Classe B secondo normative DIN IEC751 a 3 fili
Precisione	+/- classe B=(0,005xt)+0,3, a 100°C = ±0,8°C
Conessioni aliment. e uscita	Terminali spelati dimensioni 6±1mm
Cavo	PT100000A1: Gomma siliconica ALOGEN COMPOUNDS ≤ 1.1 x 10 ⁻³ mg/g PT100000A2: 3x0,5 mm ² Isolamento conduttori e secondario in fibra di vetro
Fattore di dissipazione (in aria)	0,3 K/mW at 0 °C
Costante termica nel tempo (in aria)	ca./approx 20 s
Categoria di resistenza al calore-fuoco	Range -20 °C +200°C per PT100000A1, +500 °C per PT100000A2
Resistenza di isolamento	>500 Mohm / 250 V
Rigidità dielettrica	250 Vac (solo per il cod. PT100000A1) non applicabile per PT100000A2
Isolamento principale (sonda e cavo)	250 Vac
Grado di protezione elemento sensibile	IP65
Contenitore elemento sensibile	Acciaio inox AISI 316

Tab. 6.a



Fig. 6.a

* = vedi tabella codici presente nel listino prezzi

** = Il sensore 3 fili compensa la resistenza introdotta del cavo

7. TABELLA VALORI SONDE PT100

7.1 Tabella valori temperatura resistenza sensore PT100 Classe B

 $R(0) = 100,00 \Omega$
 $\alpha = 0,003850 \text{ 1/}^\circ\text{C}$

°C	0	1	2	3	4	5	6	7	8	9	10	°C
-50	80,31	79,91	79,51	79,11	78,72	78,32	77,92	77,52	77,13	76,73	76,33	-50
-40	84,27	83,88	83,48	83,08	82,69	82,29	81,89	81,50	81,10	80,70	80,31	-40
-30	88,22	87,83	87,43	87,04	86,64	86,25	85,85	85,46	85,06	84,67	84,27	-30
-20	92,16	91,77	91,37	90,98	90,59	90,19	89,80	89,40	89,01	88,62	88,22	-20
-10	96,09	95,69	95,30	94,91	94,52	94,12	93,73	93,34	92,95	92,55	92,16	-10
0	100,00	99,61	99,22	98,83	98,44	98,04	97,65	97,26	96,87	96,48	96,09	0
0	100,00	100,390	100,78	101,17	101,56	101,95	102,34	102,73	103,12	103,51	103,90	0
10	103,90	104,29	104,68	105,07	105,46	105,85	106,24	106,63	107,02	107,40	107,79	10
20	107,79	108,18	108,57	108,96	109,35	109,73	110,12	110,51	110,90	111,28	111,67	20
30	111,67	112,06	112,45	112,83	113,22	113,61	113,99	114,38	114,77	115,15	115,54	30
40	115,54	115,93	116,31	116,70	117,08	117,47	117,85	118,24	118,62	119,01	119,40	40
50	119,40	119,78	120,16	120,55	120,93	121,32	121,70	122,09	122,47	122,86	123,24	50
60	123,24	123,62	124,01	124,39	124,77	125,16	125,54	125,92	126,31	126,69	127,07	60
70	127,07	127,45	127,84	128,22	128,60	128,98	129,37	129,75	130,13	130,51	130,89	70
80	130,89	131,27	131,66	132,04	132,42	132,80	133,18	133,56	133,94	134,32	134,70	80
90	134,70	135,08	135,46	135,84	136,22	136,60	136,98	137,36	137,74	138,12	138,50	90
100	138,50	138,88	139,26	139,64	140,02	140,39	140,77	141,15	141,53	141,91	142,29	100
110	142,29	142,66	143,04	143,42	143,80	144,17	144,55	144,93	145,31	145,68	146,06	110
120	146,06	146,44	146,81	147,19	147,57	147,94	148,32	148,70	149,07	149,45	149,82	120
130	149,82	150,20	150,57	150,95	151,33	151,70	152,08	152,45	152,83	153,20	153,58	130
140	153,58	153,95	154,32	154,70	155,07	155,45	155,82	156,19	156,57	156,94	157,31	140
150	157,31	157,69	158,06	158,43	158,81	159,18	159,55	159,93	160,30	160,67	161,04	150
160	161,04	161,42	161,79	162,16	162,53	162,90	163,27	163,65	164,02	164,39	164,76	160
170	164,76	165,13	165,50	165,87	166,24	166,61	166,98	167,35	167,72	168,09	168,46	170
180	168,46	168,83	169,20	169,57	169,94	170,31	170,68	171,05	171,42	171,79	172,16	180
190	172,16	172,53	172,90	173,26	173,63	174,00	174,37	174,74	175,10	175,47	175,84	190
200	175,84	176,21	176,57	176,94	177,31	177,68	178,04	178,41	178,78	179,14	179,51	200
210	179,51	179,88	180,24	180,61	180,97	181,34	181,71	182,07	182,44	182,80	183,17	210
220	183,17	183,53	183,90	184,26	184,63	184,99	185,36	185,72	186,09	186,45	186,82	220
230	186,82	187,18	187,54	187,91	188,27	188,63	189,00	189,36	189,72	190,09	190,45	230
240	190,45	190,81	191,18	191,54	191,90	192,26	192,63	192,99	193,35	193,71	194,07	240
250	194,07	194,44	194,80	195,16	195,52	195,88	196,24	196,60	196,96	197,33	197,69	250
260	197,69	198,05	198,41	198,77	199,13	199,49	199,85	200,21	200,57	200,93	201,29	260
270	201,29	201,65	202,01	202,36	202,72	203,08	203,44	203,80	204,16	204,52	204,88	270
280	204,88	205,23	205,59	205,95	206,31	206,67	207,02	207,38	207,74	208,10	208,45	280
290	208,45	208,81	209,17	209,52	209,88	210,24	210,59	210,95	211,31	211,66	212,02	290
300	212,02	212,37	212,73	213,09	213,44	213,80	214,15	214,51	214,86	215,22	215,57	300
310	215,57	215,93	216,28	216,64	216,99	217,35	217,70	218,05	218,41	218,76	219,12	310
320	219,12	219,47	219,82	220,18	220,53	220,88	221,24	221,59	221,94	222,29	222,65	320

Tab. 7.a

8. CARATTERISTICHE TECNICHE SONDE PT1000

8.1 Modelli PT1*HP*

Condizioni di immagazzinamento	-50T105 °C in aria
Campo di lavoro	-50T105 °C in aria
Conessioni	Terminali spellati, dimensioni: 5±1 mm
Sensore	Pt1000 - Classe B
Fattore di dissipazione (in aria)	ca. 3 mW/°C
Costante term. nel tempo (in aria)	ca. / approx. 20 s
Cavo	Bipolare tipo piattina nero, avente conduttore in rame stagnato con sez. 0,3 mm ²
Grado di protezione elemento sensibile	IP67
Contenitore elemento sensibile	Poliolefina
Classificazione secondo la protezione contro le scosse elettriche (elemento sensibile e cavo)	Isolamento principale per 250 Vac
Categoria di resistenza al calore e al fuoco	Non propagante la fiamma

Tab. 8.a



Fig. 8.a

* = vedi tabella codici presente nel listino prezzi

8.2 Modelli PT1*WF*

Condizioni di immagazzinamento	-50T105 °C
Campo di lavoro	-50T105 °C
Conessioni	Terminali spellati, dimensioni: 5±1 mm
Sensore	Pt1000 - Classe B
Fattore di dissipazione (in aria)	ca. / approx. 7 mW/°C
Cost. term. nel tempo (in aria)	ca. / approx. 15 s
Cavo	Bipolare doppia guaina di isolamento, AWG22 in rame stagnato con resistenza elettrica ≤63 Ω/km - Isolante: tipo TPE specifico ad immersione in acqua su guaina esterna, PPcop su conduttori interni, Ø esterno 3,5 mm max.
Grado di protezione elemento sensibile	IP67
Contenitore elemento sensibile	acciaio AISI 316 diametro 4 mm - L= 30 mm
Classificazione secondo la protezione contro le scosse elettriche (elemento sensibile e cavo)	Isolamento principale per 250 Vac;
Categoria di resistenza al calore e al fuoco	Non propagante la fiamma

Tab. 8.b

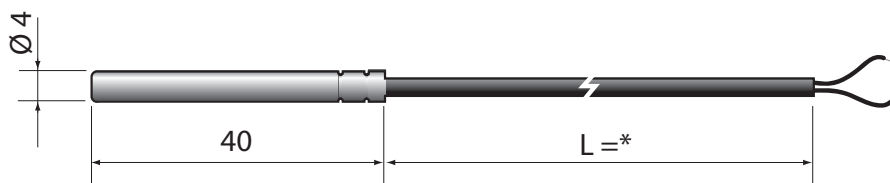


Fig. 8.b

* = vedi tabella codici presente nel listino prezzi

8.3 Modelli PT1*WP*

Condizioni di immagazzinamento	-50T105 °C
Campo di lavoro	-50T105 °C
Conessioni	Terminali spellati, dimensioni: 5±1 mm
Sensore	Pt1000 - Classe B
Fattore di dissipazione (in aria)	ca. / approx. 2,2 mW/°C
Cost. term. nel tempo (in aria)	ca. / approx. 25 s
Cavo	Bipolare doppia guaina di isolamento, AWG22 in rame stagnato con resistenza elettrica ≤63 Ω/km - Isolante: tipo TPE specifico ad immersione in acqua su guaina esterna, PPcop. su conduttori interni, Ø esterno 3,5 mm max
Grado di protezione elemento sensibile	IP67
Contenitore elemento sensibile	PPcop. con cappuccio AISI 316 esterno
Classificazione secondo la protezione contro le scosse elettriche (elemento sensibile e cavo)	Isolamento supplementare per 250 Vac;
Categoria di resistenza al calore e al fuoco	Non propagante la fiamma

Tab. 8.c

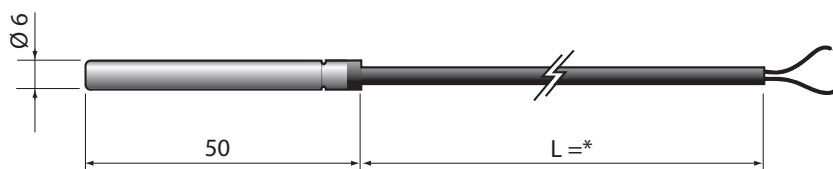


Fig. 8.c

* = vedi tabella codici presente nel listino prezzi

Accessori

- Pozzetto: ottone nichelato - 1413306AXX

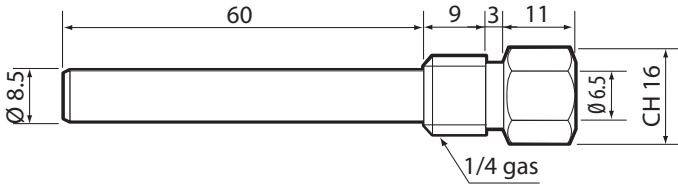


Fig. 8.d

Pressione massima di lavoro 35 bar
Temperatura -20...95°C

- Pozzetto 2: AISI 316 - cod. 1413309AXX

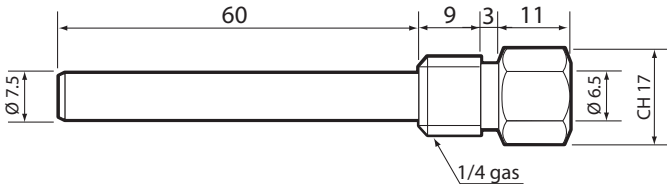
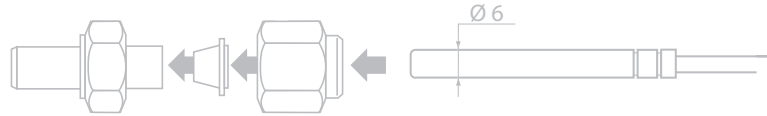
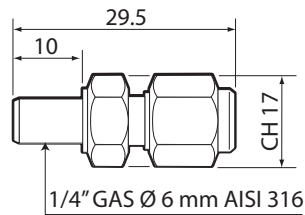


Fig. 8.e

Pressione massima di lavoro 40 bar
Temperatura -20...95°C

Nota:

- bloccaggio cavo con passacavo PG7 - IP68 applicato sull'estremità esagonale;
- è disponibile il kit completo di pozzetto e pressacavo.
- Raccordo a compressione con ogiva metallica - cod. 1309589AXX



Pressione massima di lavoro 40 bar
Temperatura -50...250°C

Fig. 8.f

8.4 Modelli PT1*HT*

Condizioni di immagazzinamento	-50T250 °C
Campo di lavoro	-50T250 °C
Conessioni	con puntalini su terminali
Sensore	Pt1000 - Class B (2 fili)
Fattore di dissipazione (in aria)	ca. / approx. 7 mW/°C
Cost. term. nel tempo (in aria)	ca. / approx. 20 s (V=2m/s)
Cavo	Teflon bianco con due fili rosso e bianco . Sezione 2x0,22 mm ² Ø 3mm
Grado di protezione elemento sensibile	IP67
Contenitore elemento sensibile	Resina silliconica
Materiale cappuccio	Acciaio Aisi 304
Dimensioni cappuccio	6x40 mm
Classificazione secondo la protezione contro le scosse elettriche (elemento sensibile e cavo)	Insolamento supplementare
Categoria di resistenza al calore e al fuoco	Non propagante la fiamma
Resistenza isolamento	20 Mohm 500 Vcc
Rigidità dielettrica	2000Vac

Tab. 8.d

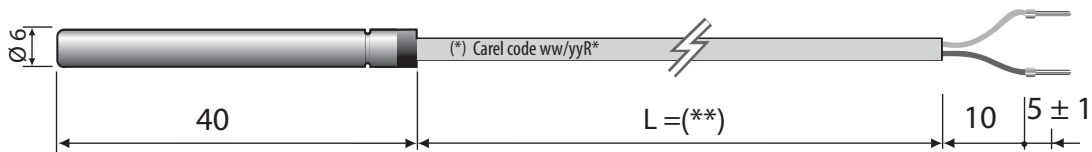


Fig. 8.g

Note:

(*) ww/yyR*:

- ww = settimana di produzione;
- yy = anno di produzione;
- R* = revisione

(**) vedi tabella codici presente nel listino prezzi

8.5 Modelli PT1*HF

Sonda con fissaggio a fascetta

Condizioni di immagazzinamento	-50T105 °C
Campo di lavoro elemento sensibile	-50T105 °C
Connessioni	Terminali spelati dimensioni 6±1mm
Sensore	Pt1000 Classe B
Precisione	+/- 0,8 °C; -50T90 °C
Fattore di dissipazione (in aria)	3 mW
Cost. term. nel tempo (in aria)	ca. 15 s
Cavo	Piattina in gomma termoplastica nera (diam. 3,6x1,6 max.)
Grado di protezione elemento sensibile	IP67
Contenitore elemento sensibile	Termoplastico con fascetta di fissaggio
Classificazione secondo la protezione contro le scosse elettriche (elemento sensibile e cavo)	Isolamento principale per 250 Vac
Categoria di resistenza al calore e al fuoco	Cavo UL/HB
Res. isolamento a 1000 Vdc	>20 Mohm
Rigidità dielettrica	1500 Vac

Tab. 8.e

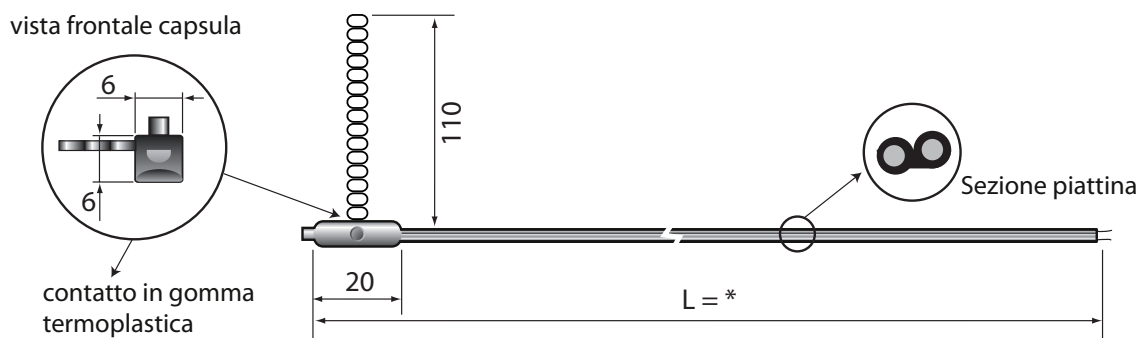


Fig. 8.h

* = vedi tabella codici presente nel listino prezzi

8.6 Modelli PT1*PS*

Condizioni di immagazzinamento	-50T105 °C
Campo di lavoro	-50T105 °C
Connessioni	Terminali spelati e stagnati dimensioni: 4±1 mm
Sensore	Pt1000 Classe B
Fattore di dissipazione (in aria)	2 mW/°C
Cost. term. nel tempo (in aria)	ca. 50 min (V=1 m/s)
Cavo	Bipolare doppia guaina di isolamento, AWG22 in rame stagnato con resistenza elettrica ≤73.9 Ω/km - Isolante: tipo TPE specifico ad immersione in acqua su guaina esterna, PPcop. Su conduttori interni, Ø esterno 3.30+/-0.10 mm
Grado di protezione elemento sensibile	IP67
Contenitore	Santoprene Grigio RAL7032 Compatibile per uso alimentare
Classificazione secondo la protezione contro le scosse elettriche (elemento sensibile e cavo)	Isolamento principale per 250 Vac;
Categoria di resistenza al calore e al fuoco	Non propagante la fiamma

Tab. 8.f

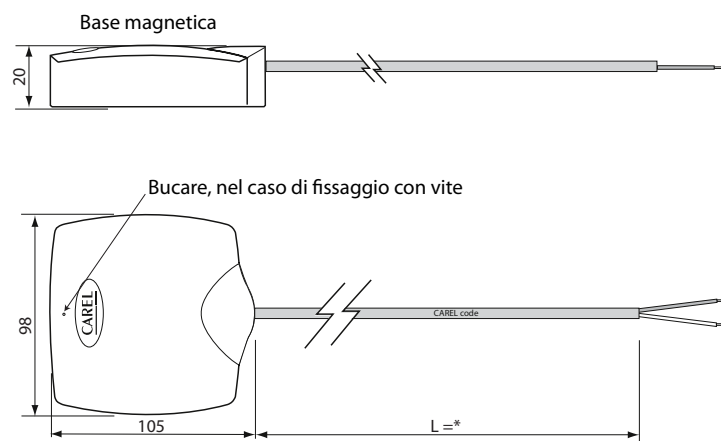


Fig. 8.i

* = vedi tabella codici presente nel listino prezzi

9. CARATTERISTICHE TECNICHE SONDE IMMERSIONE PT1000

9.1 Modello TST1300000

Le sonde ad immersione hanno il sensore direttamente a contatto con il liquido e viene installato sulla tubatura, il collegamento elettrico avviene tramite connettore.

Condizioni di immagazzinamento	-40T120 °C
Campo di lavoro	-40T120 °C
Sensore	Pt1000 Classe B
Costruzione	Ad immersione diretta monolitica con attacco al processo 1/8" GAS UNI 338 maschio
Connessione elettrica	Nylon costampato 4 vie M12x1 (DIN-VDE0627) filettatura met. IP67 Temp. Max 90 °C
Cost. term. nel tempo	ca. / approx. 5 s in acqua - 30 s in aria
Contenitore elemento sensibile	AISI 316
Isolamento	100 Mohm a 500 Vcc
Pressione massima di lavoro	40 bar

Tab. 9.a

Legenda:

1	Elemento sensibile NTC 10 Kohn
2	Pozzetto INOX
3	EX14
4	Corpo costampato
5	Connettore M12 maschio

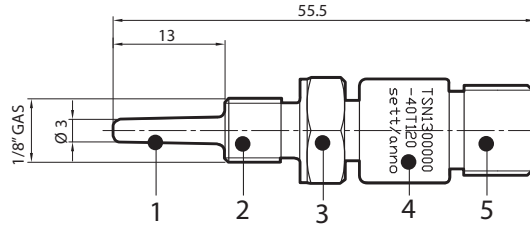


Fig. 9.a

Accessori:

- Connettore 4 poli tipo M12 per Sensor 1/8 GAS - Cable lenght 3 m Cod. TSOPZCW030

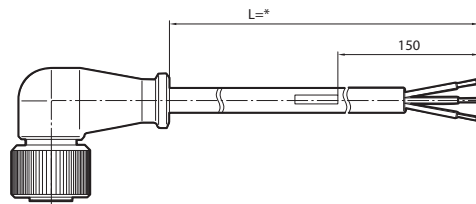
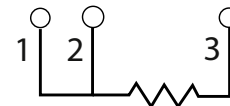


Fig. 9.b

Collegamento elettrici:

PT1000	
1	rosso
2	rosso
3	bianco



- Connettore 4 poli tipo M12 per Sensor 1/8 GAS - Cod. TSOPZCM000
- Connettore M12 assemblabile in opera, Cable consigliato 3x0.2 mmq con guaina esterna.

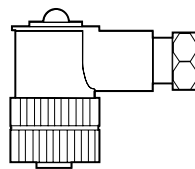
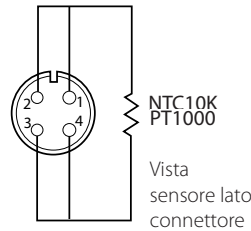


Fig. 9.c

Collegamento elettrici:



Nota: la connessione a tre fili per pt100, è da fare quando il controllo è predisposto. In caso non lo fosse, le terminazioni sono da collegare insieme sullo stesso morsetto.



- Raccordo a saldare Cod. TSOPZP T000

A	Termoresistenza compatta con attacco 1/8" GAS CIL.
B	Attacco a processo 1/4" GAS CIL. con immersione L= 10,5 mm

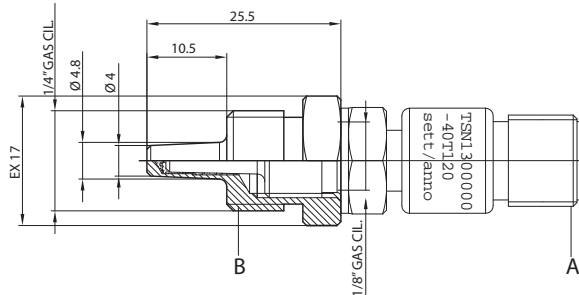


Fig. 9.d

- Raccordo a saldare Cod. TSOPZRT000

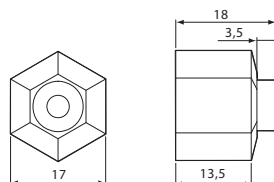


Fig. 9.e

9.2 Modello TSM1500B30

Le sonde ad immersione hanno il sensore rimanga direttamente a contatto con il liquido. Il fissaggio alla tubatura avviene tramite raccordo, disponibile nelle versioni a vite o a saldare.

Il corpo è in ottone nichelato con grado di protezione IP67 e la guarnizione di tenuta (o-ring) viene fornita insieme al sensore.

Condizioni di immagazzinamento	-40T90 °C
Campo di lavoro	-40T90 °C
Sensore	Pt1000 Classe B
Costruzione	Ad immersione diretta monolitica con attacco al processo M14 maschio
Cavo	2 conduttori AWG 22, con guaina in TPE
Cost. term. nel tempo	ca. / approx. 5 s in acqua - 45 s in aria
Contenitore elemento sensibile	Ottone nichelato e corpo costampato PA6 grigio
Isolamento	100 Mohm a 100 Vcc
Pressione massima di lavoro	25 bar
Liquidi compatibili	Acqua

Tab. 9.b

Legenda:

1	elemento sensibile
2	ghiera di fissaggio in ottone nichelato
3	corpo costampato
4	marcatore Cable
5	Cable in rame stagnato a 2 cond
6	Sensor NTC
7	oring 2015
8	pozzetto termometrico in ottone nichelato

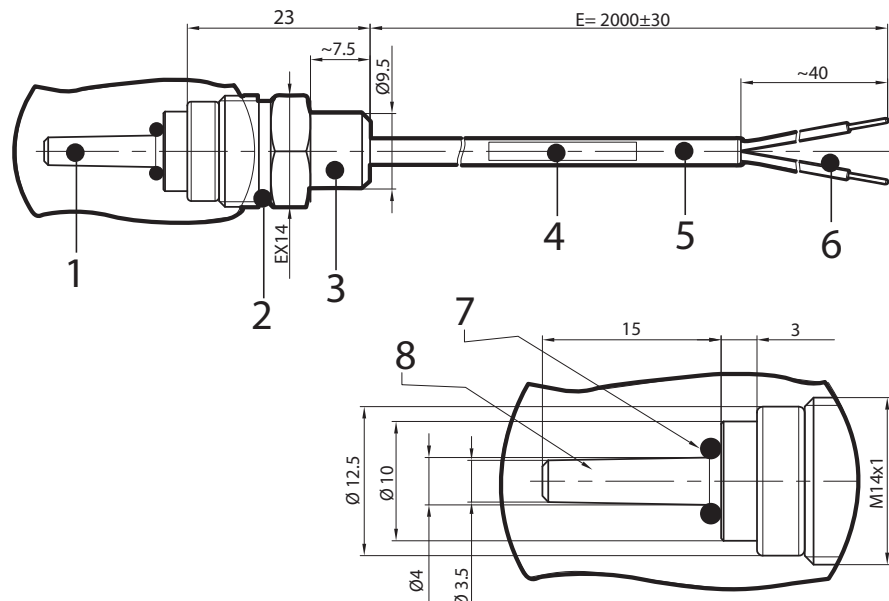


Fig. 9.f

Collegamento elettrici:

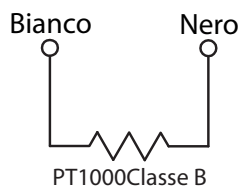


Fig. 9.g

Accessori:

- Raccordo adattatore da M14 a 3/8 GAS - Cod.TSOPZRV000

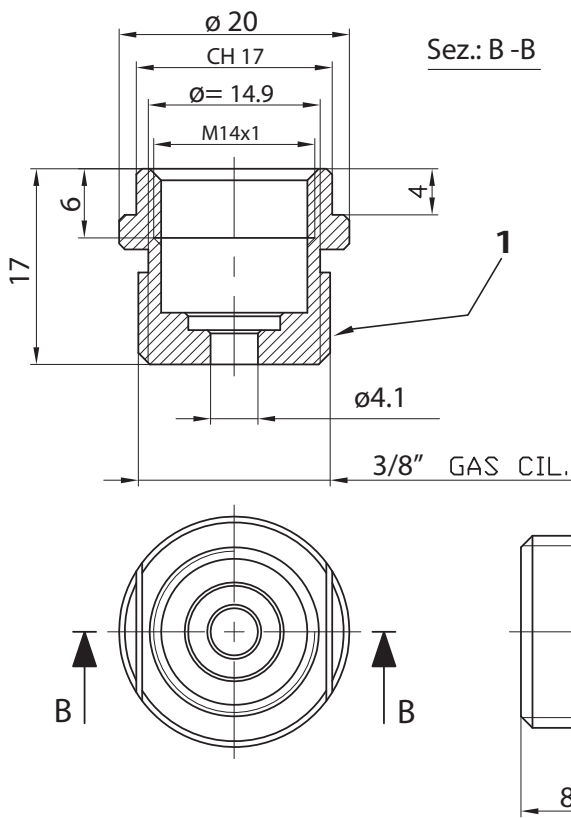


Fig. 9.h

Fig. 9.i

- Raccordo adattatore a saldare per M14 - Cod.TSOPZRS000

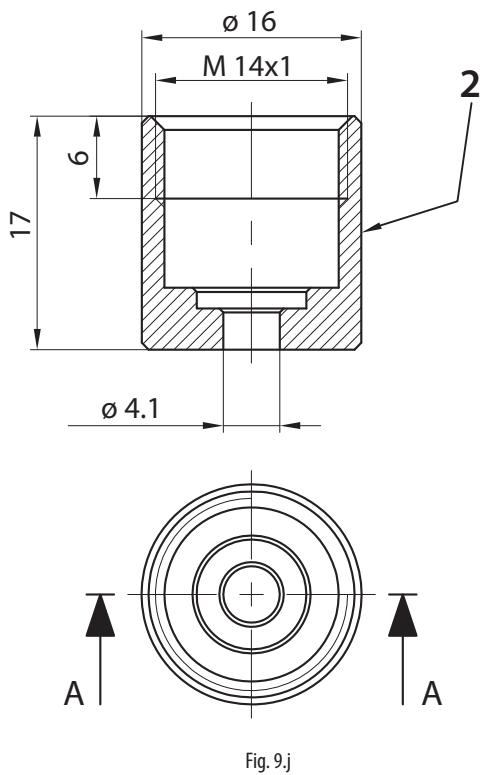


Fig. 9.j

Fig. 9.k

Legenda:

1	attacco filettato 3/8 Cil. con sede tonda Mat. Ottone Nichelato	cod: C058042A04
2	attacco cilindrico a brasare con sede tonda Mat. Ottone	cod. C058042A03

9.3 Modelli TSQ15MAB00

Condizioni di immagazzinamento	-50T350 °C
Campo di lavoro elemento sensibile	-50T350 °C
Connessioni	connettore DIN 3 poli
Sensore	Pt1000 Classe B
Cost. term. nel tempo	ca. / approx. 2,5 s in acqua - 10 s in aria
Cavo cod.TSOPZCV030 e cod.TSOPZCV100 e cavo prolunga cod.TSOPZCV070	cavo siliconico L= 3 m, 10 m (T. max.= 180 °C) con connettore DIN 3 poli (T. max. conness.= 90 °C) secondo norme DIN-VDE0627 con innesto avvitato M8x1.
Opzioni raccordo scorrevole cod.TSOPZFGD30	in AISI 316, 1/4 gas (vedi paragrafo 4.4)
Grado di protezione connessione	IP65
Contenitore elemento sensibile	acciaio AISI 316
Resistenza di isolamento	isolamento a 100 Vdc > 100 M Ohm
Categoria di resistenza al calore e al fuoco	non propagante la fiamma
Pressione massima di lavoro	40 bar

Tab. 9.c

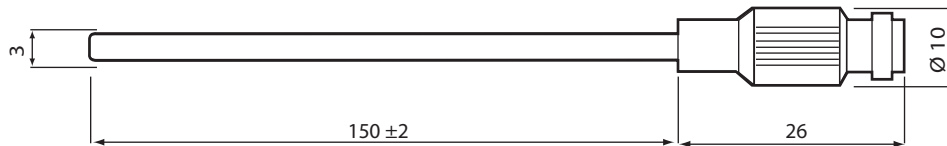


Fig. 9.l

Accessori:

A	TSOPZCV030:	cavo siliconico con connettore M8, con lunghezza di 3 m
	TSOPZCV100:	cavo in silicone con connettore M8, con lunghezza di 10 m
B	TSOPZCV070:	prolunga con cavo siliconico con connettore maschio/femmina M8, con lunghezza di 7 m
C	TSOPZFGD30:	raccordo scorrevole adatto per 3 mm

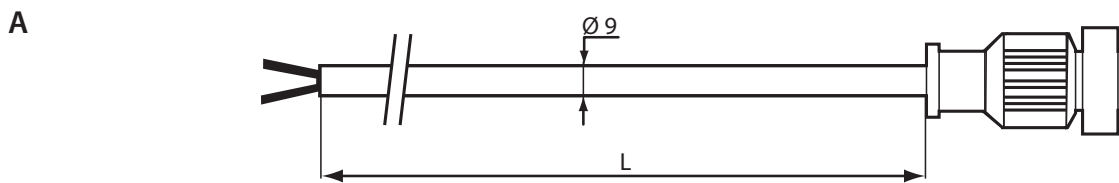


Fig. 9.m

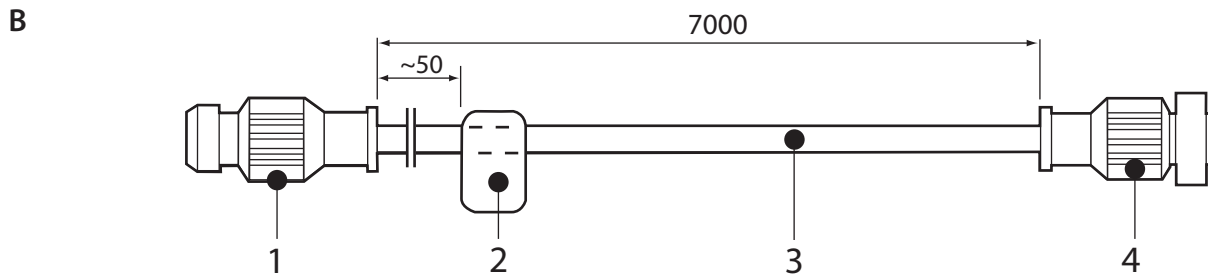


Fig. 9.n

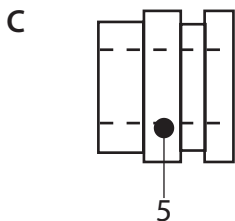


Fig. 9.o

Legenda:

1	connettore M8
2	targhetta adesiva
3	cavo 24 AWG 2 conduttori isolato con gomma silicona
4	connettore M8 Fe costampato
5	raccordo scorrevole a compressione 1/4" - D= 3 mm, Acciaio AISI316

10. CARATTERISTICHE TECNICHE SONDE AD INFILZAGGIO PT1000

10.1 Modello PT1INF0340

Sonda per infilzaggio con impugnatura 90° con sistema riscaldante.

Condizioni di immagazzinamento	-50T200 °C
Campo di lavoro	-50T200 °C
Conessioni	Terminali spellati, con puntalini
Sensore	Pt1000 Classe B
Costante term. nel tempo (in aria)	ca. / approx. 45 s
Cavo	Guaina termoplastica per uso alimentare con 4 fili sez. conduttore 0,15 mm ²
Colori cavo	Bianco-Nero, resistenza PT1000 / Rossi, resistenza elettrica.
Tensione massima della resistenza elettrica	24 Vac
Valore resistenza elettrica di riscaldamento	7 Ohm ±0,6
Lunghezza cavo	3 m
Grado di protezione elemento sensibile	IP67
Contenitore elemento sensibile	Acciaio INOX AISI 316. Lunghezza 100 mm diam. 4 mm. Con punta accumulata.
Riempitivo del cappuccio	Alumina.
Classificazione secondo la protezione contro le scosse elettriche (elemento sensibile e cavo)	Isolante: Guaina esterna, sia su conduttori interni
Categoria di resistenza al calore e al fuoco	Non propagante la fiamma
Resistenza di isolamento	20 Mohm 500 Vcc
Rigidità	500 Vac
Compatibilità alimentare	Adatta per uso alimentare permanente

Tab. 10.a

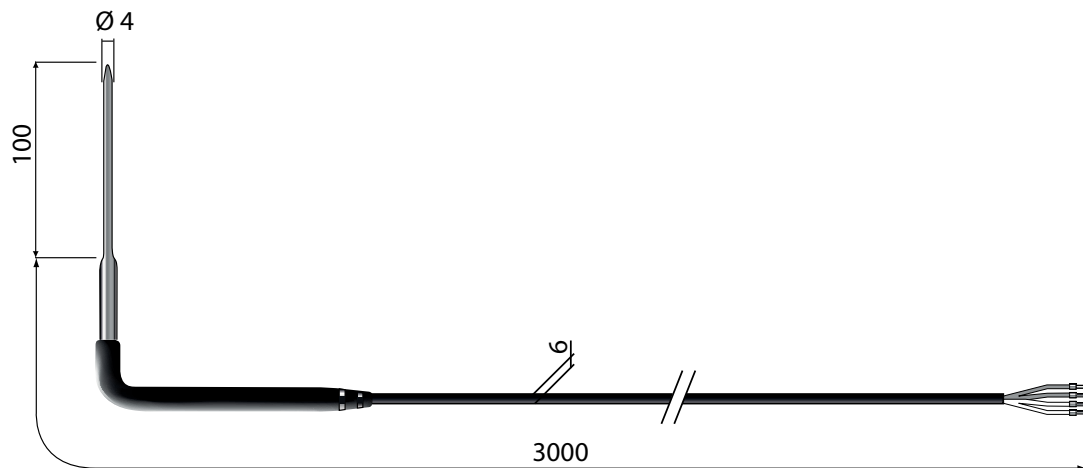


Fig. 10.a

Legenda:

a	rossi, resistenza elettrica
b	bianco/bianco, resistenza NTC

Temper. [°C]	Resist. [W]	Temper. [°C]	Resist. [W]	Temper. [°C]	Resist. [W]	Temper. [°C]	Resist. [W]	Temper. [°C]	Resist. [W]	Temper. [°C]	Resist. [W]
230	1868,36	281	2052,63	332	2233,90	383	2412,17	434	2587,43	485	2759,68
231	1872,00	282	2056,22	333	2237,43	384	2415,63	435	2590,83	486	2763,03
232	1875,64	283	2059,80	334	2240,95	385	2419,10	436	2594,24	487	2766,38
233	1879,28	284	2063,38	335	2244,47	386	2422,56	437	2597,64	488	2769,72
234	1882,92	285	2066,96	336	2247,99	387	2426,02	438	2601,05	489	2773,07
235	1886,56	286	2070,54	337	2251,51	388	2429,48	439	2604,45	490	2776,41
236	1890,19	287	2074,11	338	2255,03	389	2432,94	440	2607,85	491	2779,75
237	1893,83	288	2077,69	339	2258,55	390	2436,40	441	2611,25	492	2783,09
238	1897,46	289	2081,27	340	2262,06	391	2439,86	442	2614,65	493	2786,43
239	1901,10	290	2084,84	341	2265,58	392	2443,31	443	2618,04	494	2789,77
240	1904,73	291	2088,41	342	2269,09	393	2446,77	444	2621,44	495	2793,11
241	1908,36	292	2091,98	343	2272,60	394	2450,22	445	2624,83	496	2796,44
242	1911,99	293	2095,55	344	2276,12	395	2453,67	446	2628,23	497	2799,78
243	1915,62	294	2099,12	345	2279,63	396	2457,13	447	2631,62	498	2803,11
244	1919,24	295	2102,69	346	2283,14	397	2460,58	448	2635,01	499	2806,44
245	1922,87	296	2106,26	347	2286,64	398	2464,03	449	2638,40	500	2809,78
246	1926,49	297	2109,82	348	2290,15	399	2467,47	450	2641,79		
247	1930,12	298	2113,39	349	2293,66	400	2470,92	451	2645,18		
248	1933,74	299	2116,95	350	2297,16	401	2474,37	452	2648,57		
249	1937,36	300	2120,52	351	2300,66	402	2477,81	453	2651,95		
250	1940,98	301	2124,08	352	2304,17	403	2481,25	454	2655,34		
251	1944,60	302	2127,64	353	2307,67	404	2484,70	455	2658,72		
252	1948,22	303	2131,20	354	2311,17	405	2488,14	456	2662,10		
253	1951,83	304	2134,75	355	2314,67	406	2491,58	457	2665,48		
254	1955,45	305	2138,31	356	2318,16	407	2495,02	458	2668,86		
255	1959,06	306	2141,87	357	2321,66	408	2498,45	459	2672,24		
256	1962,68	307	2145,42	358	2325,16	409	2501,89	460	2675,62		
257	1966,29	308	2148,97	359	2328,65	410	2505,33	461	2679,00		
258	1969,90	309	2152,52	360	2332,14	411	2508,76	462	2682,37		
259	1973,51	310	2156,08	361	2335,64	412	2512,19	463	2685,74		
260	1977,12	311	2159,62	362	2339,13	413	2515,62	464	2689,12		
261	1980,73	312	2163,17	363	2342,62	414	2519,06	465	2692,49		
262	1984,33	313	2166,72	364	2346,10	415	2522,48	466	2695,86		
263	1987,94	314	2170,27	365	2349,59	416	2525,91	467	2699,23		
264	1991,54	315	2173,81	366	2353,08	417	2529,34	468	2702,60		
265	1995,14	316	2177,36	367	2356,56	418	2532,77	469	2705,97		
266	1998,75	317	2180,90	368	2360,05	419	2536,19	470	2709,33		
267	2002,35	318	2184,44	369	2363,53	420	2539,62	471	2712,70		
268	2005,95	319	2187,98	370	2367,01	421	2543,04	472	2716,06		
269	2009,54	320	2191,52	371	2370,49	422	2546,46	473	2719,42		
270	2013,14	321	2195,06	372	2373,97	423	2549,88	474	2722,78		
271	2016,74	322	2198,60	373	2377,45	424	2553,30	475	2726,14		
272	2020,33	323	2202,13	374	2380,93	425	2556,72	476	2729,50		
273	2023,93	324	2205,67	375	2384,40	426	2560,13	477	2732,86		
274	2027,52	325	2209,20	376	2387,88	427	2563,55	478	2736,22		
275	2031,11	326	2212,73	377	2391,35	428	2566,96	479	2739,57		
276	2034,70	327	2216,26	378	2394,82	429	2570,38	480	2742,93		
277	2038,29	328	2219,79	379	2398,29	430	2573,79	481	2746,28		
278	2041,88	329	2223,32	380	2401,76	431	2577,20	482	2749,63		
279	2045,46	330	2226,85	381	2405,23	432	2580,61	483	2752,98		
280	2049,05	331	2230,38	382	2408,70	433	2584,02	484	2756,33		

Tab. 11.a

12. CARATTERISTICHE TECNICHE PTC

12.1 Modelli PTC0150000 – PTC0600000

Condizioni di immagazzinamento	0T150 °C
Campo di lavoro	0T150 °C
Connessioni	Terminali spellati dimensioni 6±1mm
Sensore	SEN.KTY81/121-20/5
Precisione	± 2 °C; 0T50 °C; ± 3 °C; -50T90 °C; ± 4 °C; 90T120 °C.
Fattore di dissipazione (in aria)	3 mW
Cost. term. nel tempo (in aria)	ca. 15 s
Cavo	Silicone
Grado di protezione elemento sensibile	IP65
Contenitore elemento sensibile	Dim. 40x6 mm
Classificazione secondo la protezione contro le scosse elettriche (elemento sensibile e cavo)	Isolamento principale per 250 Vac
Res. isolamento a 500 Vdc	>20 MOhm
Rigidità dielettrica	2000 Vac

Tab. 12.a

12.2 Modelli PTC015W000 - PTC060W000 - PTC060WA00

Condizioni di immagazzinamento	-50T100 °C
Campo di lavoro	-50T100 °C
Connessioni	Terminali spellati dimensioni 6±1mm
Sensore	SEN.KTY81/121-20/5
Precisione	± 2 °C; 0T50 °C; ± 3 °C; -50T90 °C; ± 4 °C; 90T120 °C.
Fattore di dissipazione (in aria)	3 mW
Cost. term. nel tempo (in aria)	ca. 15 s
Cavo	Siliconico
Grado di protezione elemento sensibile	IP67
Contenitore elemento sensibile	Dim. 40x6 mm - 180x6 mm (PTC060WA00)
Classificazione secondo la protezione contro le scosse elettriche (elemento sensibile e cavo)	Isolamento principale per 250 Vac
Res. isolamento a 500 Vdc	>20 mOhm
Rigidità dielettrica	2000 Vac

Tab. 12.b

12.3 Modelli PTC03000W1 - PTC03003000D1 - PTC03000G1

Condizioni di immagazzinamento	-30T105 °C	
Campo di lavoro	PTC03000W1	Range -30*105 °C
	PTC03000D1	Range -30*105 °C
	PTC03000G1	Range -50*120 °C
Connessioni	Terminali spellati dimensioni 6±1mm	
Sensore	SEN.KTY81/121-20/5	
Precisione	± 2 °C; 0T50 °C; ± 3 °C; -50T90 °C; ± 4 °C; 90T120 °C.	
Fattore di dissipazione (in aria)	3 m	
Cost. term. nel tempo (in aria)	ca. 15 s	
Cavo	PVC Nero (PTC03000D1) Silicone grigio (PTC03000G1) PVC Bianco (PTC03000W1)	
Grado di protezione elemento sensibile	IP67	
Contenitore elemento sensibile	Dim. 40x6 mm	
Classificazione secondo la protezione contro le scosse elettriche (elemento sensibile e cavo)	Isolamento principale per 250 Vac	
Res. isolamento a 500 Vdc	>20 MtOhm	
Rigidità dielettrica	2000 Vac	

Tab. 12.c

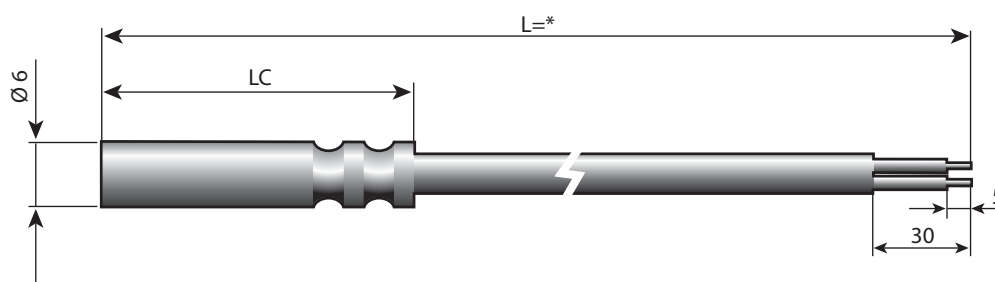


Fig. 12.a

* = vedi tabella codici presente nel listino prezzi

Accessori

- Pozzetto: ottone nichelato - 1413306AXX

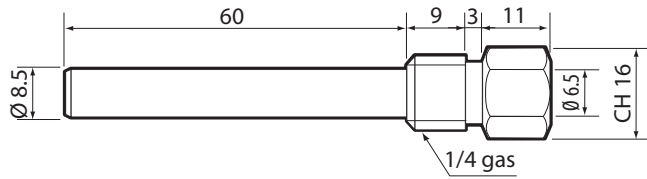


Fig. 12.b

Pressione massima di lavoro 35 bar
Temperatura -20...95°C

- Pozzetto 2: AISI 316 - cod. 1413309AXX

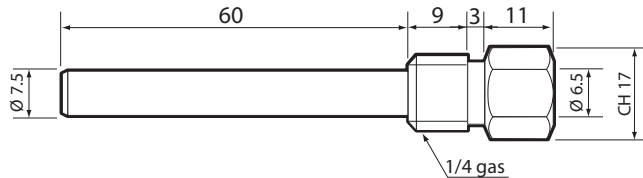


Fig. 12.c

Pressione massima di lavoro 40 bar
Temperatura -20...95°C



Nota:

- bloccaggio cavo con passacavo PG7 - IP68 applicato sull'estremità esagonale;
- è disponibile il kit completo di pozzetto e pressacavo.
- Raccordo a compressione con ogiva metallica - cod. 1309589AXX

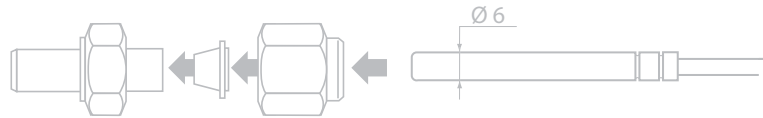
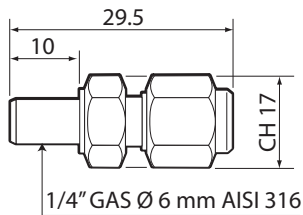


Fig. 12.d

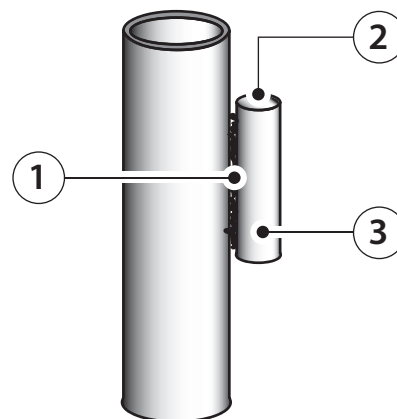
Pressione massima di lavoro 40 bar
Temperatura -50...250°C

13. ISTRUZIONI DI INSTALLAZIONE SENSORI DI TEMPERATURA

1



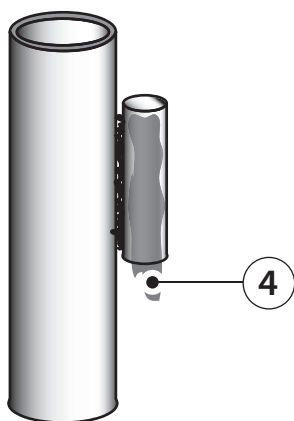
2



1. saldatura del pozzetto alla condotta
2. lato chiuso del pozzetto - parte superiore
3. tubolare \varnothing interno 6 mm - lungh. min. 70 mm

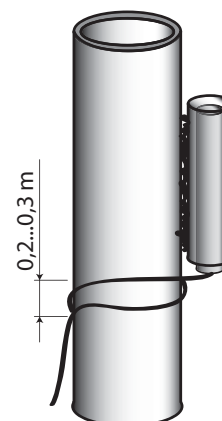
Saldare il pozzetto in modo da creare un buon collegamento termico.

3



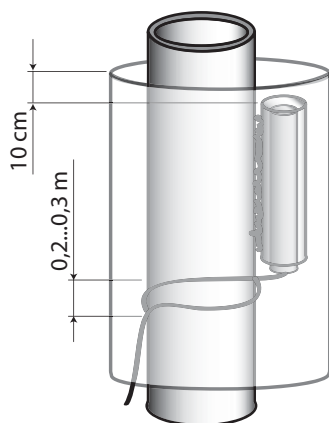
4. pasta conduttiva
- Riempire il pozzetto di pasta conduttiva.

4



- Inserire tutto il sensore nel pozzetto.
Avvolgere 0,2...0,3 m di cavo attorno al tubo.

5



Eseguire un buon isolamento termico dell'accoppiamento.



Nota: in caso di installazione su tubo orizzontale rimangono valide le avvertenze senza restrizioni per la parte chiusa del pozzetto.

14. CARATTERISTICHE TECNICHE SENSORE LUCE

14.1 Modello PSOPZLHT00

Condizioni di immagazzinamento	-20T70 °C
Campo di lavoro elemento sensibile	-20T70 °C
Sensore	Sensore Perkin Elmer optoelectronics A906011
Materiale capsula	Polipropilene trasparente con resina epossidica
Cavo	PVC Nero diam 4,6 mm
Conessioni aliment. e uscita	Terminali spelati dimensioni 6±1mm
Resistenza di isolamento	20 Mohm 500 V
Rigidità dielettrica	2000 Vac
Contenitore elemento sensibile	Polipropilene trasparente
Contenitore elemento sensibile	Dim. 7x26 mm

Tab. 14.a

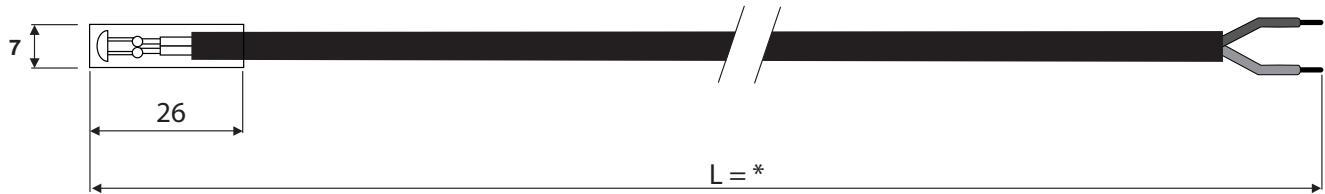


Fig. 14.a

14.2 Caratteristiche elemento sensibile

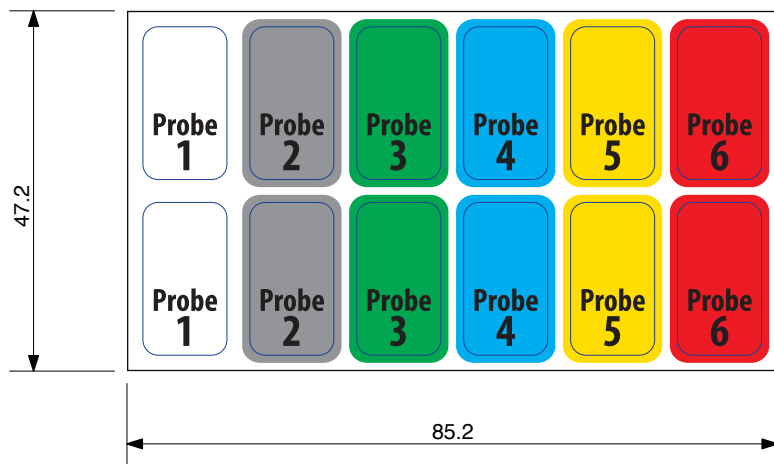
Tipo	R10	R100	R01	R05	Vmax	Pmax	γ10/100	λpeak
unità	KΩ	KΩ typ.	M Ωmin	MΩ min	V	mW	typ	nm
A 9060 11	9...20	3,5	0,06	0,18	150	90	0,65	600

Tab. 14.b

15. ACCESSORI

Etichette colorate da applicare all'estremità del sensore che semplificano il collegamento sul controllo per l'installatore

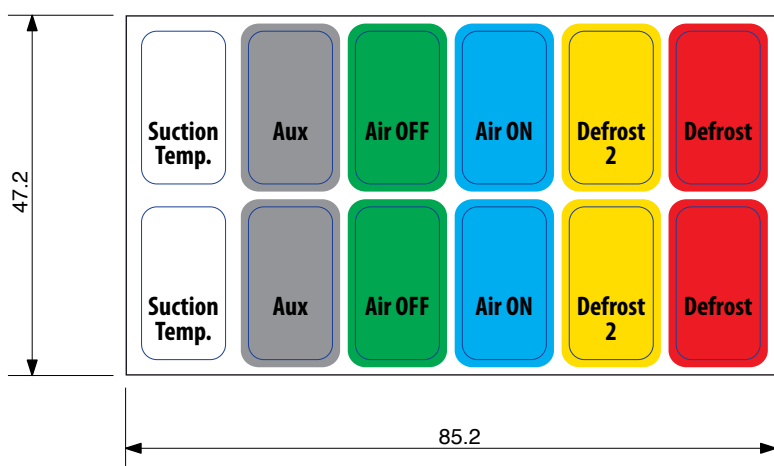
Per applicazioni generali



Cod. 62C588A005

Fig. 15.a

Per applicazioni refrigerazione



Cod. 62C588A006

Fig. 15.b

Esempio



Fig. 15.c

CAREL si riserva la possibilità di apportare modifiche o cambiamenti ai propri prodotti senza alcun preavviso.

IMPORTANT



CAREL bases the development of its products on decades of experience in HVAC, on the continuous investments in technological innovations to products, procedures and strict quality processes with in-circuit and functional testing on 100% of its products, and on the most innovative production technology available on the market. CAREL and its subsidiaries nonetheless cannot guarantee that all the aspects of the product and the software included with the product respond to the requirements of the final application, despite the product being developed according to start-of-the-art techniques.

The customer (manufacturer, developer or installer of the final equipment) accepts all liability and risk relating to the configuration of the product in order to reach the expected results in relation to the specific final installation and/or equipment. CAREL may, based on specific agreements, act as a consultant for the positive commissioning of the final unit/application, however in no case does it accept liability for the correct operation of the final equipment/system.

The CAREL product is a state-of-the-art product, whose operation is specified in the technical documentation supplied with the product or can be downloaded, even prior to purchase, from the website www.CAREL.com.

Each CAREL product, in relation to its advanced level of technology, requires setup / configuration / programming / commissioning to be able to operate in the best possible way for the specific application. The failure to complete such operations, which are required/indicated in the user manual, may cause the final product to malfunction; CAREL accepts no liability in such cases.

Only qualified personnel may install or carry out technical service on the product. The customer must only use the product in the manner described in the documentation relating to the product.

In addition to observing any further warnings described in this manual, the following warnings must be heeded for all CAREL products:

- Prevent the electronic circuits from getting wet. Rain, humidity and all types of liquids or condensate contain corrosive minerals that may damage the electronic circuits. In any case, the product should be used or stored in environments that comply with the temperature and humidity limits specified in the manual.
- Do not install the device in particularly hot environments. Too high temperatures may reduce the life of electronic devices, damage them and deform or melt the plastic parts. In any case, the product should be used or stored in environments that comply with the temperature and humidity limits specified in the manual.
- Do not attempt to open the device in any way other than described in the manual.
- Do not drop, hit or shake the device, as the internal circuits and mechanisms may be irreparably damaged.
- Do not use corrosive chemicals, solvents or aggressive detergents to clean the device.
- Do not use the product for applications other than those specified in the technical manual.

All of the above suggestions likewise apply to the controllers, serial boards, programming keys or any other accessory in the CAREL product portfolio. CAREL adopts a policy of continual development. Consequently, CAREL reserves the right to make changes and improvements to any product described in this document without prior warning.

The technical specifications shown in the manual may be changed without prior warning.

The liability of CAREL in relation to its products is specified in the CAREL general contract conditions, available on the website www.CAREL.com and/or by specific agreements with customers; specifically, to the extent where allowed by applicable legislation, in no case will CAREL, its employees or subsidiaries be liable for any lost earnings or sales, losses of data and information, costs of replacement goods or services, damage to things or people, downtime or any direct, indirect, incidental, actual, punitive, exemplary, special or consequential damage of any kind whatsoever, whether contractual, extra-contractual or due to negligence, or any other liabilities deriving from the installation, use or impossibility to use the product, even if CAREL or its subsidiaries are warned of the possibility of such damage.

DISPOSAL



INFORMATION FOR USERS ON THE CORRECT HANDLING OF WASTE ELECTRICAL AND ELECTRONIC EQUIPMENT (WEEE)

In reference to European Union directive 2002/96/EC issued on 27 January 2003 and the related national legislation, please note that:

- WEEE cannot be disposed of as municipal waste and such waste must be collected and disposed of separately;
- the public or private waste collection systems defined by local legislation must be used. In addition, the equipment can be returned to the distributor at the end of its working life when buying new equipment;
- the equipment may contain hazardous substances: the improper use or incorrect disposal of such may have negative effects on human health and on the environment;
- the symbol (crossed-out wheeled bin) shown on the product or on the packaging and on the instruction sheet indicates that the equipment has been introduced onto the market after 13 August 2005 and that it must be disposed of separately;
- in the event of illegal disposal of electrical and electronic waste, the penalties are specified by local waste disposal legislation.

Warranty on the materials: 2 years (from the date of production, excluding consumables).

Approval: the quality and safety of CAREL INDUSTRIES Hqs products are guaranteed by the ISO 9001 certified design and production system.

WARNING: separate as much as possible the probe and digital input signal cables from the cables carrying inductive loads and power cables to avoid possible electromagnetic disturbance.
Never run power cables (including the electrical panel wiring) and signal cables in the same conduits.

NO POWER
& SIGNAL
CABLES
TOGETHER

READ CAREFULLY IN THE TEXT!

HACCP – CAUTION !



When the temperature measurement is important for food safety (i.e. HACCP), only the temperature probes suggested by Carel must be used. Standards in force may require specific documents to be completed and kept on file, as well as periodical verification of the instruments and sensors used.

In case of doubt, contact the food safety manager or site manager.

Content

1. INTRODUCTION	7
1.1 General description	7
2. NTC TECHNICAL SPECIFICATIONS	7
2.1 Models NTC*HP*	7
2.2 Models NTC*WF*	7
2.3 Models NTC*WH*	8
2.4 Models NTC*WP*	9
2.5 Models NTC*WG*	9
2.6 Models NTC*HT*	10
2.7 Models NTC*HF*	10
2.8 Models NTC*WS*	11
2.9 Models NTC*LT*	12
2.10 Models NTC*PS*	13
3. NTC IMMERSION PROBE TECHNICAL SPECIFICATIONS	14
3.1 Models TSN1300000	14
3.2 Models TSC1500030	15
4. NTC PIERCING PROBE TECHNICAL SPECIFICATIONS	17
4.1 Models NTC*INF*	17
4.2 Models NTCINF0340 and NTCINF0640	18
4.3 Models NTCINF0150	18
5. TABLE OF TEMPERATURE VALUES	19
5.1 Table of temperature-resistance values for NTC sensor 10K@25°C β 3435	19
5.2 Table of temperature-resistance values for NTC sensor 50K@25°C β 3977	20
5.3 Table of temperature-resistance values for NTC sensor 750 Ohm @25°C β 3969	21
6. PT100 PROBE TECHNICAL SPECIFICATIONS	22
6.1 Models PT100	22
7. TABLE OF TEMPERATURE VALUES PT100 PROBE	23
7.1 Table of temperature values PT100 Probe Class B	23
8. PT1000 PROBE TECHNICAL SPECIFICATIONS	24
8.1 Models PT1*HP*	24
8.2 Models PT1*WF*	24
8.3 Models PT1*WP*	24
8.4 Models PT1*HT*	25
8.5 Models PT1*HF*	26
8.6 Models PT1*PS*	26
9. PT1000 IMMERSION PROBE TECHNICAL SPECIFICATIONS	27
9.1 Models TST1300000	27
9.2 Models TSM1500B30	28
9.3 Models TSQ15MAB00	30
10. PT1000 PIERCING PROBE TECHNICAL SPECIFICATIONS	31
10.1 Models PT1INF0340	31
11. TABLE OF PT1000 PROBE VALUES	32
11.1 Table of temperature-resistance values for PT1000 probe class B	32
12. PTC TECHNICAL SPECIFICATIONS	34
12.1 Models PTC0150000 – PTC0600000	34
12.2 Models PTC015W000 - PTC060W000 - PTC060WA00	34
12.3 Models PTC03000W1 - PTC03003000D1 - PTC03000G1	34
13. TEMPERATURE SENSOR INSTALLATION INSTRUCTIONS	36
14. LIGHT SENSOR TECHNICAL SPECIFICATIONS	37
14.1 Models PSOPZLHT00	37
14.2 Sensitive element specifications	37
15. ACCESSORIES	38

1. INTRODUCTION

1.1 General description

The Carel passive temperature probes are devices that, when connected to the controller, provide a resistance value, which is then converted to a temperature by the electronic controller. These are used in HVAC/R applications, and represent a complete range capable of satisfying a variety of needs in different installations. The probes are made using materials that guarantee constant quality.

The range includes various models that differ based on the performance of the system and the fields of application. The probes have different types of sensor (NTC, PTC, Pt1000), caps, index of protection, cable length,

operating ranges and mechanical dimensions.

In addition, models are available for use in hydronic systems, applied directly onto the tubing, which simplify installation and offer a faster response in the reading, improving the wiring of the HVAC/R unit and improving performance.

The probes are used together with Carel electronic controllers (parametric and programmable).

2. NTC TECHNICAL SPECIFICATIONS


2.1 Models NTC*HP*

Storage conditions	-50T105 °C
Operating range	-50T105 °C in air
Connections	Stripped ends, dimensions: 5±1 mm
Sensor	NTC 10 kΩ ±1% a 25 °C Beta 3435
Dissipation factor (in air)	ca. 3 mW/°C
Thermal constant over time (in air)	ca. / approx. 25 s
Cable	Black two-wire flat cable, with tinned copper wire size 0.3 mm2
Sensitive element index of protection	IP67
Sensitive element housing	Polyolefin
Classification according to protection against electric shock (sensitive element & cable)	Basic insulation for 250 Vac
Category of resistance to heat and fire	Flame retardant



Fig. 2.a

* = see table of product codes in price list.

 **Warning:** all measures present in this manual are in millimeters.

2.2 Models NTC*WF*

Storage conditions	-50T105 °C
Operating range	-50T105 °C
Connections	Stripped ends, dimensions: 5±1 mm
Sensor	NTC 10 kΩ ±1% a 25 °C Beta 3435
Dissipation factor (in air)	ca. / approx. 7 mW/°C
Thermal constant over time (in air)	ca. / approx. 10 s
Cable	Two-wire with double sheath, AWG22, tinned copper with electrical resistance ≤63 Ω/km - Insulation: TPE specific for immersion in water on outer sheath, PP/Co inside on wires, OD 3.5 mm max.
Sensitive element index of protection	IP67
Sensitive element housing	AISI 316 steel diameter 4 mm - L= 30 mm
Classification according to protection against electric shock (sensitive element & cable)	Basic insulation for 250 Vac
Category of resistance to heat and fire	Flame retardant

Tab. 2.a

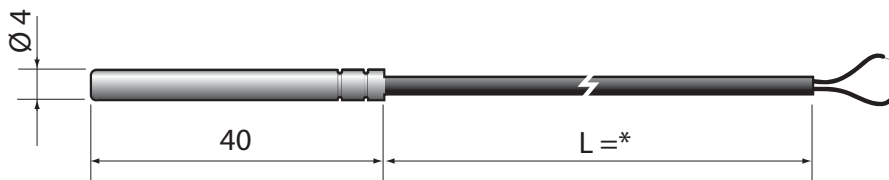


Fig. 2.b

* = see table of product codes in price list

2.3 Models NTC*WH*

Storage conditions	-50T105 °C
Operating range	-50T105 °C
Connections	Stripped ends, dimensions: 5±1 mm
Sensor	NTC 10 kΩ ±1% a 25 °C Beta 3435
Dissipation factor (in air)	ca. / approx. 2,2 mW/°C
Thermal constant over time (in water)	ca. / approx. 30 s
Cable	Two-wire with double sheath, AWG22, tinned copper with electrical resistance ≤63 Ω/km - Insulation: TPE specific for immersion in water on outer sheath, PP/Co inside on wires, OD 3.5 mm max
Sensitive element index of protection	IP68
Sensitive element housing	PP/Co with AISI 316 outer cap
Classification according to protection against electric shock (sensitive element and cable)	Supplementary insulation for 250 Vac;
Category of resistance to heat and fire	Flame retardant
Standard	NSF (only for 1,5-3-6 m versions)

Tab. 2.b

Version 1

* = see table of product codes in price list

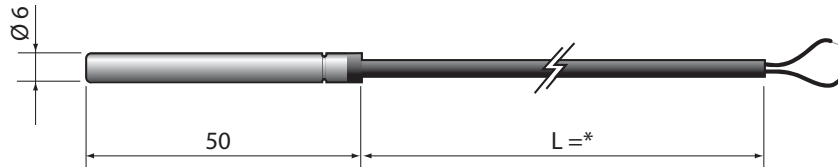


Fig. 2.c

Version 2

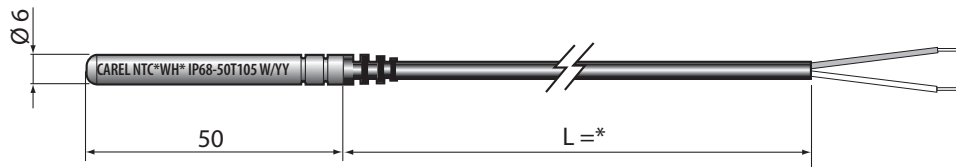


Fig. 2.d

Accessories

- Socket: nickel-coated brass - 1413306AXX

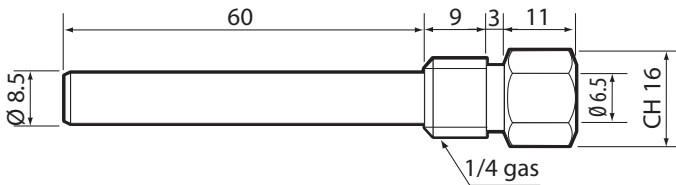


Fig. 2.e

Maximum operating pressure: 35 bar
Temperature: -20...95°C

- Socket 2: AISI 316 - code 1413309AXX

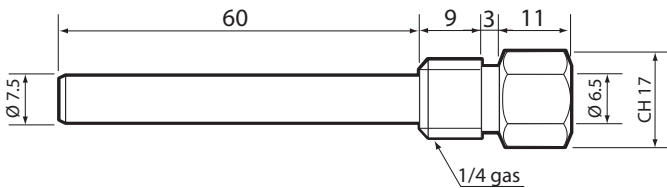


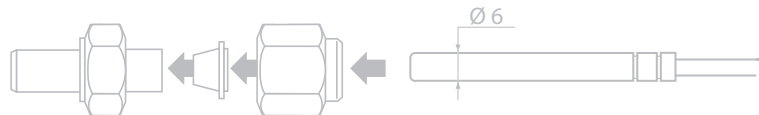
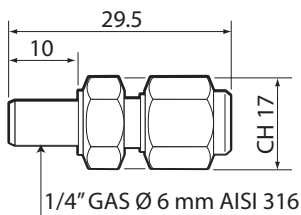
Fig. 2.f

Maximum operating pressure: 40 bar
Temperature: -20...95°C



Note: cable secured with PG7, IP68 cable gland applied to hexagonal end. - kit available complete with socket and cable gland

- Compression fitting with metal olive - code 1309589AXX



Maximum operating pressure: 40 bar
Temperature: -50...250°C

Fig. 2.g

2.4 Models NTC*WP*

Storage conditions	-50T105 °C
Operating range	-50T105 °C
Connections	Stripped ends, dimensions: 5±1 mm
Sensor	NTC 10 kΩ ±1% a 25 °C Beta 3435
Dissipation factor (in air)	ca. / approx. 2,2 mW/°C
Thermal constant over time (in air)	ca. / approx. 30 s
Cable	Two-wire with double sheath, AWG22, tinned copper with electrical resistance ≤63 Ω/km - Insulation: TPE specific for immersion in water on outer sheath, PP/Co inside on wires, OD 3.5 mm max
Sensitive element index of protection	IP67
Sensitive element housing	PP/Co with AISI 316 outer cap
Classification according to protection against electric shock (sensitive element and cable)	Supplementary insulation for 250 Vac;
Category of resistance to heat and fire	Flame retardant

Tab. 2.c

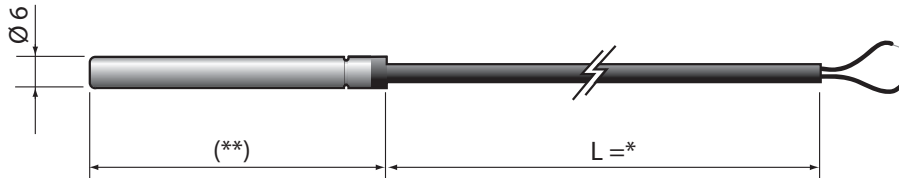


Fig. 2.h

* = see table of product codes in price list; (**) = 100, 200, 300.

▶ **Note:** cable secured with PG7, IP68 cable gland applied to hexagonal end. - kit available complete with socket and cable gland

- Compression fitting with metal olive - code 1309589AXX

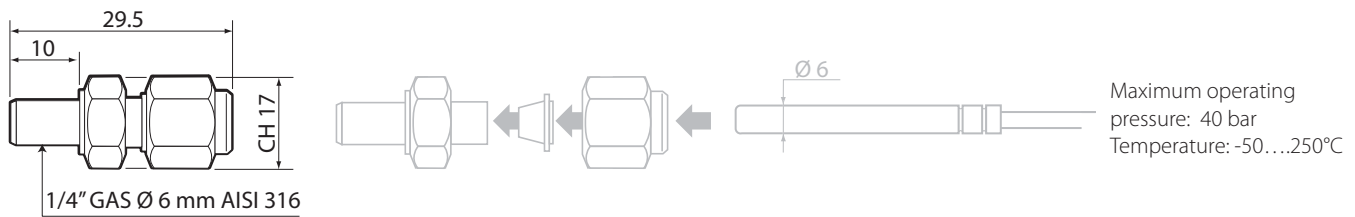


Fig. 2.i

2.5 Models NTC*WG*

Storage conditions	-50T105 °C
Operating range	-50T105 °C
Connections	Stripped ends, dimensions: 5±1 mm
Sensor	NTC 10 kΩ ±1% a 25 °C Beta 3435
Dissipation factor (in air)	ca. / approx. 1 mW/°C
Thermal constant over time (in air)	ca. / approx. 20 s
Cable	Two-wire with double sheath, AWG22, tinned copper with electrical resistance ≤63 Ω/km - Insulation: TPE specific for immersion in water on outer sheath, PP/Co inside on wires, OD 3.5 mm max.
Sensitive element index of protection	IP67 (in resina poliuretanic)
Sensitive element housing	Aluminium 6x6x40
Classification according to protection against electric shock (sensitive element and cable)	Basic insulation for 250 Vac
Category of resistance to heat and fire	Flame retardant

Tab. 2.d

Cap for probe sensor

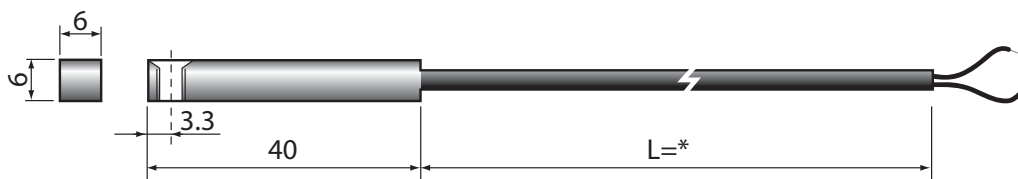


Fig. 2.j

* = see table of product codes in price list

2.6 Models NTC*HT*

Storage conditions	0T150 °C
Operating range	0T150 °C in air
Connections	Stripped ends, dimensions 6±1mm
Sensor	R(25 °C)= 50 kOhm 1%; Beta (25/85)3977±1%
Precision	±0,5 °C; -10T50 °C ±1,0 °C; -50T85 °C ±1,6 °C; +85T120 °C ± 2,1 °C; +120T150 °C
Dissipation factor (in air)	ca. / approx. 3 mW
Thermal constant over time (in air)	ca. / approx. 30 s
Cable	High temperature polyester (diam. 4x2 max.)
Sensitive element index of protection	IP55
Sensitive element housing	High temperature polyester dim. 20x5 mm (available in version with AISI 316 stainless steel cap)
Classification according to protection against electric shock (sensitive element and cable)	Basic insulation for 250 Vac
Category of resistance to heat and fire	In accordance with CEI 20-35
Insulation resistance at 1000 Vdc	>100 mOhm
Dielectric strength	1500 Vac

Tab. 2.e



Note: le sonde NTC*HT non possono essere usate in presenza prolungata di acqua e non devono essere usate a temperature inferiori a 0°.

The index of protection is IP55, therefore it is not suitable to work with frost, ice and condensing humidity. However, if the sensor isn't work, it can stay up to a minimum temperature of -30 °C.

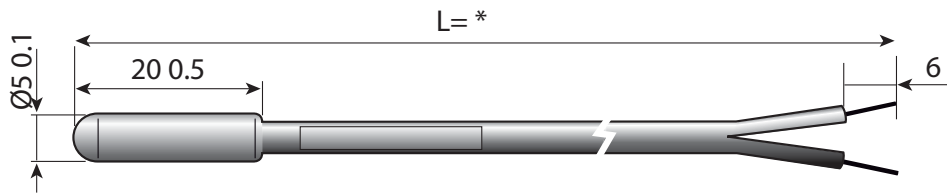


Fig. 2.k

Version with stainless steel cap

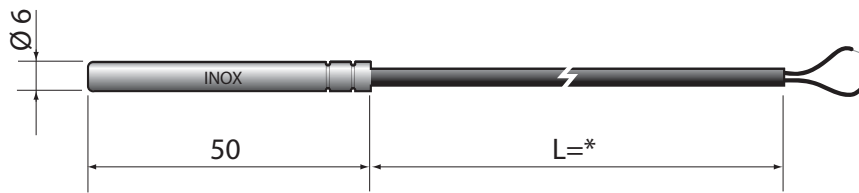


Fig. 2.l

* = see table of product codes in price list

2.7 Models NTC*HF*

Storage conditions	-50T105 °C
Operating range	-50T105 °C
Connections	Stripped ends, dimensions 6±1mm
Sensor	R(25 °C)= 10 kOhm 1%; Beta 3435
Precision	+/- 0.5 °C at 25 °C; +/- 1.0 °C from -50T90 °C
Dissipation factor (in air)	3 mW
Thermal constant over time (in air)	approx. 50 s
Cable	Black, thermoplastic rubber flat cable (diam. 3.6x1.6 max.)
Sensitive element index of protection	IP67
Sensitive element housing	Thermoplastic with fastening clamp
Classification according to protection against electric shock (sensitive element and cable)	Basic insulation for 250 Vac
Category of resistance to heat and fire	UL/HB cable
Insulation resistance at 500 Vdc	>20 mOhm
Dielectric strength	1500 Vac

Tab. 2.f

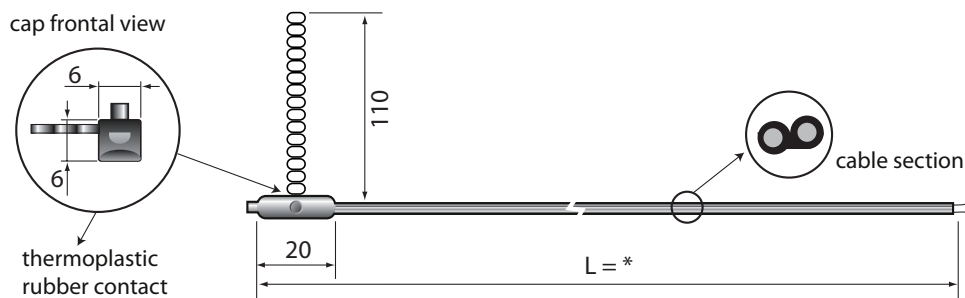


Fig. 2.m

* = see table of product codes in price list

2.8 Models NTC*WS*

Storage conditions	-40T105 °C
Operating range	-40T105 °C
Connections	Terminating pins on the cable
Sensor	R(25 °C)= 10 kOhm 1%; Beta 3435
Precision	+/- 0.5 °C at 25°C; +/- 1.0 °C from -50T90 °C
Dissipation factor (in air)	3 mW
Thermal constant over time (in air)	approx. 50 s
Cable	Black, thermoplastic rubber cable with black-white wires, cross-section 2x0.25 mm ² diam. 3.3mm
Sensitive element index of protection	IP67
Sensitive element housing	Copper cap - dimensions 4x16 mm ±1.5% with polyurethane resin packing
Cable tie tension	Typical 250N (position 6 on the tool); Maximum 260N (position 7 on the tool);
Classification according to protection against electric shock (sensitive element and cable)	Basic insulation for 250 Vac
Category of resistance to heat and fire	UL/HB cable
Insulation resistance at 500 Vdc	>20 MOhm 500 Vdc
Dielectric rigidity	1500 Vac

Tab. 2.g

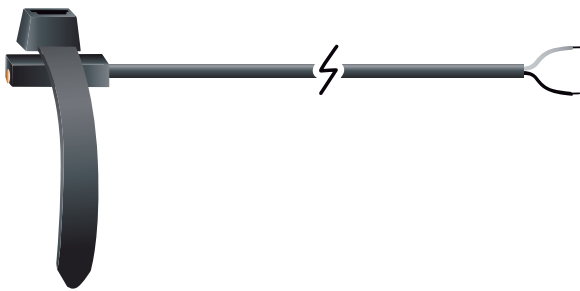


Fig. 2.n



Fig. 2.o

* = see table of product codes in price list



Fig. 2.p

Cable tie tension and cut-off tool with tension adjustment (Carel P/N CM00000006)

Tool for tightening the cable tie at a constant set tension to ensure continuous contact between the sensor and the surface of the pipe.

Cable tie tension can be adjusted simply using the screw at the base of the handle, which moves the index on a scale from 1 to 8. The corresponding force applied is shown in the following table:

Tool	1	2	3	4	5	6	7	8	Tolerance
	Low		Medium			High			
MK6	135	160	180	235	250	250	260	290	± 2

Tab. 2.h

The values are expressed in newtons (N)

NTC*WS sensor assembly instructions using the cable tie tension tool



1) Wrap the cable tie around the pipe and secure it;



2) On the cable tie tension tool (P/N CM00000006) set the tension to 250N (position 6 on the index);



3) Use the tool to tighten and then cut the cable tie;



4) Wrap the electrical cable twice around the pipe;



5) Cover the sensor with thermal insulation for at least 10 cm around the end of the cap and the wound cable;

2.9 Models NTC*LT*

Storage conditions	-80T105 °C
Operating range	-80T105 °C
Connections	M8 male-connector,
Sensor	R(25 °C)= 750 Ohm 1%; Beta 3969
Precision	+/- 0.2 °C at 25°C; +/- 1.15 °C from -80T105 °C
Dissipation factor (in air)	3 mW
Thermal constant over time (in air)	ca. 35 s in water - 10 s in air
Cable	Nickel for mounting clamp
Sensitive element index of protection	IP67
Sensitive element housing	Mineral oxide insulation MgO - sheath 316 - Ø 3mm radius of curvature (exception of the sensitive element)
Cable tie tension	Typical 250N (position 6 on the tool); Maximum 260N (position 7 on the tool);
Classification according to protection against electric shock (sensitive element and cable)	Basic insulation for 250 Vac
Category of resistance to heat and fire	Flame retardant
Insulation resistance	100 MOhm @ 500Vdc
Dielectric rigidity	1500 Vac
Maximum operating pressure:	40 bar

Tab. 2.i

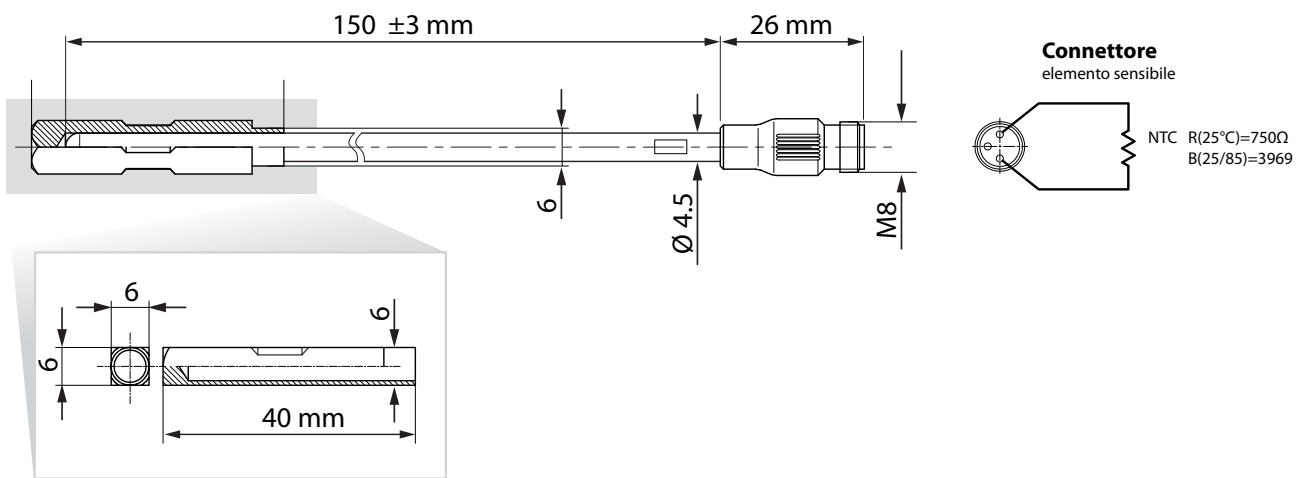


Fig. 2.q

Connection cable P/Ns for NTC*LT sensor

A	TSOPZCV030: silicone cable with M8 connector, 3 m long
	TSOPZCV100: silicone cable with M8 connector, 10 m long
B	TSOPZCV070: silicone cable extension with M8 male/female connector, 7 m long

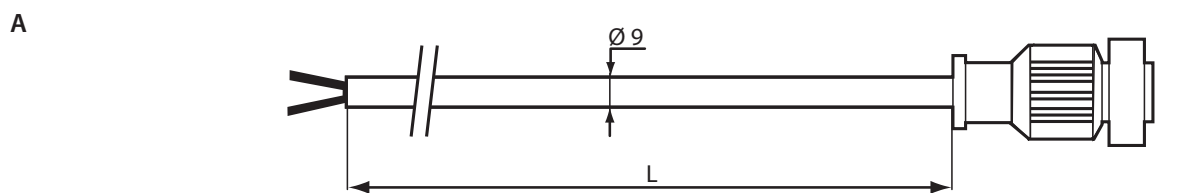


Fig. 2.r

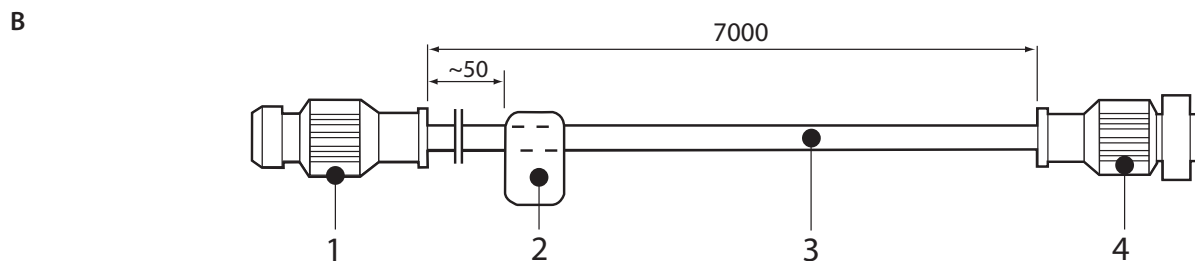


Fig. 2.s

Key:

1	M8 connector
2	rating label
3	24 AWG cable, 2 wires insulated with silicone rubber
4	M8 F connector with moulded cap

NTC*LT sensor assembly instructions using the cable tie tension tool



1) Place the sensor on the pipe, wrap and secure the cable ties around the two ends;



2) On the cable tie tension tool (P/N CM00000006) set the tension to 250N (position 6 on the index);



3) Use the tool to tighten and then cut the cable tie 1209874AXX;



4) Wrap the electrical cable twice around the pipe at the base of the sensor;

5) Cover the sensor with thermal insulation for at least 10 cm around the end of the cap and the wound cable;

2.10 Models NTC*PS*

Storage conditions	-50T105 °C
Operating range	-50T105 °C
Connections	Stripped and soldered ends, dimensions: 4±1 mm
Sensors	NTC 10 kΩ ±1% a 25 °C Beta 3435
Dissipation factor (in air)	2 mW/°C
Thermal constant over time (in air)	ca. / approx. 50 min (V=1 m/s)
Cable	Two-wire with double sheath, AWG22, tinned copper with electrical resistance ≤73.9 Ω/km - Insulation: TPE specific for immersion in water on outer sheath, PP/Co inside on wires, OD 3.30+/-0.10 mm
Sensitive element index of protection	IP67
Case	Santoprene grey RAL7032 Compatible for food contact
Classification according to protection against electric shock (sensitive element and cable)	Basic insulation for 250 Vac
Category of resistance to heat and fire	Flame retardant

Tab. 2.j

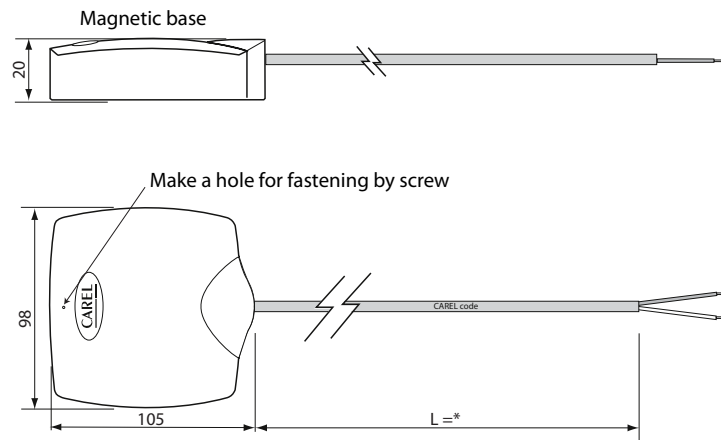


Fig. 2.t

* = see table of product codes in price list

3. NTC IMMERSION PROBE TECHNICAL SPECIFICATIONS

3.1 Models TSN1300000

Immersion probes feature the sensor directly in contact with the liquid, and are installed on the tubing. Wired using the electrical connector.

Storage conditions	-40T120 °C
Operating range	-40T120 °C
Sensor	NTC 10 kΩ ±1% a 25 °C Beta 3435
Construction	Direct immersion with connection to the 1/8" GAS male process fitting as per UNI 338
Electrical connection	4-pin co-moulded nylon, M12x1 (DIN-VDE0627) metric thread, IP67 max. temp. 90 °C
Thermal constant over time	approx. 5 s in water - 30 s in air
Sensitive element housing	AISI 316
Insulation	100 Mohm a 500 Vcc
Maximum operating pressure	40 bar

Tab. 3.a

Key:

1	NTC sensitive element 10 Kohm
2	Stainless steel socket
3	EX14
4	Co-moulded body
5	M12 male connector

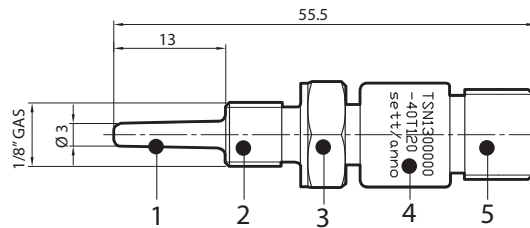


Fig. 3.a

Accessories:

- 4-pin M12 connector for 1/8 GAS sensor - cable length 3 m Code TSOPZCW030

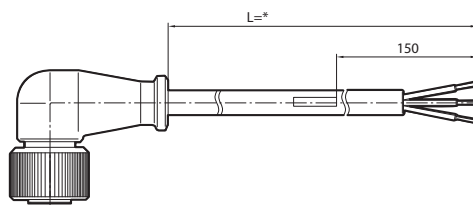
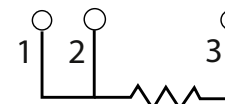


Fig. 3.b

Wiring:



NTC 10kohm

1	red
2	red
3	white

- 4-pin M12 connector for 1/8 GAS sensor code TSOPZCM000
- M12 connector can be assembled on site, recommended cable 3x0.2 mm² with outer sheath.

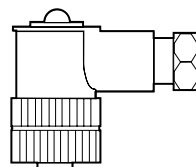
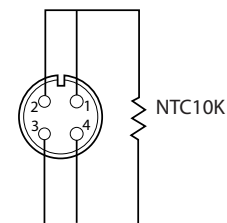


Fig. 3.c

Wiring:

Sensor connector side view



- Probe socket 1/4 Gas Code TSOPZPT000

A	1/8" GAS cyl. fitting for sensor
B	1/4" GAS cyl. process fitting with immersion L= 10.5 mm

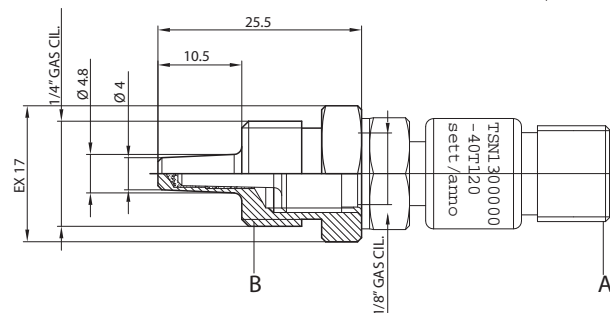


Fig. 3.d

- Welding fitting Code TSOPZCW030

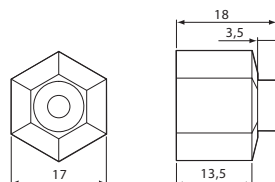


Fig. 3.e

3.2 Models TSC1500030

Immersion probes feature the sensor directly in contact with the liquid and are secured to the tubing using a connector, available in the screw or weldable versions.

The body is nickel-coated brass, index of protection IP67, and the gasket (O-ring) is supplied together with the probe.

Storage conditions	-40T90 °C
Operating range	-40T90 °C
Sensor	NTC 10 kΩ ±1% at 25 °C Beta 3435
Construction	Direct immersion with connection to M14 male process fitting
Cable	2 wires AWG 22, with TPE sheath
Thermal constant over time	approx. 5 s in water - 45 s in air
Sensitive element housing	Nickel-coated brass & grey PA6 co-moulded body
Insulation	100 Mohm at 100 Vdc
Maximum operating pressure	25 bar
Compatible liquids	Water

Tab. 3.b

Key:

1	sensitive element
2	nickel-coated brass locking ring
3	co-moulded body
4	cable marking
5	tinned copper 2-wire cable
6	NTC sensor
7	2015 O-ring
8	nickel-coated brass thermome- ter socket

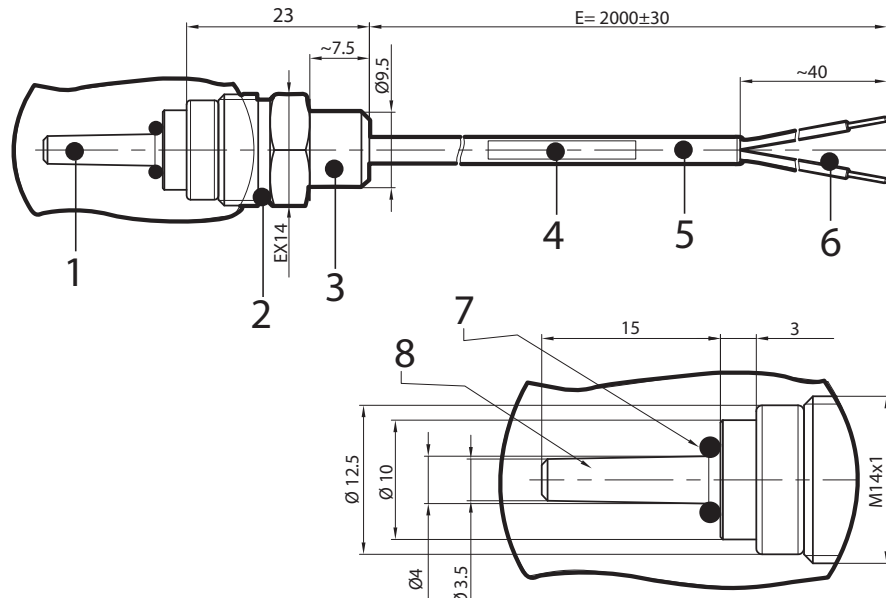
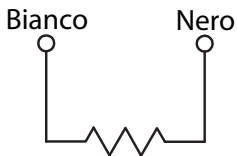


Fig. 3.f

Wiring:



NTC 10 kOhm @ 25 °C ±1%
β(25/85)= 3435

Fig. 3.g

Accessories:

- Adapter from M14 to 3/8 GAS Code TSOPZRV000

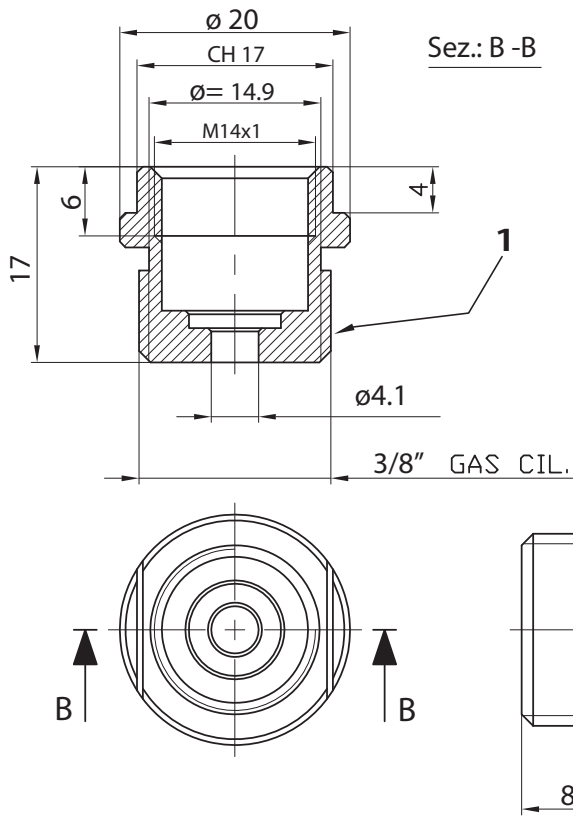


Fig. 3.h

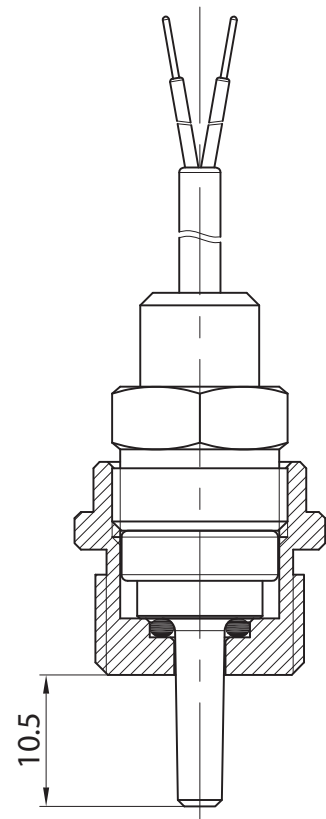


Fig. 3.i

- Weldable adapter for M14 Code TSOPZRS000

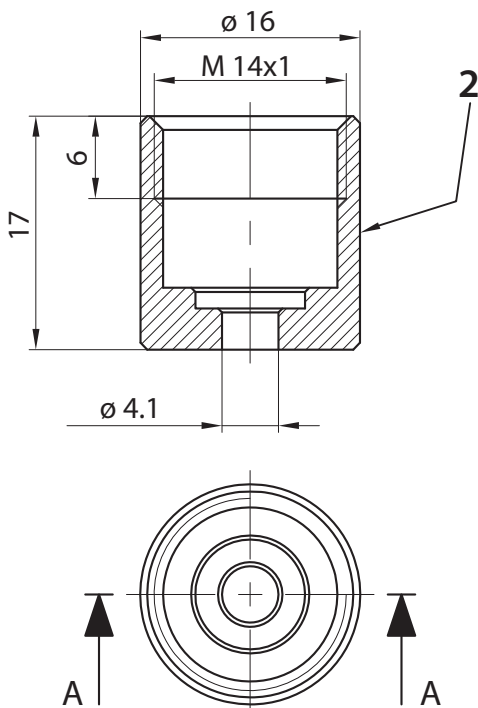


Fig. 3.j

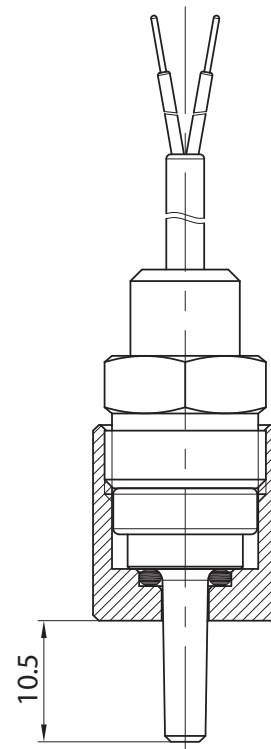


Fig. 3.k

Key:

1	3/8 cyl. threaded fitting with round seat, nickel-coated brass	code: C058042A04
2	weldable cylindrical fitting with round seat, brass	code C058042A03

4. NTC PIERCING PROBE TECHNICAL SPECIFICATIONS

4.1 Models NTC*INF*

Piercing probes with 90° e 180° handle

Storage conditions	-50T90 °C
Operating range	-50T90 °C
Connections	Stripped ends, dimensions: 5±1 mm
Sensor	NTC 10 kOhm ±1% at 25 °C Beta 3435
Dissipation factor (in air)	approx. 2.2 mW/°C
Thermal constant over time (in air)	approx. 45 s
Cable	Two-wire with double sheath, tinned copper wire size 0.35 mm ² with electrical resistance ≤63 Ohm/km
Sensitive element index of protection	IP67
Sensitive element housing	AISI 304 stainless steel with silicone resin filling
Classification according to protection against electric shock (sensitive element and cable)	Insulation: silicone both on outer sheath and inside on wires
Category of resistance to heat and fire	Flame retardant
Food compatibility	Suitable for permanent food contact

Tab. 4.a

NTCINF600*

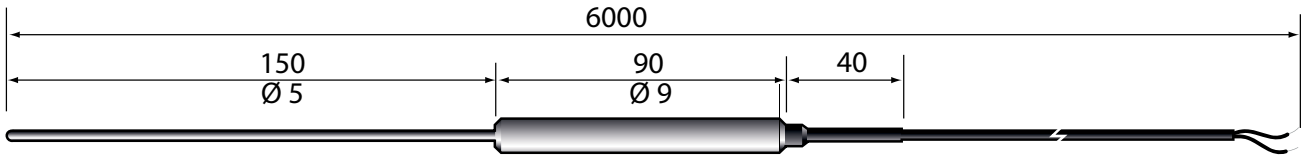


Fig. 4.a

NTCINF610*

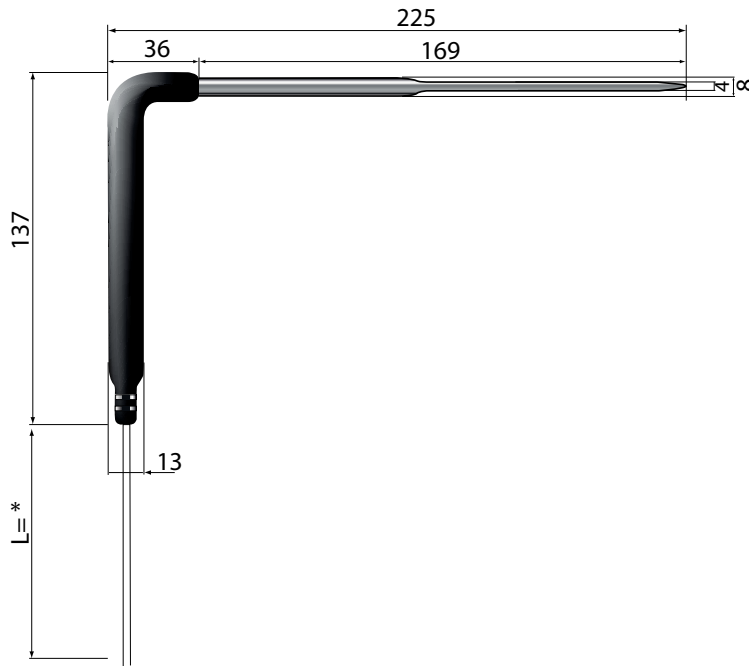


Fig. 4.b

* = see table of product codes in price list

4.2 Models NTCINF0340 and NTCINF0640

Piercing probe with 90° handle and heating system

Storage conditions	-50T90 °C
Operating range	-50T90 °C
Connections	Stripped ends, with terminals
Sensor	NTC 10 kOhm ±1% at 25 °C Beta 3435
Thermal constant over time (in air)	approx. 45 s
Cable	Food-safe thermoplastic sheath with 4 wires size 0.15 mm ²
Wires colours	White-black, NTC / red, electric heater.
Maximum heater voltage	24 Vac (20 W)
Electrical resistance of heater	7 Ohm ±0.6
Cable length	3 m
Sensitive element index of protection	IP67
Sensitive element housing	AISI 316 stainless steel. Length 100 mm diam. 4 mm. With pointed tip.
Cap filler	Aluminium
Classification according to protection against electric shock (sensitive element and cable)	Insulation: Outer sheath, and inside on wires
Category of resistance to heat and fire	Flame retardant
Insulation resistance	20 Mohm 500 Vcc
Dielectric strength	500 Vac
Food compatibility	Suitable for permanent food contact

Tab. 4.b

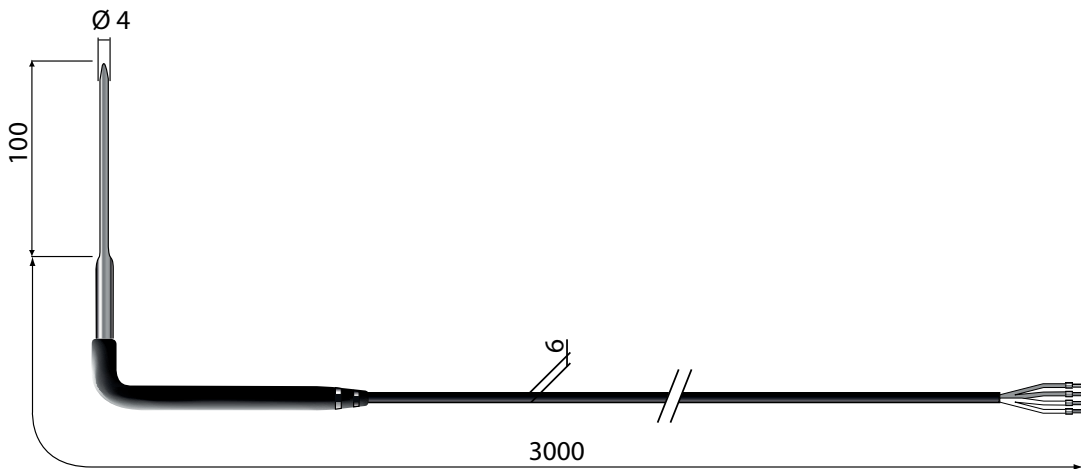


Fig. 4.c

- a | red, electric heater
- b | white/black, NTC

4.3 Models NTCINF0150

Piercing probe with 180° thermoplastic rubber handle and spiral cable

Storage conditions	-40T90 °C
Operating range	-40T90 °C
Connections	Tripped ends with pins
Sensor	NTC 10 kOhm ±1% at 25°C Beta 3435
Thermal constant over time (in air)	approx. 45 s
Cable	Spiral black cable, 2 wires, diam. 4mm
Colours	white-red, 2x0.22mm ²
Cable length	1.5 m, extendable up to 3m
Sensitive element index of protection	IP67
Sensitive element housing	AISI 316 stainless steel, 150 mm long, diam. 4 mm, with rounded tip
Packing	Polyurethane resin
Classification according to protection against electric shock (sensitive element and cable)	Insulation: external sheath and on wires
Category of resistance to heat and fire	No fire propagation
Isolation resistor	20 MOhm 500 Vdc
Rigidity	2000 Vac
Food compatibility	Suitable for permanent food contact

Tab. 4.c

Mechanical drawing

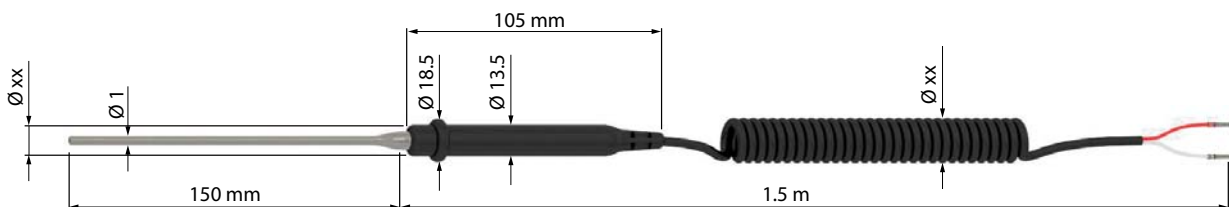


Fig. 4.d

5. TABLE OF TEMPERATURE VALUES

5.1 Table of temperature-resistance values for NTC sensor 10K@25°C β 3435

Temp. °C	Resistance value		
	Max. KΩ	Typical KΩ	Min. KΩ
-50	344,60	329,50	314,90
-49	325,00	310,90	297,30
-48	306,60	293,50	280,90
-47	289,40	277,20	265,40
-46	273,40	262,00	251,00
-45	258,30	247,70	237,40
-44	244,20	234,30	224,70
-43	231,00	221,70	212,80
-42	218,60	209,90	201,60
-41	207,00	198,90	191,00
-40	196,00	188,50	181,10
-39	185,50	178,50	171,60
-38	175,60	169,00	162,60
-37	166,30	160,20	154,20
-36	157,60	151,90	146,30
-35	149,40	144,10	138,80
-34	141,70	136,70	131,80
-33	134,50	129,80	125,20
-32	127,70	123,30	119,00
-31	121,20	117,10	113,10
-30	115,20	111,30	107,50
-29	109,40	105,70	102,20
-28	103,90	100,50	97,20
-27	98,68	95,52	92,45
-26	93,80	90,84	87,97
-25	89,20	86,43	83,73
-24	84,85	82,26	79,74
-23	80,76	78,33	75,96
-22	76,89	74,61	72,39
-21	73,23	71,10	69,01
-20	69,77	67,77	65,82
-19	66,44	64,57	62,74
-18	63,30	61,54	59,83
-17	60,32	58,68	57,07
-16	57,51	55,97	54,46
-15	54,85	53,41	51,99
-14	52,33	50,98	49,65
-13	49,95	48,68	47,43
-12	47,69	46,50	45,32
-11	45,55	44,43	43,33
-10	43,52	42,47	41,43
-9	41,55	40,57	39,60
-8	39,69	38,77	37,86
-7	37,92	37,06	36,21
-6	36,25	35,44	34,64
-5	34,66	33,90	33,15
-4	33,15	32,44	31,73
-3	31,72	31,05	30,39
-2	30,36	29,73	29,11
-1	29,06	28,48	27,89
0	27,83	27,28	26,74

Temp. °C	Resistance value		
	Max. KΩ	Typical KΩ	Min. KΩ
1	26,65	26,13	25,62
2	25,52	25,03	24,55
3	24,44	23,99	23,54
4	23,42	23,00	22,57
5	22,45	22,05	21,66
6	21,53	21,15	20,78
7	20,64	20,30	19,95
8	19,81	19,48	19,15
9	19,01	18,70	18,39
10	18,25	17,96	17,67
11	17,51	17,24	16,97
12	16,81	16,56	16,30
13	16,14	15,90	15,67
14	15,50	15,28	15,06
15	14,89	14,69	14,48
16	14,31	14,12	13,92
17	13,75	13,58	13,39
18	13,22	13,06	12,89
19	12,72	12,56	12,40
20	12,24	12,09	11,94
21	11,77	11,63	11,50
22	11,32	11,20	11,07
23	10,90	10,78	10,66
24	10,49	10,38	10,27
25	10,10	10,00	9,90
26	9,73	9,63	9,53
27	9,38	9,28	9,18
28	9,04	8,94	8,84
29	8,72	8,62	8,52
30	8,41	8,31	8,21
31	8,11	8,01	7,92
32	7,83	7,73	7,63
33	7,55	7,45	7,36
34	7,29	7,19	7,10
35	7,04	6,94	6,85
36	6,79	6,70	6,61
37	6,56	6,47	6,37
38	6,34	6,25	6,15
39	6,12	6,03	5,94
40	5,92	5,83	5,74
41	5,72	5,63	5,54
42	5,53	5,44	5,35
43	5,34	5,26	5,17
44	5,17	5,08	4,99
45	5,00	4,91	4,83
46	4,83	4,75	4,67
47	4,68	4,59	4,51
48	4,52	4,44	4,36
49	4,38	4,30	4,22
50	4,24	4,16	4,08
51	4,10	4,03	3,95
52	3,97	3,90	3,82
53	3,85	3,77	3,70
54	3,73	3,65	3,58
55	3,61	3,54	3,46

Temp. °C	Resistance value		
	Max. KΩ	Typical KΩ	Min. KΩ
56	3,50	3,43	3,35
57	3,39	3,32	3,25
58	3,28	3,22	3,15
59	3,18	3,12	3,05
60	3,09	3,02	2,95
61	2,99	2,93	2,86
62	2,90	2,84	2,77
63	2,82	2,75	2,69
64	2,73	2,67	2,61
65	2,65	2,59	2,53
66	2,57	2,51	2,45
67	2,50	2,44	2,38
68	2,42	2,36	2,31
69	2,35	2,30	2,24
70	2,28	2,23	2,17
71	2,22	2,16	2,11
72	2,15	2,10	2,05
73	2,09	2,04	1,99
74	2,03	1,98	1,93
75	1,98	1,92	1,87
76	1,92	1,87	1,82
77	1,87	1,82	1,77
78	1,81	1,77	1,72
79	1,76	1,72	1,67
80	1,72	1,67	1,62
81	1,67	1,62	1,58
82	1,62	1,58	1,53
83	1,58	1,53	1,49
84	1,54	1,49	1,45
85	1,49	1,45	1,41
86	1,45	1,41	1,37
87	1,42	1,37	1,33
88	1,38	1,34	1,30
89	1,34	1,30	1,26
90	1,31	1,27	1,23
91	1,27	1,23	1,19
92	1,24	1,20	1,16
93	1,21	1,17	1,13
94	1,17	1,14	1,10
95	1,14	1,11	1,07
96	1,12	1,08	1,04
97	1,09	1,05	1,02
98	1,06	1,02	0,99
99	1,03	1,00	0,97
100	1,01	0,97	0,94
101	0,98	0,95	0,92
102	0,96	0,92	0,89
103	0,93	0,90	0,87
104	0,91	0,88	0,85
105	0,89	0,86	0,83
106	0,87	0,84	0,81
107	0,84	0,82	0,79
108	0,82	0,80	0,77
109	0,80	0,78	0,75
110	0,79	0,76	0,73

Tab. 5.a

5.2 Table of temperature-resistance values for NTC sensor 50K@25°C β 3977

Temp.	Resistance value			Temp.	Resistance value			Temp.	Resistance value		
	Max.	Typical	Min.		Max.	Typical	Min.		Max.	Typical	Min.
°C	K Ω	K Ω	K Ω	°C	K Ω	K Ω	K Ω	°C	K Ω	K Ω	K Ω
0	165239	161638	158036	51	17760	17401	17042	102	3293	3176	3058
1	157036	153694	150352	52	17109	16757	16405	103	3199	3084	2969
2	149288	146187	143086	53	16485	16140	15795	104	3108	2995	2883
3	141965	139088	136211	54	15887	15549	15211	105	3019	2909	2799
4	135043	132375	129706	55	15314	14982	14651	106	2934	2826	2719
5	128498	126023	123548	56	14764	14439	14114	107	2851	2746	2641
6	122307	120012	117717	57	14236	13918	13600	108	2771	2668	2565
7	116449	114321	112194	58	13730	13418	13107	109	2694	2593	2492
8	110904	108932	106961	59	13244	12939	12634	110	2619	2520	2422
9	105654	103827	102001	60	12778	12479	12181	111	2547	2450	2354
10	100682	98990	97298	61	12330	12038	11746	112	2477	2382	2288
11	95971	94405	92838	62	11901	11615	11329	113	2409	2316	2224
12	91507	90057	88608	63	11488	11208	10928	114	2343	2252	2162
13	87276	85934	84593	64	11092	10818	10544	115	2279	2191	2102
14	83263	82022	80782	65	10711	10443	10175	116	2218	2131	2044
15	79456	78310	77163	66	10345	10083	9821	117	2158	2073	1988
16	75845	74786	73727	67	9993	9737	9481	118	2100	2017	1934
17	72417	71440	70462	68	9655	9405	9154	119	2044	1962	1881
18	69163	68261	67359	69	9330	9085	8840	120	1989	1910	1830
19	66073	65241	64410	70	9018	8778	8538	121	1937	1859	1781
20	63137	62372	61606	71	8717	8483	8248	122	1886	1809	1733
21	60348	59643	58939	72	8428	8199	7969	123	1836	1761	1687
22	57697	57049	56401	73	8150	7926	7701	124	1788	1715	1642
23	55177	54582	53987	74	7882	7663	7443	125	1742	1670	1598
24	52780	52234	51688	75	7625	7410	7195	126	1697	1626	1556
25	50500	50000	49500	76	7377	7167	6957	127	1653	1584	1515
26	48373	47873	47373	77	7138	6933	6727	128	1610	1543	1476
27	46348	45848	45349	78	6908	6707	6506	129	1569	1503	1437
28	44417	43920	43422	79	6686	6490	6294	130	1529	1465	1400
29	42577	42082	41587	80	6473	6281	6089	131	1490	1427	1364
30	40823	40332	39840	81	6267	6080	5892	132	1453	1391	1329
31	39151	38663	38174	82	6069	5886	5702	133	1416	1355	1295
32	37556	37072	36588	83	5878	5699	5520	134	1381	1321	1262
33	36034	35554	35075	84	5694	5519	5343	135	1346	1288	1230
34	34581	34107	33633	85	5517	5345	5174	136	1313	1256	1199
35	33195	32726	32258	86	5346	5178	5010	137	1280	1224	1168
36	31871	31408	30945	87	5181	5017	4853	138	1249	1194	1139
37	30607	30150	29694	88	5022	4861	4701	139	1218	1164	1111
38	29400	28949	28499	89	4868	4711	4554	140	1189	1136	1083
39	28246	27802	27358	90	4720	4566	4413	141	1160	1108	1056
40	27143	26706	26269	91	4577	4427	4277	142	1132	1081	1030
41	26090	25659	25229	92	4439	4292	4145	143	1104	1055	1005
42	25082	24659	24235	93	4306	4162	4019	144	1078	1029	980
43	24118	23702	23286	94	4177	4037	3896	145	1052	1004	956
44	23197	22787	22378	95	4053	3916	3778	146	1027	980	933
45	22315	21913	21511	96	3933	3799	3664	147	1003	957	911
46	21471	21076	20681	97	3817	3686	3554	148	979	934	889
47	20663	20275	19888	98	3705	3577	3448	149	956	912	868
48	19890	19509	19129	99	3597	3471	3346	150	933	890	847
49	19149	18776	18402	100	3492	3369	3246				
50	18440	18074	17707	101	3391	3271	3151				

Tab. 5.b

5.3 Table of temperature-resistance values for NTC sensor 750 Ohm @25°C B 3969

°C	Ohms	°C	Ohms	°C	Ohms	°C	Ohms	°C	Ohms
-80	577421.72	-40	25693.65	0	2457.67	40	399.77	80	94.66
-79	527949.43	-39	32432.58	1	2335.27	41	384.06	81	91.67
-78	483039.76	-38	22489.43	2	2219.68	42	369.06	82	88.78
-77	442244.46	-37	21055.15	3	2110.50	43	354.73	83	86.00
-76	405161.84	-36	19721.40	4	2007.32	44	341.03	84	83.32
-75	371431.66	-35	18480.57	5	1909.80	45	327.93	85	80.73
-74	340730.65	-34	17325.63	6	1817.58	46	315.40	86	78.24
-73	312768.50	-33	16250.14	7	1730.35	47	303.42	87	75.84
-72	287284.35	-32	15248.17	8	1647.82	48	291.96	88	73.52
-71	264043.66	-31	14314.26	9	1569.70	49	281.00	89	71.29
-70	242835.52	-30	13443.41	10	1495.74	50	270.50	90	69.13
-69	223469.52	-29	12630.97	11	1425.69	51	260.45	91	67.05
-68	205774.90	-28	11872.71	12	1359.32	52	250.83	92	65.04
-67	189597.20	-27	11164.69	13	1296.43	53	241.61	93	63.10
-66	174797.23	-26	10503.29	14	1236.81	54	232.78	94	61.23
-65	161249.35	-25	9885.19	15	1180.27	55	224.32	95	59.43
-64	148840.08	-24	9307.28	16	1126.64	56	216.22	96	57.68
-63	137466.39	-23	8766.74	17	1075.75	57	208.44	97	56.00
-62	127036.93	-22	8260.92	18	1027.45	58	200.99	98	54.37
-61	117466.39	-21	7787.41	19	981.59	59	193.84	99	52.80
-60	108679.25	-20	7343.85	20	938.04	60	186.99	100	51.28
-59	100606.67	-19	6928.47	21	896.67	61	180.41	101	49.81
-58	93186.24	-18	6539.04	22	857.36	62	174.10	102	48.39
-57	86361.37	-17	6173.88	23	819.99	63	168.04	103	47.02
-56	80080.67	-16	5831.34	24	784.46	64	162.22	104	45.69
-55	74297.50	-15	5509.89	25	750.00	65	156.64	105	44.41
-54	68969.45	-14	5208.12	26	718.52	66	151.27		
-53	64057.99	-13	4924.70	27	687.93	67	146.12		
-52	59528.05	-12	4658.43	28	658.81	68	141.17		
-51	55347.72	-11	4408.16	29	631.09	69	136.41		
-50	51489.92	-10	4172.85	30	604.69	70	131.84		
-49	47922.16	-9	3951.51	31	579.54	71	127.44		
-48	44626.30	-8	3743.25	32	555.57	72	123.21		
-47	41578.30	-7	3547.21	33	532.73	73	119.15		
-46	38758.05	-6	3362.61	34	510.95	74	115.23		
-45	36147.17	-5	3188.72	35	490.18	75	111.47		
-44	33728.89	-4	3024.86	36	470.37	76	107.85		
-43	31487.85	-3	2870.40	37	451.47	77	104.36		
-42	29410.02	-2	2724.74	38	433.43	78	101.01		
-41	27482.54	-1	2587.33	39	416.21	79	97.78		

Tab. 5.c

6. PT100 PROBE TECHNICAL SPECIFICATIONS

6.1 Models PT100

Storage conditions	-50T250 °C
Operating range elemento sensibile	PT100000A1: -50 °C...+250 °C PT100000A2: 0 °C...+400 °C
Sensor	Pt100 Class B in accordance with DIN IEC751, 3 wire
Precision	+/- class B=(0,005xt)+0,3, a 100°C = ±0,8°C
Connections aliment. e uscita	Stripped ends, dimensions 6±1mm
Cable	PT100000A1: silicone rubber HALOGEN COMPOUNDS ≤ 1.1 x 10 ⁻³ mg/g PT100000A2: 3x0.5 mm ² fibreglass wire and secondary insulation
Dissipation factor (in air)	0,3 K/mW at 0 °C
Thermal constant over time (in air)	ca./approx 20 s
Category of resistance to heat and fire	Range -20 °C +200°C for PT100000A1, +500 °C for PT100000A2
Insulation resistance	>500 Mohm / 250 V
Dielectric strength	250 Vac (code PT100000A1 only) not applicabile for PT100000A2
Primary insulation (porbe and cable)	250 Vac
Sensitive element index of protection	IP65
Sensitive element housing	AISI 316 stainless steel

Tab. 6.a



Fig. 6.a

* = see table of product codes in price list

** = 3-wires cable compensates for the resistance introduced by the cable

7. TABLE OF TEMPERATURE VALUES PT100 PROBE

7.1 Table of temperature values PT100 Probe Class B

R (0) = 100,00 Ω

α = 0,003 850 1/°C

°C	0	1	2	3	4	5	6	7	8	9	10	°C
-50	80,31	79,91	79,51	79,11	78,72	78,32	77,92	77,52	77,13	76,73	76,33	-50
-40	84,27	83,88	83,48	83,08	82,69	82,29	81,89	81,50	81,10	80,70	80,31	-40
-30	88,22	87,83	87,43	87,04	86,64	86,25	85,85	85,46	85,06	84,67	84,27	-30
-20	92,16	91,77	91,37	90,98	90,59	90,19	89,80	89,40	89,01	88,62	88,22	-20
-10	96,09	95,69	95,30	94,91	94,52	94,12	93,73	93,34	92,95	92,55	92,16	-10
0	100,00	99,61	99,22	98,83	98,44	98,04	97,65	97,26	96,87	96,48	96,09	0
0	100,00	100,390	100,78	101,17	101,56	101,95	102,34	102,73	103,12	103,51	103,90	0
10	103,90	104,29	104,68	105,07	105,46	105,85	106,24	106,63	107,02	107,40	107,79	10
20	107,79	108,18	108,57	108,96	109,35	109,73	110,12	110,51	110,90	111,28	111,67	20
30	111,67	112,06	112,45	112,83	113,22	113,61	113,99	114,38	114,77	115,15	115,54	30
40	115,54	115,93	116,31	116,70	117,08	117,47	117,85	118,24	118,62	119,01	119,40	40
50	119,40	119,78	120,16	120,55	120,93	121,32	121,70	122,09	122,47	122,86	123,24	50
60	123,24	123,62	124,01	124,39	124,77	125,16	125,54	125,92	126,31	126,69	127,07	60
70	127,07	127,45	127,84	128,22	128,60	128,98	129,37	129,75	130,13	130,51	130,89	70
80	130,89	131,27	131,66	132,04	132,42	132,80	133,18	133,56	133,94	134,32	134,70	80
90	134,70	135,08	135,46	135,84	136,22	136,60	136,98	137,36	137,74	138,12	138,50	90
100	138,50	138,88	139,26	139,64	140,02	140,39	140,77	141,15	141,53	141,91	142,29	100
110	142,29	142,66	143,04	143,42	143,80	144,17	144,55	144,93	145,31	145,68	146,06	110
120	146,06	146,44	146,81	147,19	147,57	147,94	148,32	148,70	149,07	149,45	149,82	120
130	149,82	150,20	150,57	150,95	151,33	151,70	152,08	152,45	152,83	153,20	153,58	130
140	153,58	153,95	154,32	154,70	155,07	155,45	155,82	156,19	156,57	156,94	157,31	140
150	157,31	157,69	158,06	158,43	158,81	159,18	159,55	159,93	160,30	160,67	161,04	150
160	161,04	161,42	161,79	162,16	162,53	162,90	163,27	163,65	164,02	164,39	164,76	160
170	164,76	165,13	165,50	165,87	166,24	166,61	166,98	167,35	167,72	168,09	168,46	170
180	168,46	168,83	169,20	169,57	169,94	170,31	170,68	171,05	171,42	171,79	172,16	180
190	172,16	172,53	172,90	173,26	173,63	174,00	174,37	174,74	175,10	175,47	175,84	190
200	175,84	176,21	176,57	176,94	177,31	177,68	178,04	178,41	178,78	179,14	179,51	200
210	179,51	179,88	180,24	180,61	180,97	181,34	181,71	182,07	182,44	182,80	183,17	210
220	183,17	183,53	183,90	184,26	184,63	184,99	185,36	185,72	186,09	186,45	186,82	220
230	186,82	187,18	187,54	187,91	188,27	188,63	189,00	189,36	189,72	190,09	190,45	230
240	190,45	190,81	191,18	191,54	191,90	192,26	192,63	192,99	193,35	193,71	194,07	240
250	194,07	194,44	194,80	195,16	195,52	195,88	196,24	196,60	196,96	197,33	197,69	250
260	197,69	198,05	198,41	198,77	199,13	199,49	199,85	200,21	200,57	200,93	201,29	260
270	201,29	201,65	202,01	202,36	202,72	203,08	203,44	203,80	204,16	204,52	204,88	270
280	204,88	205,23	205,59	205,95	206,31	206,67	207,02	207,38	207,74	208,10	208,45	280
290	208,45	208,81	209,17	209,52	209,88	210,24	210,59	210,95	211,31	211,66	212,02	290
300	212,02	212,37	212,73	213,09	213,44	213,80	214,15	214,51	214,86	215,22	215,57	300
310	215,57	215,93	216,28	216,64	216,99	217,35	217,70	218,05	218,41	218,76	219,12	310
320	219,12	219,47	219,82	220,18	220,53	220,88	221,24	221,59	221,94	222,29	222,65	320

Tab. 7.a

8. PT1000 PROBE TECHNICAL SPECIFICATIONS

8.1 Models PT1*HP*

Storage conditions	-50T105 °C in air
Operating range	-50T105 °C in air
Connections	Stripped ends, dimensions: 5±1 mm
Sensor	Pt1000 - Class B
Dissipation factor (in air)	ca. 3 mW/°C
Costante term. nel tempo (in air)	ca. / approx. 20 s
Cable	Black two-wire flat cable, with tinned copper wire size 0.3 mm ²
Sensitive element index of protection	IP67
Sensitive element housing	Polyolefin
Classification according to protection against electric shock (sensitive element and cable)	Basic insulation for 250 Vac
Category of resistance to heat and fire	Flame retardant

Tab. 8.a



Fig. 8.a

* = see table of product codes in price list

8.2 Models PT1*WF*

Storage conditions	-50T105 °C
Operating range	-50T105 °C
Connections	Stripped ends, dimensions: 5±1 mm
Sensor	Pt1000 - Class B
Dissipation factor (in air)	ca. / approx. 7 mW/°C
Thermal constant over time (in air)	ca. / approx. 15 s
Cable	Two-wire with double sheath, AWG22, tinned copper with electrical resistance ≤63 Ω/km - Insulation: TPE specific for immersion in water on outer sheath, PP/Co inside on wires, OD 3.5 mm max.
Sensitive element index of protection	IP67
Sensitive element housing	AISI 316 steel diameter 4 mm - L= 30 mm
Classification according to protection against electric shock (sensitive element & cable)	Basic insulation for 250 Vac
Category of resistance to heat and fire	Flame retardant

Tab. 8.b

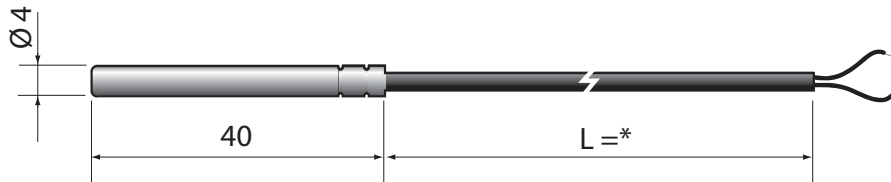


Fig. 8.b

* = see table of product codes in price list

8.3 Models PT1*WP*

Storage conditions	-50T105 °C
Operating range	-50T105 °C
Connections	Stripped ends, dimensions: 5±1 mm
Sensor	Pt1000 - Class B
Dissipation factor (in air)	ca. / approx. 2.2 mW/°C
Thermal constant over time (in air)	ca. / approx. 25 s
Cable	Two-wire with double sheath, AWG22, tinned copper with electrical resistance ≤63 Ω/km - Insulation: TPE specific for immersion in water on outer sheath, PP/Co inside on wires, OD 3.5 mm max.
Sensitive element index of protection	IP67
Sensitive element housing	PPcop. with AISI 316 outer cap
Classification according to protection against electric shock (sensitive element and cable)	Insulation supplementare per 250 Vac;
Category of resistance to heat and fire	Flame retardant

Tab. 8.c

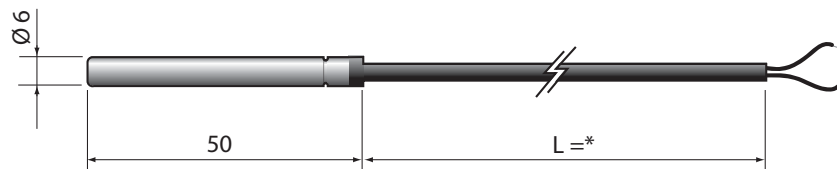


Fig. 8.c

* = see table of product codes in price list

Accessories

- Socket: nickel-coated brass - 1413306AXX

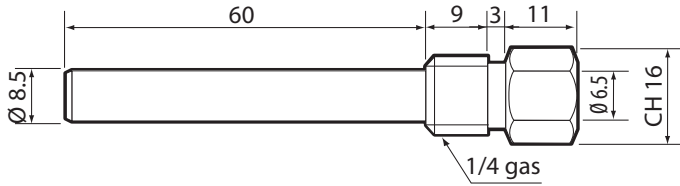


Fig. 8.d

Maximum operating pressure 35 bar
Temperature -20...95°C

- Socket 2: AISI 316 - code 1413309AXX

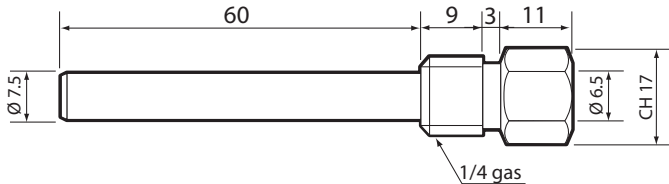


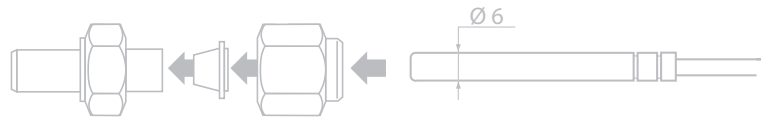
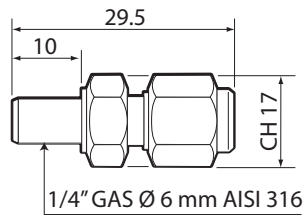
Fig. 8.e

Maximum operating pressure 40 bar
Temperature -20...95°C



Note:

- cable secured with PG7 - IP68 cable gland applied to hexagonal end
- kit available complete with socket and cable gland
- Compression fitting with metal olive - code 1309589AXX



Maximum operating pressure 40 bars
Temperature -50 to 250°C

Fig. 8.f

8.4 Models PT1*HT*

Storage conditions	-50T250 °C
Operating range	-50T250 °C
Connections	with crimped metal terminals
Sensor	Pt1000 - Class B (2 wires)
Dissipation factor (in air)	ca. / approx. 7 mW/°C
Thermal constant over time (in air)	ca. / approx.20 s (V=2m/s)
Cable	White Teflon with two cables red and white Section. 2x0.22 mm2 Ø3 mm
Sensitive element index of protection	IP67
Sensitive element housing	Silicone resin
Materiale cappuccio	Stainless steel Aisi 304
Dimensioni cappuccio	6x40 mm
Classification according to protection against electric shock (sensitive element and cable)	additional insulation
Category of resistance to heat and fire	Flame retardant
Resistenza Insulation	20 Mohm 500 Vcc
Dielectric rigidity	2000Vac

Tab. 8.d

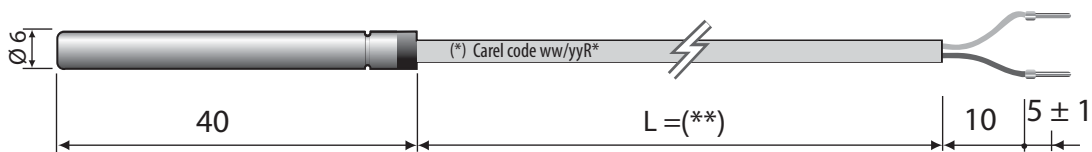


Fig. 8.g



Note:

- (*) ww/yyR*:
ww = week of production;
yy = year of production;
R* = Revision.
- (**) see table of product codes in price list

8.5 Models PT1*HF

Probe with fastening clamp

Storage conditions	-50T105 °C
Sensitive element operating range	-50T105 °C
Connections	Stripped ends, dimensions 6±1 mm
Sensor	Pt1000 Class B
Precision	+/- 0.8 °C; -50T90 °C
Dissipation factor (in air)	3 mW
Thermal constant over time (in air)	approx. 15 s
Cable	Black thermoplastic rubber flat cable (diam. 3.6x1.6 max.)
Sensitive element index of protection	IP67
Sensitive element housing	Thermoplastic with fastening clamp
Classification according to protection against electric shock (sensitive element & cable)	Basic insulation for 250 Vac
Category of resistance to heat and fire	UL/HB cable
Insulation resistance at 1000 Vdc	>20 Mohm
Dielectric strength	1500 Vac

Tab. 8.e

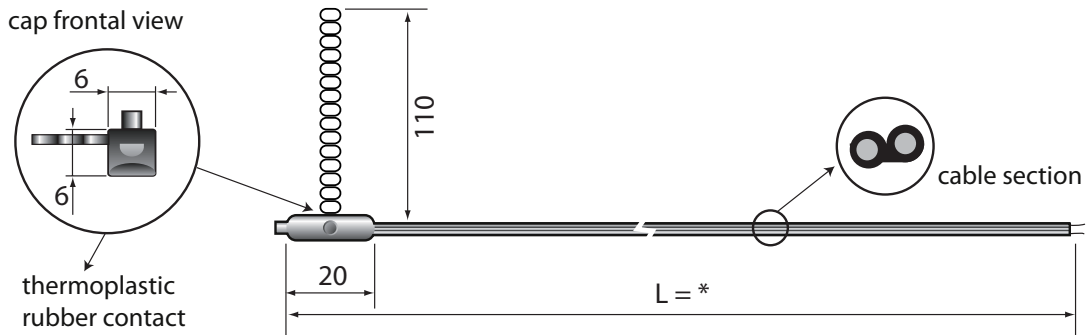


Fig. 8.h

* = see table of product codes in price list

8.6 Models PT1*PS*

Storage conditions	-50T105 °C
Operating range	-50T105 °C
Connections	Stripped and soldered ends, dimensions: 4±1 mm
Sensor	Pt1000 Class B
Dissipation factor (in air)	2 mW/°C
Thermal constant over time (in air)	approx. 50 min (V=1 m/s)
Cable	Two-wire with double sheath, AWG22, tinned copper with resistance ≤73.9Ω/km - Insulation: TPE specific for immersion in water on outer sheath, PP/co inside on wires, OD 3.30+/-0.10 mm
Sensitive element index of protection	IP67
Case	RAL7032 grey Santoprene Food safe Supplementary insulation for 250 Vac
Classification according to protection against electric shock (sensitive element and cable)	Flame retardant
Category of resistance to heat and fire	Flame retardant

Tab. 8.f

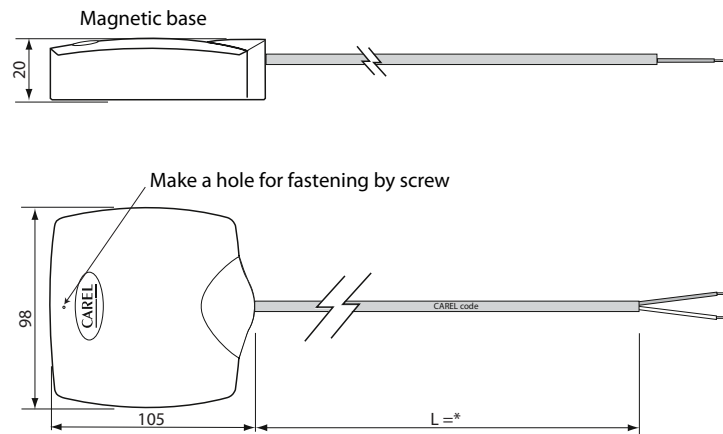


Fig. 8.i

* = see table of product codes in price list

9. PT1000 IMMERSION PROBE TECHNICAL SPECIFICATIONS

9.1 Models TST1300000

Immersion probes feature the sensor directly in contact with the liquid, and are installed on the tubing. Wired using the electrical connector.

Storage conditions	-40T120 °C
Operating range	-40T120 °C
Sensor	Pt1000 Class B
Construction	Direct immersion with connection to the 1/8" GAS male process fitting as per UNI 338
Electrical connection	4-pin co-moulded nylon, M12x1 (DIN-VDE0627) metric thread, IP67 max. temp. 90°C
Thermal constant over time	ca. / approx. 5 s in water - 30 s in air
Sensitive element housing	AISI 316
Insulation	100 Mohm a 500 Vcc
Maximum operating pressure	40 bar

Tab. 9.a

Key:

1	sensitive element NTC 10 Kohm
2	stainless steel socket
3	EX14
4	co-moulded body
5	M12 male connector

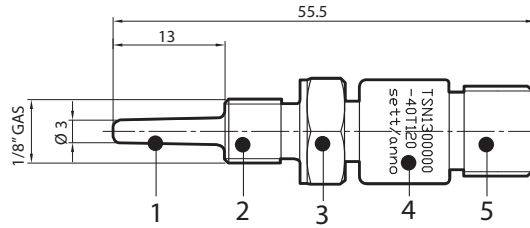


Fig. 9.a

Accessories:

- 4-pin M12 connector for 1/8 GAS sensor - cable length 3 m Code TSOPZCW030

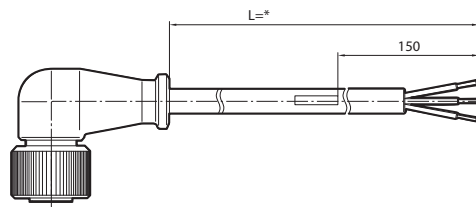
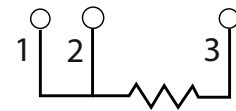


Fig. 9.b

Wiring:



PT1000	
1	red
2	red
3	white

- 4-pin M12 connector for 1/8 GAS sensor Code TSOPZCM000
- M12 connector can be assembled on site, recommended cable 3x0.2 mm² with outer sheath.

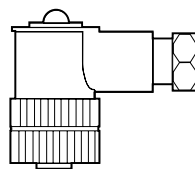
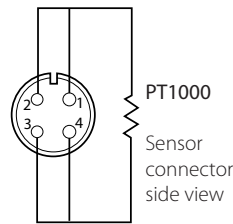


Fig. 9.c

Wiring:



Note: the three-wire connection for the Pt100 must be used when the controller is fitted accordingly. If not, the ends are to be connected together on the same terminal.



- Welding fitting Code TSOPZPT000

A	Compact thermistor with 1/8" GAS cyl. fitting
B	1/4" GAS cyl. process fitting with immersion L= 10.5 mm

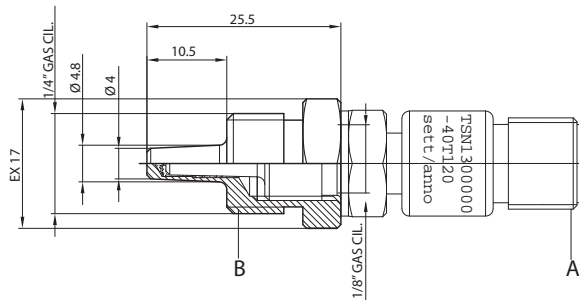


Fig. 9.d

- Welding fitting Code TSOPZRT000

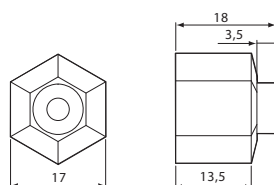


Fig. 9.e

9.2 Models TSM1500B30

Immersion probes feature the sensor directly in contact with the liquid and are secured to the tubing using a connector, available in the screw or weldable versions.

The body is nickel-coated brass, index of protection IP67, and the gasket (O-ring) is supplied together with the probe.

Storage conditions	-40T90 °C
Operating range	-40T90 °C
Sensor	Pt1000 Class B
Construction	Direct immersion with connection to the M14 male process
Cable	2 wires AWG 22, with sheath in TPE
Thermal constant over time	ca. / approx. 5 s in water - 45 s in air
Sensitive element housing	Nickel-coated brass & grey PA6 co-moulded body
Insulation	100 Mohm a 100 Vcc
Maximum operating pressure	25 bar
Compatible liquids	Water

Tab. 9.b

Key:

1	sensitive element
2	nickel-coated brass locking ring
3	co-moulded body
4	cable marking
5	tinned copper 2-wire cable
6	NTC sensor
7	2015 O-ring
8	nickel-coated brass thermometer socket

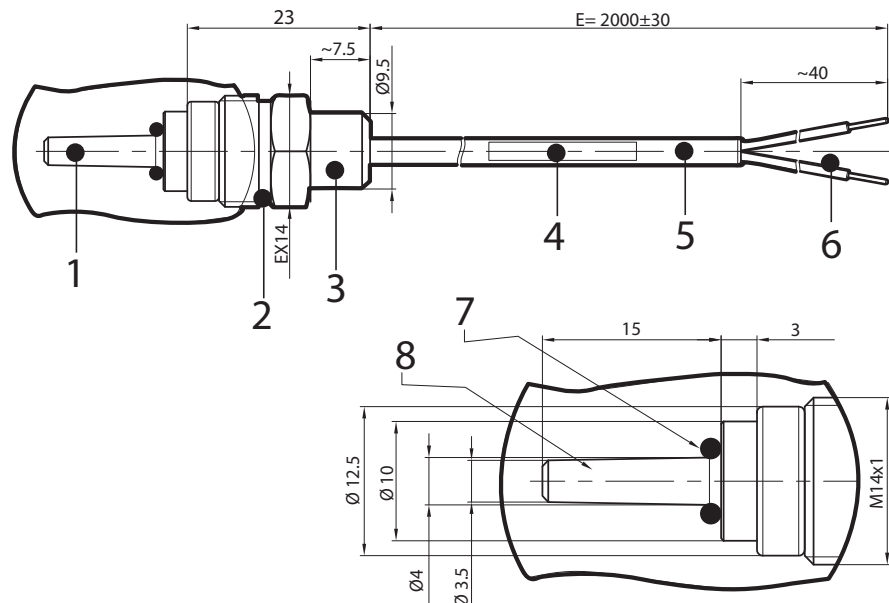


Fig. 9.f

Wiring:

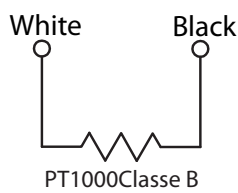


Fig. 9.g

Accessories:

- Adapter from M14 to 3/8 GA Code TSOPZRV000

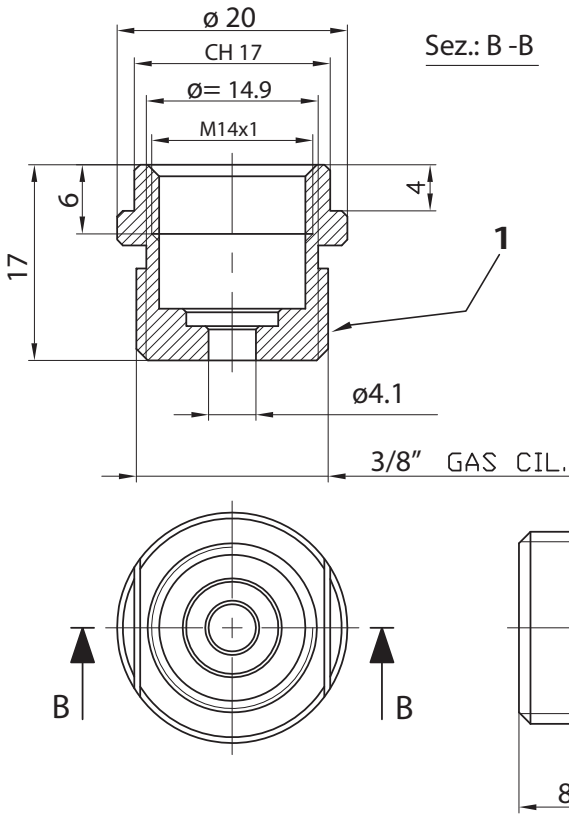


Fig. 9.h

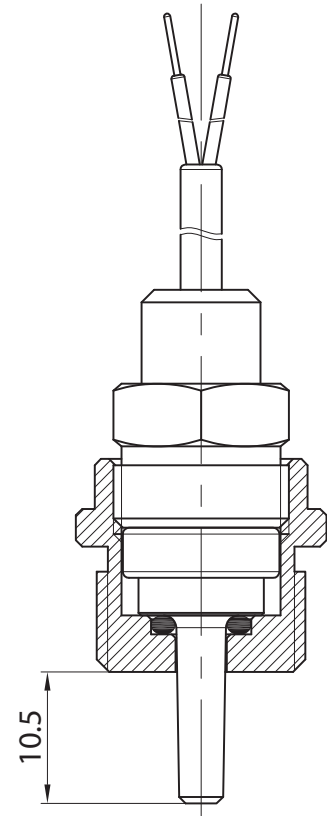


Fig. 9.i

- Weldable adapter for M14 Code TSOPZRS000

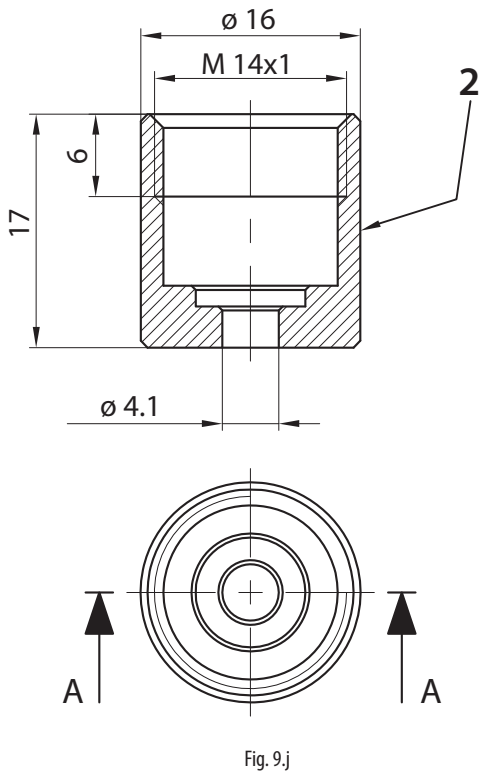


Fig. 9.j

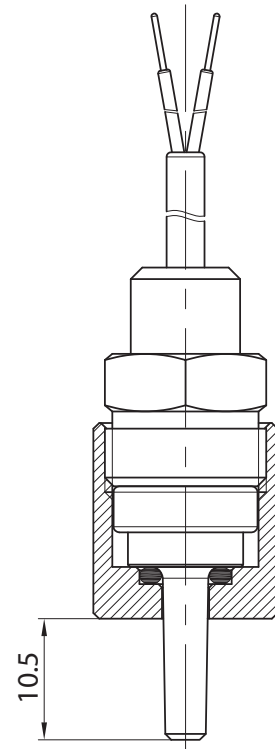


Fig. 9.k

Key:

1	3/8 cyl. threaded fitting with round seat, nickel-coated brass	cod: C058042A04
2	weldable cylindrical fitting with round seat, brass	cod: C058042A03

9.3 Models TSQ15MAB00

Storage conditions	-50T350 °C
Operating range	-50T350 °C
Connections	3-pin DIN connector
Sensor	Pt1000 Class B
Thermal constant over time	approx. 2.5 s in water - 10 s in air
Cable cod.TSOPZCV030 & cod.TSOPZCV100 & extension cable cod. TSOPZCV070	silicone cable L= 3 m, 10 m (max. temp. = 180 °C) with 3-pin DIN connector (max. conn. temp.= 90 °C) as for DIN-VDE0627 with M8x1 screw coupling.
Optional compression fitting TSOPZFGD30	AISI 316, 1/4 gas (see paragraph 4.4)
Index of protection connession	IP65
Sensitive element housing	AISI 316 steel
Insulation resistance	Insulation at 100 Vdc > 100 mOhm
Maximum operating pressure	40 bar
Category of resistance to heat and fire	flame retardant

Tab. 9.c

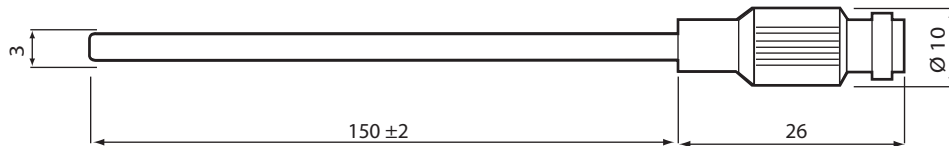


Fig. 9.l

Accessories:

A	TSOPZCV030:	silicone cable with M8 connector, length 3 m
	TSOPZCV100:	silicone cable with M8 connector, length 10 m
B	TSOPZCV070:	silicone extension cable with M8 male/female connector, length 7 m
C	TSOPZFGD30:	compression fitting suitable for 3 mm

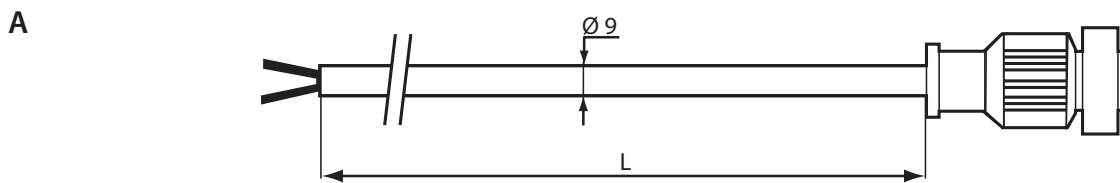


Fig. 9.m

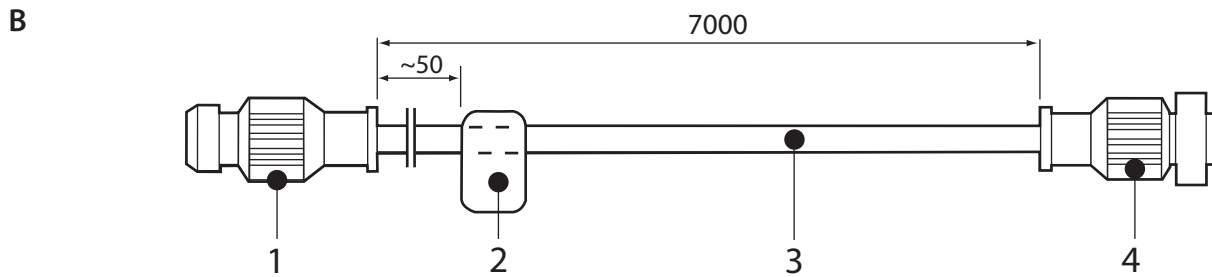


Fig. 9.n

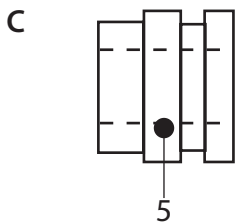


Fig. 9.o

Key:

1	M8 connector
2	rating label
3	24 AWG 2 wire cable insulated with silicone rubber
4	M8 co-moulded connector
5	1/4" compression fitting - D= 3 mm, AISI316 steel

10. PT1000 PIERCING PROBE TECHNICAL SPECIFICATIONS

10.1 Models PT1INF0340

Piercing probe with "L" handle and heating system.

Storage conditions	-50T200 °C
Operating range	-50T200 °C
Connections	Stripped ends, with terminals
Sensor	Pt1000 Class B
Thermal constant over time (in air)	approx. 45 s
Cable	Food-safe thermoplastic sheath with 4 wires size 0.15 mm ²
Wires colours	White-black, PT1000 / red, electric heater.
Maximum heater voltage	24 Vac
Electrical resistance of heater	7 Ohm ±0,6
Cable length	3 m
Sensitive element index of protection	IP67
Sensitive element housing	AISI 316 stainless steel. Length 100 mm diam. 4 mm. With pointed tip
Cap filler	Aluminium
Classification according to protection against electric shock (sensitive element & cable)	Insulation: Outer sheath, and inside on wires
Category of resistance to heat and fire	Flame retardant
Insulation resistance	20 Mohm 500 Vcc
Dielectric strength	500 Vac
Food compatibility	Suitable for permanent food contact

Tab. 10.a

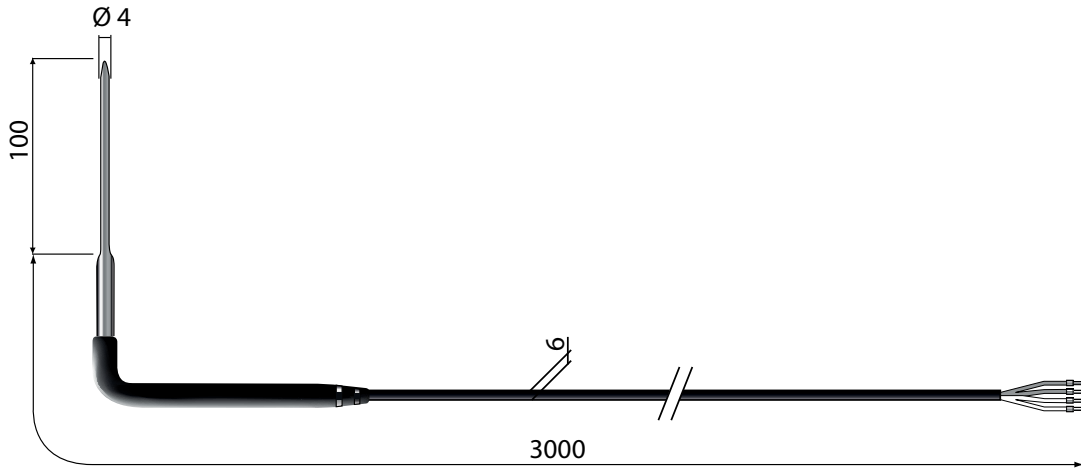


Fig. 10.a

Key:

a	red, electric heater
b	white/white, NTC

Temper. [°C]	Resist. [W]	Temper. [°C]	Resist. [W]	Temper. [°C]	Resist. [W]	Temper. [°C]	Resist. [W]	Temper. [°C]	Resist. [W]	Temper. [°C]	Resist. [W]
230	1868,36	281	2052,63	332	2233,90	383	2412,17	434	2587,43	485	2759,68
231	1872,00	282	2056,22	333	2237,43	384	2415,63	435	2590,83	486	2763,03
232	1875,64	283	2059,80	334	2240,95	385	2419,10	436	2594,24	487	2766,38
233	1879,28	284	2063,38	335	2244,47	386	2422,56	437	2597,64	488	2769,72
234	1882,92	285	2066,96	336	2247,99	387	2426,02	438	2601,05	489	2773,07
235	1886,56	286	2070,54	337	2251,51	388	2429,48	439	2604,45	490	2776,41
236	1890,19	287	2074,11	338	2255,03	389	2432,94	440	2607,85	491	2779,75
237	1893,83	288	2077,69	339	2258,55	390	2436,40	441	2611,25	492	2783,09
238	1897,46	289	2081,27	340	2262,06	391	2439,86	442	2614,65	493	2786,43
239	1901,10	290	2084,84	341	2265,58	392	2443,31	443	2618,04	494	2789,77
240	1904,73	291	2088,41	342	2269,09	393	2446,77	444	2621,44	495	2793,11
241	1908,36	292	2091,98	343	2272,60	394	2450,22	445	2624,83	496	2796,44
242	1911,99	293	2095,55	344	2276,12	395	2453,67	446	2628,23	497	2799,78
243	1915,62	294	2099,12	345	2279,63	396	2457,13	447	2631,62	498	2803,11
244	1919,24	295	2102,69	346	2283,14	397	2460,58	448	2635,01	499	2806,44
245	1922,87	296	2106,26	347	2286,64	398	2464,03	449	2638,40	500	2809,78
246	1926,49	297	2109,82	348	2290,15	399	2467,47	450	2641,79		
247	1930,12	298	2113,39	349	2293,66	400	2470,92	451	2645,18		
248	1933,74	299	2116,95	350	2297,16	401	2474,37	452	2648,57		
249	1937,36	300	2120,52	351	2300,66	402	2477,81	453	2651,95		
250	1940,98	301	2124,08	352	2304,17	403	2481,25	454	2655,34		
251	1944,60	302	2127,64	353	2307,67	404	2484,70	455	2658,72		
252	1948,22	303	2131,20	354	2311,17	405	2488,14	456	2662,10		
253	1951,83	304	2134,75	355	2314,67	406	2491,58	457	2665,48		
254	1955,45	305	2138,31	356	2318,16	407	2495,02	458	2668,86		
255	1959,06	306	2141,87	357	2321,66	408	2498,45	459	2672,24		
256	1962,68	307	2145,42	358	2325,16	409	2501,89	460	2675,62		
257	1966,29	308	2148,97	359	2328,65	410	2505,33	461	2679,00		
258	1969,90	309	2152,52	360	2332,14	411	2508,76	462	2682,37		
259	1973,51	310	2156,08	361	2335,64	412	2512,19	463	2685,74		
260	1977,12	311	2159,62	362	2339,13	413	2515,62	464	2689,12		
261	1980,73	312	2163,17	363	2342,62	414	2519,06	465	2692,49		
262	1984,33	313	2166,72	364	2346,10	415	2522,48	466	2695,86		
263	1987,94	314	2170,27	365	2349,59	416	2525,91	467	2699,23		
264	1991,54	315	2173,81	366	2353,08	417	2529,34	468	2702,60		
265	1995,14	316	2177,36	367	2356,56	418	2532,77	469	2705,97		
266	1998,75	317	2180,90	368	2360,05	419	2536,19	470	2709,33		
267	2002,35	318	2184,44	369	2363,53	420	2539,62	471	2712,70		
268	2005,95	319	2187,98	370	2367,01	421	2543,04	472	2716,06		
269	2009,54	320	2191,52	371	2370,49	422	2546,46	473	2719,42		
270	2013,14	321	2195,06	372	2373,97	423	2549,88	474	2722,78		
271	2016,74	322	2198,60	373	2377,45	424	2553,30	475	2726,14		
272	2020,33	323	2202,13	374	2380,93	425	2556,72	476	2729,50		
273	2023,93	324	2205,67	375	2384,40	426	2560,13	477	2732,86		
274	2027,52	325	2209,20	376	2387,88	427	2563,55	478	2736,22		
275	2031,11	326	2212,73	377	2391,35	428	2566,96	479	2739,57		
276	2034,70	327	2216,26	378	2394,82	429	2570,38	480	2742,93		
277	2038,29	328	2219,79	379	2398,29	430	2573,79	481	2746,28		
278	2041,88	329	2223,32	380	2401,76	431	2577,20	482	2749,63		
279	2045,46	330	2226,85	381	2405,23	432	2580,61	483	2752,98		
280	2049,05	331	2230,38	382	2408,70	433	2584,02	484	2756,33		

Tab. 11.a

12. PTC TECHNICAL SPECIFICATIONS

12.1 Models PTC0150000 – PTC0600000

Storage conditions	0T150 °C
Operating range	0T150 °C
Connections	Stripped ends, dimensions 6±1mm
Sensor	SEN.KTY81/121-20/5
Precision	± 2 °C; 0T50 °C; ± 3 °C; -50T90 °C; ± 4 °C; 90T120 °C.
Dissipation factor (in air)	3 mW
Thermal constant over time (in air)	ca. 15 s
Cable	Silicone
Sensitive element index of protection	IP65
Sensitive element housing	Dim. 40x6 mm
Classification according to protection against electric shock (sensitive element and cable)	Basic insulation for 250 Vac
Insulation resistance at 500 Vdc	>20 MOhm
Dielectric strength	2000 Vac

Tab. 12.b

12.2 Models PTC015W000 - PTC060W000 - PTC060WA00

Storage conditions	-50T100 °C
Operating range	-50T100 °C
Connections	Stripped ends, dimensions 6±1mm
Sensor	SEN.KTY81/121-20/5
Precision	± 2 °C; 0T50 °C; ± 3 °C; -50T90 °C; ± 4 °C; 90T120 °C.
Dissipation factor (in air)	3 mW
Thermal constant over time (in air)	ca. 15 s
Cable	Siliconico
Sensitive element index of protection	IP67
Sensitive element housing	Dim. 40x6 mm - 180x6 mm (PTC060WA00)
Classification according to protection against electric shock (sensitive element and cable)	Basic insulation for 250 Vac
Insulation resistance at 500 Vdc	>20 mOhm
Dielectric strength	2000 Vac

Tab. 12.c

12.3 Models PTC03000W1 - PTC03003000D1 - PTC03000G1

Storage conditions	-30T105 °C	
Operating range	PTC03000W1	Range -30*105 °C
	PTC03000D1	Range -30*105 °C
	PTC03000G1	Range -50*120 °C
Connections	Stripped ends, dimensions 6±1mm	
Sensor	SEN.KTY81/121-20/5	
Precision	± 2 °C; 0T50 °C; ± 3 °C; -50T90 °C; ± 4 °C; 90T120 °C	
Dissipation factor (in air)	3 m	
Thermal constant over time (in air)	approx. 15 s	
Cable	Black PVC (PTC03000D1) Grey silicone (PTC03000G1) White PVC (PTC03000W1)	
Sensitive element index of protection	IP67	
Sensitive element housing	Dim. 40x6 mm	
Classification according to protection against electric shock (sensitive element & cable)	Basic insulation for 250 Vac	
Insulation resistance at 500 Vdc	>20 mOhm	
Dielectric strength	2000 Vac	

Tab. 12.d

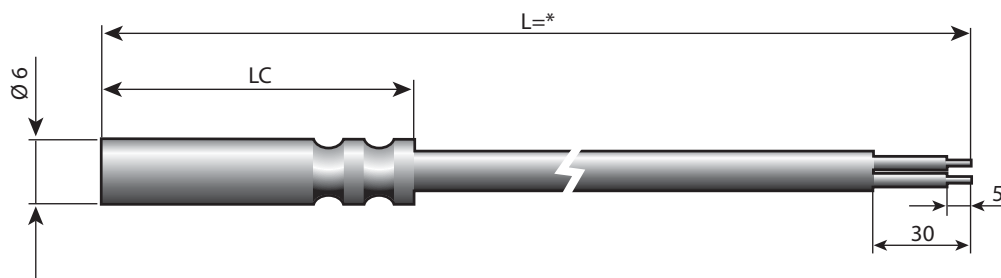


Fig. 12.b

* = see table of product codes in price list

Accessories

- Socket: nickel-coated brass - 1413306AXX

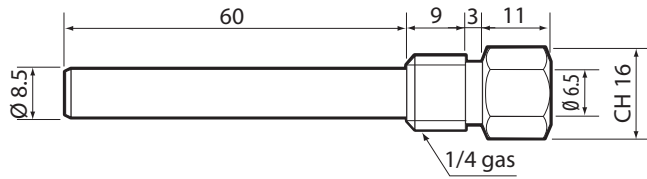


Fig. 12.c

Maximum operating pressure 35 bar
Temperature -20...95°C

- Socket 2: AISI 316 - code 1413309AXX

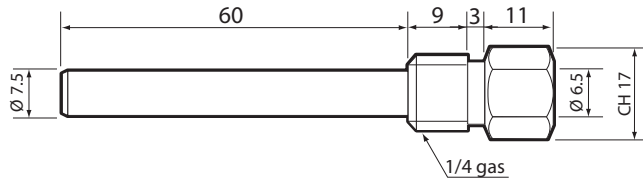


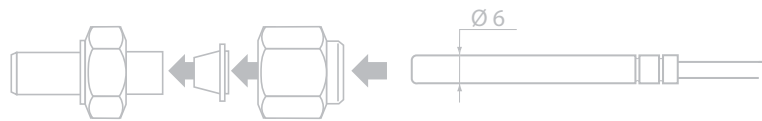
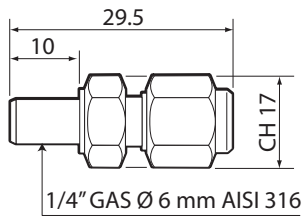
Fig. 12.d

Maximum operating pressure 40 bar
Temperature -20...95°C



Note:

- cable secured with PG7 - IP68 cable gland applied to hexagonal end
- kit available complete with socket and cable gland
- Compression fitting with metal olive - code 1309589AXX



Maximum operating pressure 40 bars
Temperature -50 to 250°C

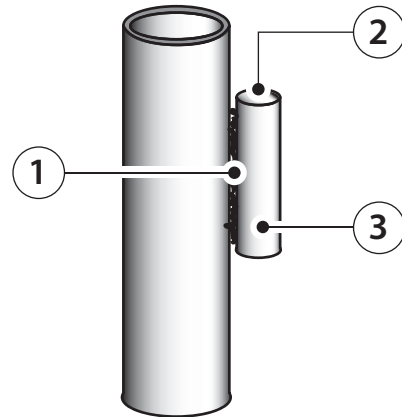
Fig. 12.e

13. TEMPERATURE SENSOR INSTALLATION INSTRUCTIONS

1



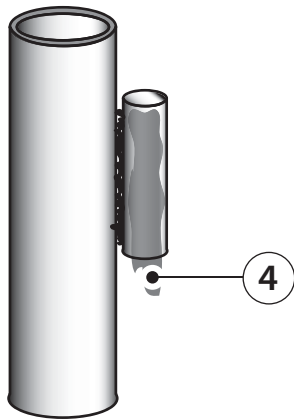
2



- 1. welding of socket to pipe
- 2. closed end of socket at top
- 3. tubular section ID 6 mm - min. length 70 mm

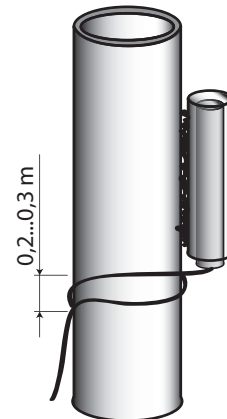
Weld the socket so as to create good thermal contact.

3



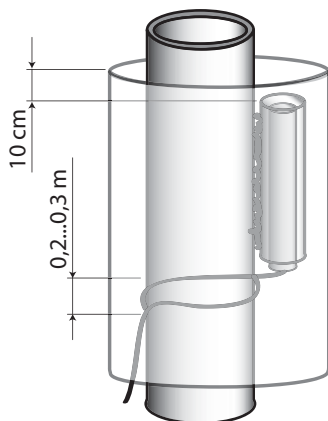
- 4. conductive paste
- Fill the socket with conductive paste.

4



- Insert the sensor completely into the socket.
- Wrap 0.2-0.3 m of cable around the pipe.

5



Make sure the contact area is thermally insulated.



Note: if installing on a horizontal pipe, the same precautions apply, however without restrictions for the closed end of the socket.

14. LIGHT SENSOR TECHNICAL SPECIFICATIONS

14.1 Models PSOPZLHT00

Storage conditions	-20T70 °C
Operating range elemento sensibile	-20T70 °C
Sensor	Perkin Elmer optoelectronics A906011 sensor
Capsule material	Transparent polypropylene with epoxy resin
Cable	Black PVC diam 4.6 mm
Power and output connections	Stripped ends, dimensions 6±1mm
Insulation resistance	20 Mohm 500 V
Dielectric strength	2000 Vac
Sensitive element housing	Transparent polypropylene
Sensitive element housing	Dim. 7x26 mm

Tab. 14.e



Fig. 14.a

14.2 Sensitive element specifications

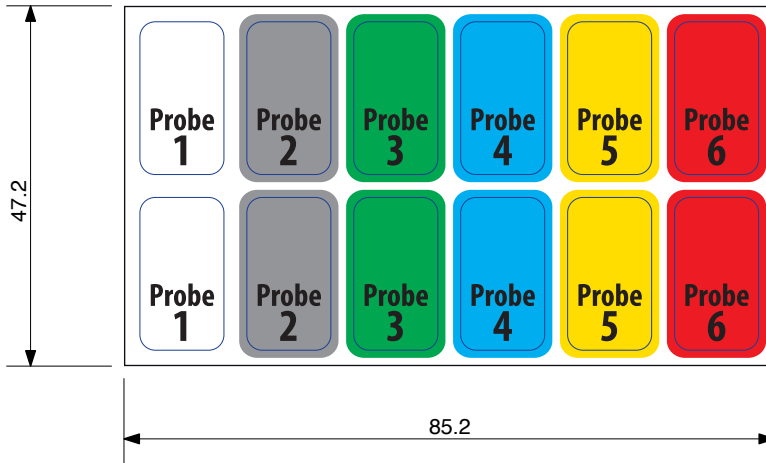
Type	R10	R100	R01	R05	Vmax	Pmax	γ10/100	λpeak
unit	KΩ	KΩ typ.	M Ωmin	MΩ min	V	mW	typ	nm
A 9060 11	9...20	3,5	0,06	0,18	150	90	0,65	600

Tab. 14.a

15. ACCESSORIES

Coloured labels to be applied to the end of the sensors and simplify connection to the controller for installers

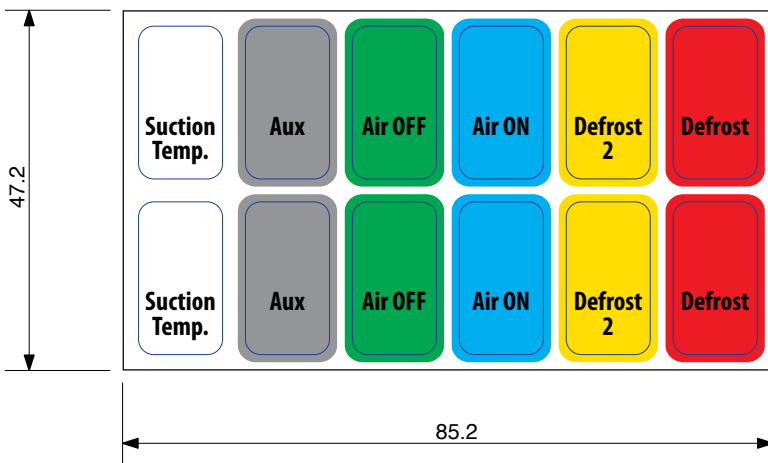
For refrigeration applications



Cod. 62C588A005

Fig. 15.a

For general applications



Cod. 62C588A006

Fig. 15.b

Example



Fig. 15.c

CAREL reserves the right to modify or change its products without prior notice.

CAREL

CAREL INDUSTRIES - Headquarters
Via dell'Industria, 11 - 35020 Brugine - Padova (Italy)
Tel. (+39) 049.9716611 - Fax (+39) 049.9716600
e-mail: carel@carel.com - www.carel.com

Agenzia / Agency: