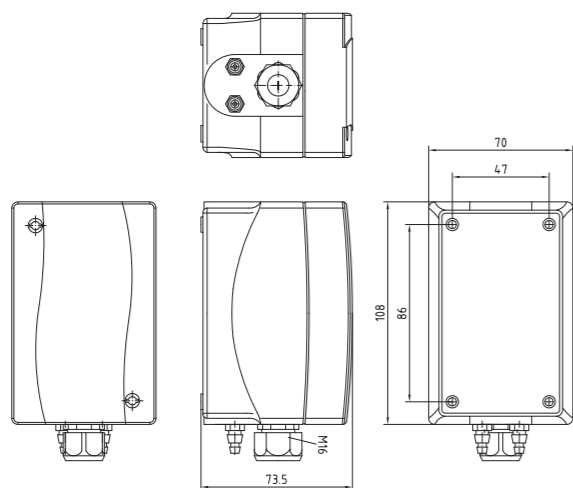
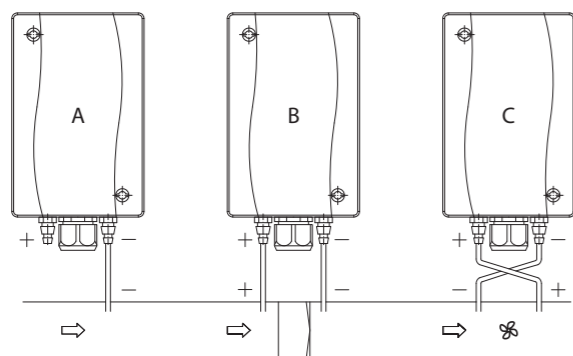


**Dimensioni / Dimensions / Dimensions / Abmessungen / Dimensiones****Fig. 1****Montaggio / Assembly / Montage / Montage / Montaje****Fig. 2****Esempi di montaggio / Assembly examples:**

<b>A)</b> Monitoraggio della depressione / <i>Negative pressure monitoring</i>	P1 (+) non connesso / <i>not connected</i> P2 (-) connesso alla condotta / <i>connected to the duct</i>
<b>B)</b> Monitoraggio filtri / <i>Filter monitoring</i>	P1 (+) connesso prima del filtro / <i>connected before the filter</i> P2 (-) connesso dopo il filtro / <i>connected after the filter</i>
<b>C)</b> Monitoraggio della ventilazione / <i>Ventilation monitoring</i>	P1 (+) connesso dopo la ventilazione / <i>connected before the ventilation system</i> P2 (-) connesso prima la ventilazione / <i>connected after the ventilation system</i>

Le connessioni della pressione sono evidenziate: P1 (+) alta pressione, P2 (-) bassa pressione /  
*The pressure connectors are marked: P1 (+) high pressure, P2 (-) low pressure*

Code / Code	Campo di lavoro (aggiustabile) / <i>Pressure Range (adjustable)</i>	Uscita / <i>Output</i>
<b>SPKD00U5N0</b>	0 ... 1000 Pa 0 ... 2500 Pa 0 ... 3000 Pa 0 ... 5000 Pa	4 ... 20 mA
<b>SPKD00C5N0</b>	-50 ... +50 Pa -100 ... +100 Pa 0 ... +50 Pa 0 ... +100 Pa	4 ... 20 mA

**I** I sensori di pressione differenziali SPKD00\*5N0 sono predisposti per lavorare con 4 differenti campi di misura selezionabili (unificando così 4 dispositivi in uno). Il sensore di pressione differenziale è utilizzato per misurare la differenza di pressione positiva o negativa rispetto a quella atmosferica, o per misurare la differenza di due diverse pressioni in ambiente con aria pulita. L'Elemento piezo-resistivo di misura garantisce un elevato grado di affidabilità di precisione. I sensori sono utilizzati per tipiche applicazioni in, camere bianche, medicale, nella ventilazione nei condotti dell'aria condizionata, cabine di verniciatura, grandi impianti della ristorazione, per monitorare la pulizia dei filtri, per la misurazione del livello o per l'attivazione degli inverter. I trasduttori sono adatti per lavorare e rilevare la misura differenziale di pressione per ambienti in presenza di aria o altri gas non aggressivi e corrosivi. Il sensore di pressione ha un pulsante manuale per la calibrazione del punto zero, e un potenziometro per la regolazione dell'offset per la correzione del valore. È possibile eseguire una taratura da parte dell'utente in qualsiasi momento. La confezione include il kit dei tubi dell'aria (2 m di tubo flessibile, due raccordi a pressione, viti).

**CARATTERISTICHE GENERALI**

Tensione di alimentazione	15 ... 36V DC (± 10%)
Consumo	< 1 VA / 24V DC
Campi di misura multi-range	4 campi di misura selezionabili via dip-switch (vedi tabella)
Temperatura di lavoro	0 ... +50°C
Connessione di pressione	4 / 6x11 mm (foro Ø = 4 / 6 mm), ugello metallico
Tipo di pressione	differenziale
Sopra-sotto pressione atmosferica	Massimo ± 200 hPa
Segnale filtrato selezionabile	1 s / 10s
Aria media	Aria e gas non corrosivi
Uscita segnale	4 ... 20 mA
Connessione elettrica	2-collegamenti
Precisione	± 3.0% del valore finale (a 20°C)
Somma della linearità + isteresi	< ± 2% del valore finale
Valori di deriva termica	± 0.3% / °C
Punto zero di off-set	< ± 1.5% del valore finale
Contenitore	plastico resistente agli urti, in poliammide, 30% vetro, con viti di bloccaggio rapido, colore bianco (simile RAL 9010)
Dimensioni	108 x 72,5 x 70 mm (Thor II)
Connessioni elettriche	0.14 - 1.5 mm <sup>2</sup> , morsetto a vite removibile
Pressacavo	M 16, incluso serracavo
Umidità	< 95% r.H., non condensante
Classe di protezione	III (secondo EN 60730)
Indice di protezione	IP65 (secondo EN 60529)
Certificazioni	conformità CE, secondo direttiva EMC 2004 / 108 / EC, secondo EN 61326-1:2006, secondo EN 61326-2-3:2006
Accessori	set per attacco e collegamento connessioni di pressione (con adattatori) inclusi nella confezione

**offset regolazione manuale (Fig. 3)**

Condizione: DIP 6 in posizione ON.  
Interruttore deve rimanere in posizione ON. Se in posizione OFF, si attiva „auto offset“.  
Vedi anche „Compensazione Impostazione automatica“.  
Con questa impostazione OFFSET AP si corregge con il potenziometro.  
Il campo di regolazione è di circa ± 10% del campo di lavoro della pressione.  
Può essere usato un altro punto di riferimento diverso da zero.

**Note generali**

- Leggere le istruzioni prima dell'installazione e della messa in funzione. Tutte le indicazioni qui descritte vanno rispettate.
- I dispositivi devono essere alimentati esclusivamente a bassissima tensione di sicurezza ed essere collegati in assenza di tensione. Utilizzare cavi schermati per evitare danni al dispositivo (es. dovuti ad induttanza); non posare i cavi in parallelo con linee di potenza; osservare le direttive EMC.
- Si declina ogni responsabilità per anomalie o danni causati o derivanti dall'uso improprio del dispositivo.
- Inoltre, si declina ogni responsabilità per danni consequenziali causati dal malfunzionamento del dispositivo. Tali danni non sono coperti da garanzia.
- I dispositivi devono essere installati esclusivamente da personale autorizzato e qualificato.
- Le caratteristiche tecniche e le connessioni descritte nelle istruzioni di montaggio e d'uso, fornite assieme al dispositivo. Sono le sole valide. Queste possono subire variazioni per un eventuale miglioramento.
- La garanzia non è valida in caso di modifiche da parte dell'utente.
- Il dispositivo non va installato vicino a fonti di calore (es. radiatori) o esposto a flussi di aria calda. Va evitata l'esposizione al sole o l'irraggiamento di fonti di calore (lampade ad alta potenza, fari alogeni).
- Il funzionamento del dispositivo può risultare compromesso quando questo è vicino ad altri dispositivi non conformi alle direttive EMC.
- Il dispositivo non deve essere utilizzato per sistemi di monitoraggio con l'unico scopo di proteggere le persone contro pericoli od infortuni, né come INTERRUPTORE DI EMERGENZA in sistemi o macchinari, né per altri scopi simili.
- Le dimensioni dei contenitori possono subire delle variazioni senza preavviso.
- In caso di reclami, verranno accettati solo dispositivi integri e nel loro imballaggio originale.

Il dispositivo può essere montato in qualsiasi posizione. Gli intervalli di pressione sono indicati sull'etichetta del dispositivo. L'utilizzo con pressioni al di fuori di questi intervalli può causare errori di misurazione o rovinare il dispositivo.

- Attenzione! Durante il collegamento dei cavi, assicurarsi che questi non passino sotto la scheda. Ciò infatti può deformare o danneggiare gli attacchi delle tubazioni in aria.
- Gli ingressi di pressione hanno una "polarità", ovvero la linea di pressione positiva va collegata all'ingresso P+ e la linea di pressione negativa va collegata all'ingresso P-.
- Il segnale d'uscita può essere regolato con un offset di +/- 10% rispetto al fondo scala del campo di misura. In questo modo, si possono compensare eventuali effetti di invecchiamento o di deriva.
- La regolazione può essere effettuata solo in presenza di un differenziale di pressione (ca. 90% del fondo scala).
- La garanzia non è valida se il dispositivo viene utilizzato fuori dalle specifiche descritte.

**Smaltimento**

L'apparecchiatura (o il prodotto) deve essere oggetto di raccolta separata in conformità alle vigenti normative locali in materia di smaltimento.

**AVVERTENZE IMPORTANTI**

Il prodotto CAREL è un prodotto avanzato, il cui funzionamento è specificato nella documentazione tecnica fornita col prodotto o scaricabile, anche anteriormente all'acquisto, dal sito internet [www.carel.com](http://www.carel.com). Il cliente (costruttore, progettista o installatore dell'equipaggiamento finale) si assume ogni responsabilità e rischio in relazione alla fase di configurazione del prodotto per il raggiungimento dei risultati previsti in relazione all'installazione e/o equipaggiamento finale specifico. La mancanza di tale fase di studio, la quale è richiesta/indicata nel manuale d'uso, può generare malfunzionamenti nei prodotti finali di cui CAREL non potrà essere ritenuta responsabile. Il cliente finale deve usare il prodotto solo nelle modalità descritte nella documentazione relativa al prodotto stesso. La responsabilità di CAREL in relazione al proprio prodotto è regolata dalle condizioni generali di contratto CAREL editate nel sito [www.carel.com](http://www.carel.com) e/o da specifici accordi con i clienti.

**GB** The calibratable compact pressure sensors SPKD00\*5N0 are equipped with four switchable measuring ranges (4 devices in one).

The pressure sensor is used for above-atmospheric, below-atmospheric, or differential pressure measurement in clean air with limit value switching. The piezo-resistive measuring element guarantees a high degree of reliability and accuracy. Applications of these pressure sensors are in clean room, medical and filter technology, in ventilation and air conditioning ducts, in spray booths, in large-scale catering facilities, for monitoring filters, for level measurement or for triggering frequency converters. Media measured with these pressure transducers are air (non-precipitating), or other gaseous non-aggressive, non-combustible media. The pressure sensor has a manual zero point pushbutton and an offset potentiometer for final value and switchpoint correction. Fine adjustment by the user is possible at any time. A connection set ASD-06 (2 m connection hose, two pressure connection nipples, screws) is included in the scope of supply.

**GENERAL FEATURES**

Power supply	15 ... 36V DC (± 10%)
Power consumption	< 1 VA / 24V DC
Measuring ranges	multi-range switching with 4 switchable measuring ranges (see table)
Media temperature	0 ... +50°C
Pressure connection	4 / 6x11 mm (hoses Ø = 4 / 6 mm), metal pressure connection nozzles
Type of pressure	differential pressure
Above- / below-atmospheric pressure	max. ± 200 hPa
Signal filtering	switchable 1 s / 10s
Medium	clean air and other non-aggressive, non-combustible gases
Output signal	4 ... 20 mA
Electrical connection	2-connection
Accuracy	± 3.0% of final value (at 20°C)
Sum of Linearity+hysteresis	< ± 2% of final value
Temperature drift values	± 0.3% / °C
Zero point offset	< ± 1.5% of final value
Enclosure	impact-resistant plastic, material polyamide, 30% glass-globe-reinforced, with quick-locking screws, colour pure white (similar RAL 9010)
Dimensions	108 x 72,5 x 70 mm (Thor II)
Electrical connection	0.14 - 1.5 mm <sup>2</sup> , via removable plug-in screw terminals
Cable gland	M 16, including strain relief
Humidity	< 95% r.H., non-precipitating air
Protection class	III (according to EN 60730)
Protection type	IP65 (according to EN 60529)
Standards	CE conformity, according to EMC directive 2004 / 108 / EC, according to EN 61326-1:2006, according to EN 61326-2-3:2006
Accessories	including connection set ASD-06 (nipple straight) - (included in the scope of delivery)

**Manual offset adjustment (Fig. 3)**

Precondition: DIP switch 6 is in ON position.  
Switch must remain in ON position. If switched to OFF, „auto offset“ is activated.  
See also „Automatic offset setting“.  
At this setting OFFSET AP can be aligned at the potentiometer.  
The range for adjustment is ca. ± 10% of the pressure range.  
A different reference point other than the zero point can be used here.

**General notes**

- These instructions shall be read before installation and putting in operation and all directions contained herein shall be followed.
- These devices must only be connected to safety extra-low voltage and under dead-voltage condition. To avoid damages and errors at the device (e.g. by voltage induction), shielded cables shall be used, laying parallel with current-carrying lines is to be avoided, and the EMC directives must be adhered to.
- We do not assume any warranties or liabilities for faults or damages arising or resulting from improper use of this device.
- Consequential damages caused by a fault in this device are excluded from warranty or liability.
- These devices must be installed by authorized qualified personnel only.
- The technical data and connecting conditions shown in the mounting and operating instructions delivered together with the device are exclusively valid. Deviations from the catalogue representation are not explicitly mentioned and are possible in terms of technical progress and continuous improvement of our products.
- In case of any modifications made by the user, all warranty claims are forfeited.
- This device must not be installed close to heat sources (e.g. radiators) or be exposed to their heat flow. Direct sun irradiation or heat irradiation by similar sources (powerful lamps, halogen spotlights) must absolutely be avoided.
- Operating this device close to other devices that do not comply with EMC directives may influence functionality.
- This device must not be used for monitoring applications, which solely serve the purpose of protecting persons against hazards or injury, or as an EMERGENCY STOP switch for systems or machinery, or for any other similar safety-relevant purposes.
- Dimensions of enclosures or enclosure accessories may show slight tolerances on the specifications provided in these instructions.
- Modifications of these records are not permitted.
- In case of a complaint, only complete devices returned in original packing will be accepted.  
This device can be mounted in any position. Pressure ranges are indicated on the device label. Applying measuring pressures beyond that range will cause mismeasurements and increased deviations or may destroy the device.
- Attention! When leading in cables, make sure, they do not go under the board. This might buckle or damage hose connections.
- Pressure inputs are "poled" i.e. the above-atmospheric pressure line must be connected at input P+ and the below-atmospheric pressure line must be connected at input P-.
- At an adjusting element, the output signal can be offset by +/- 10% of the final value of the measuring range. In this way, possible ageing or drift effects can be compensated.
- Adjustment may only be made at the presence of differential pressure (ca. 90% of final value).
- If this device is operated beyond the specified range, all warranty claims are forfeited.

**Disposal**

The appliance (or the product) must be disposed of separately in compliance with the local legislation in force on waste disposal.

**IMPORTANT WARNINGS**

The CAREL product is a state-of-the-art device, whose operation is specified in the technical documentation supplied with the product or can be downloaded, even prior to purchase, from the website [www.carel.com](http://www.carel.com). The customer (manufacturer, developer or installer of the final equipment) accepts all liability and risk relating to the configuration of the product in order to reach the expected results in relation to the specific final installation and/or equipment. The failure to complete such phase, which is required/indicated in the user manual, may cause the final product to malfunction; CAREL accepts no liability in such cases. The customer must use the product only in the manner described in the documentation relating to the product. The liability of CAREL in relation to its products is specified in the CAREL general contract conditions, available on the website [www.carel.com](http://www.carel.com) and/or by specific agreements with customers.

