



## Felhasználói útmutató

## Bevezetés

Az IR33/DN33 Univerzális szabályzók a fő fizikai jellemzők (nyomás, hőmérséklet, légnedvesség) szabályozás feladatát látják el, hűtős, fűtős és légkondicionáló rendszerekben. Típusai két csoportba sorolhatók, egyrészt csak hőmérséklet szabályozásra szánt (NTC, NTC-HT, PTC, PT1000), 2 hőmérséklet bemenettel rendelkező típusok, másrészt szélesebb hőmérséklet szonda választékkal, ill. analóg bemenettel rendelkező típusok, 2 analóg bemenettel. A modellek egymástól a tápfeszültségükben (115...230 Vac, 12...24 Vac, 12...30 Vdc), a kimenetek számában (1,2,4) és a kimenetek típusában különböznek (relé, PWM, analóg kimenet). A szabályozás módja lehet arányos, arányos integráló és arányos – integráló - derivatív (PID). Második szondával lehetőség van differenciál vagy kompenzált szabadfűtés / szabadfűtés szabályozásra. Léteznek előlapba építhető- (front irányból IP65-ös védettséggel rendelkező), ill. DIN sínes változatok. A szerelés megkönnyítése érdekében az elektromos csatlakozók lehúzhatók, csavaros csatlakozásúak. A szabályzók hálózati kártyával távfelügyeleti rendszerbe köthetők.

## Modellek

	Előlapba szerelhető		DIN sínes változat		Jellemzés
	Hőmérséklet bemenet (*)	Univerzális bemenet (*)	Hőmérséklet bemenet (*)	Univerzális bemenet (*)	
1 relé	IR33V7HR20	IR33V9HR20	DN33V7HR20	DN33V9HR20	2AI, 2DI, 1DO, BUZ, IR, 115...230 V
	IR33V7HB20	IR33V9HB20	DN33V7HB20	DN33V9HB20	2AI, 2DI, 1DO, BUZ, IR, RTC, 115...230 V
	IR33V7LR20	IR33V9MR20 (*)	DN33V7LR20	DN33V9MR20 (*)	2AI, 2DI, 1DO, BUZ, IR, 12...24Vac, 12...30 Vdc, (*) 24Vac/Vdc
2 relé	IR33W7HR20	IR33W9HR20	DN33W7HR20	DN33W9HR20	2AI, 2DI, 2DO, BUZ, IR, 115...230 V
	IR33W7HB20	IR33W9HB20	DN33W7HB20	DN33W9HB20	2AI, 2DI, 2DO, BUZ, IR, RTC, 115...230 V
	IR33W7LR20	IR33W9MR20 (*)	DN33W7LR20	DN33W9MR20 (*)	2AI, 2DI, 2DO, BUZ, IR, 12...24 Vac, 12...30 Vdc, (*) 24Vac/Vdc
4 relé	IR33Z7HR20	IR33Z9HR20	DN33Z7HR20	DN33Z9HR20	2AI, 2DI, 4DO, BUZ, IR, 115 to 230V
	IR33Z7HB20	IR33Z9HB20	DN33Z7HB20	DN33Z9HB20	2AI, 2DI, 4DO, BUZ, IR, RTC, 115...230 V
	IR33Z7LR20	IR33Z9MR20 (*)	DN33Z7LR20	DN33Z9MR20 (*)	2AI, 2DI, 4DO, BUZ, IR, 12...24 Vac, 12...30 Vdc, (*) 24Vac/Vdc
4 SSR	IR33A7HR20	IR33A9HR20	DN33A7HR20	DN33A9HR20	2AI, 2DI, 4SSR, BUZ, IR, 115...230V
	IR33A7HB20	IR33A9HB20	DN33A7HB20	DN33A9HB20	2AI, 2DI, 4SSR, BUZ, IR, RTC, 115...230V
	IR33A7LR20	IR33A9MR20 (*)	DN33A7LR20	DN33A9MR20 (*)	2AI, 2DI, 4SSR, BUZ, IR, 12...24 Vac, 12...30 Vdc, (*) 24Vac/Vdc
1 relé + 1 db 0...10 Vdc	IR33B7HR20	IR33B9HR20	DN33B7HR20	DN33B9HR20	2AI, 2DI, 1DO+1AO, BUZ, IR, 115...230 V
	IR33B7HB20	IR33B9HB20	DN33B7HB20	DN33B9HB20	2AI, 2DI, 1DO+1AO, BUZ, IR, RTC, 115...230 V
	IR33B7LR20	IR33B9MR20 (*)	DN33B7LR20	DN33B9MR20 (*)	2AI, 2DI, 1DO+1AO, BUZ, IR, 12...24 Vac, 12...30 Vdc, (*) 24Vac/Vdc
2 relé + 2 db 0...10 Vdc	IR33E7HR20	IR33E9HR20	DN33E7HR20	DN33E9HR20	2AI, 2DI, 2DO+2AO, BUZ, IR, 115...230 V
	IR33E7HB20	IR33E9HB20	DN33E7HB20	DN33E9HB20	2AI, 2DI, 2DO+2AO, BUZ, IR, RTC, 115...230 V
	IR33E7LR20	IR33E9MR20 (*)	DN33E7LR20	DN33E9MR20 (*)	2AI, 2DI, 2DO+2AO, BUZ, IR, 12...24 Vac, 12...30 Vdc, (*) 24Vac/Vdc

Ahol:

AI – analóg bemenet, AO – analóg kimenet, DI – digitális bemenet, DO – digitális kimenet (relé), BUZ – berregő, IR – infravörös vevő, RTC – valósídejű óra

	Hőmérséklet bemenet	Univerzális bemenet
NTC	-50T90 °C	-50T110 °C
NTC-HT	-40T150 °C	-10T150 °C
PTC	-50T150 °C	-50T150 °C
PT1000	-50T150 °C	-199T800 °C
PT100		-199T800 °C
TC J/K		-100T800 °C
0...1 V		Maximális mérés határ - 199...800
-0,5...1,3 V		
0...10 V		
0...5 V arányos		
0...20 mA		
4...20 mA		

A kimenetek száma és típusa az elnevezésből adódik:

- Az ötödik betű V/W/Z – 1,2,4 relé
- Az ötödik betű D/A – 1,4 SSR relé
- Az ötödik betű B/E – 1 vagy 2 relé és 1 vagy 2 db 0...10 Vdc analóg kimenet

A tápfeszültséget szintén a kód jelöli

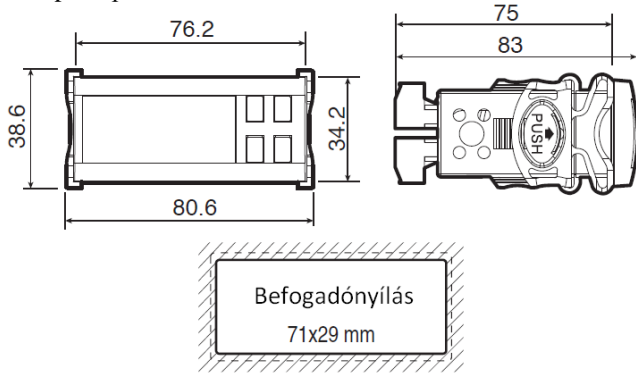
- Ha a hetedik betű H, 115...230 Vac
- Ha a hetedik betű L, 12/24 Vac, vagy 12...30 Vdc hőmérséklet bemenetű típusoknál, M - univerzális típusoknál 24 Vac / 24 Vdc

## Beállítás számítógépen

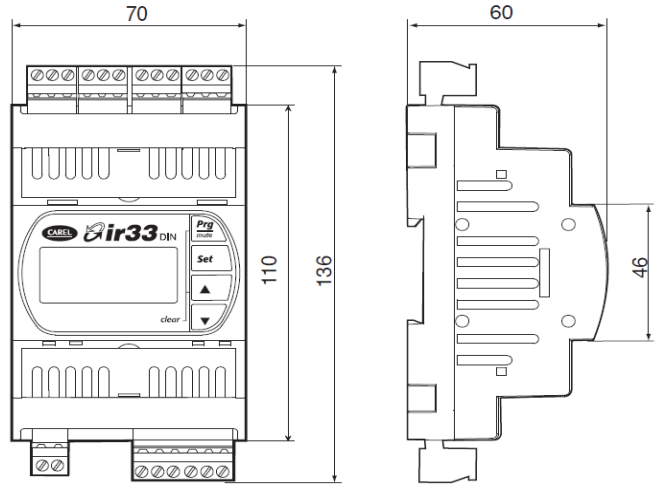
A paraméter beállítások, RS485-ös hálózaton keresztül (CVSTDUMOR0 + IROPZ48500 átalakítóval) számítógépről elvégezhetők, merevlemezre menthetők a ComTool, ingyenes program segítségével

## A szabályzó méretei:

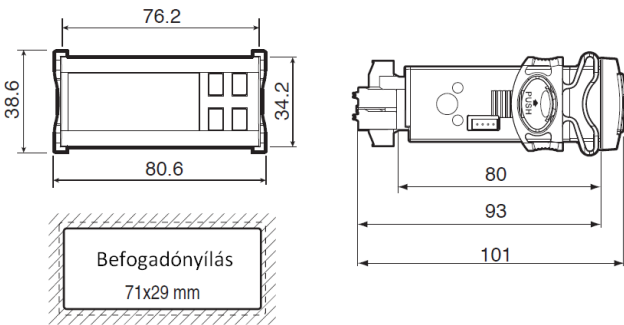
Csak hőmérséklet bemenettel rendelkező típusok  
Előlapba építhető



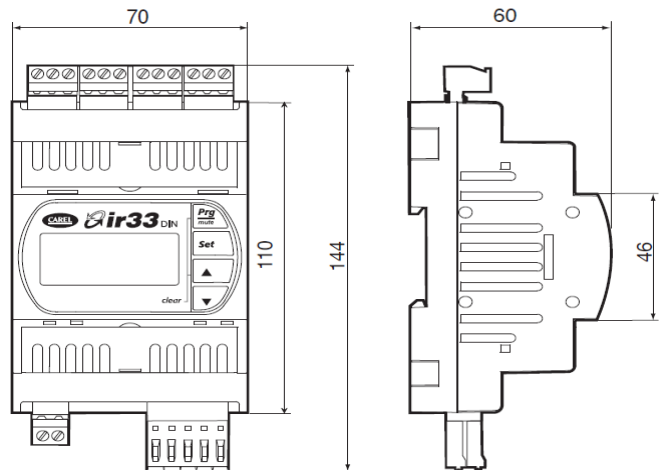
DIN sínes



Univerzális bemenettel rendelkező típusok  
Előlapba építhető

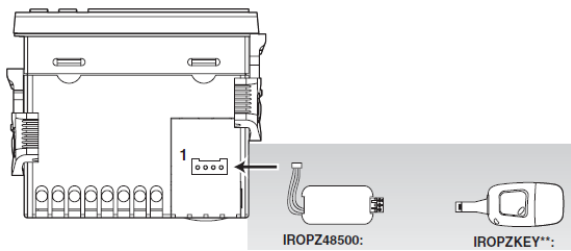


DIN sínes

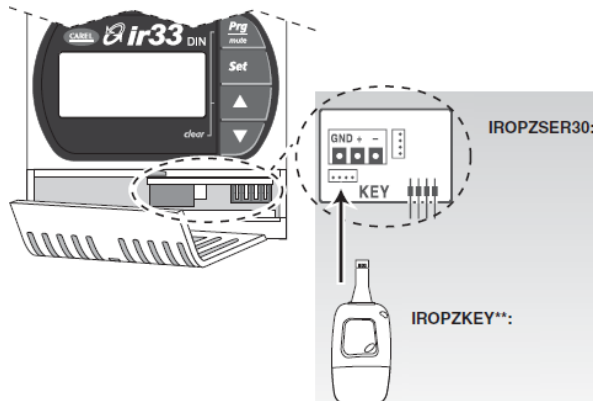


## Opcionális csatlakozók

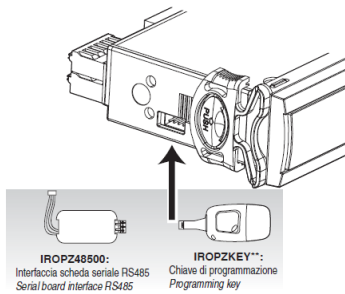
Csak hőmérséklet bemenettel rendelkező típusok  
Előlapos változat



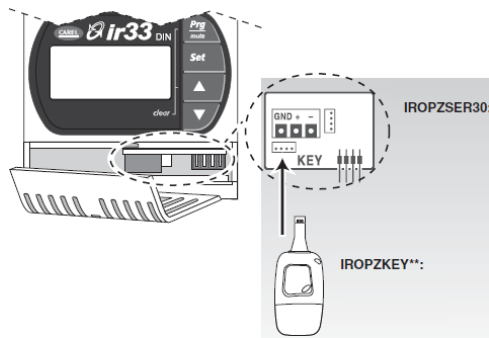
DIN sínes változat



Univerzális bemenettel rendelkező típusok  
Előlapos változat



DIN sínes változat



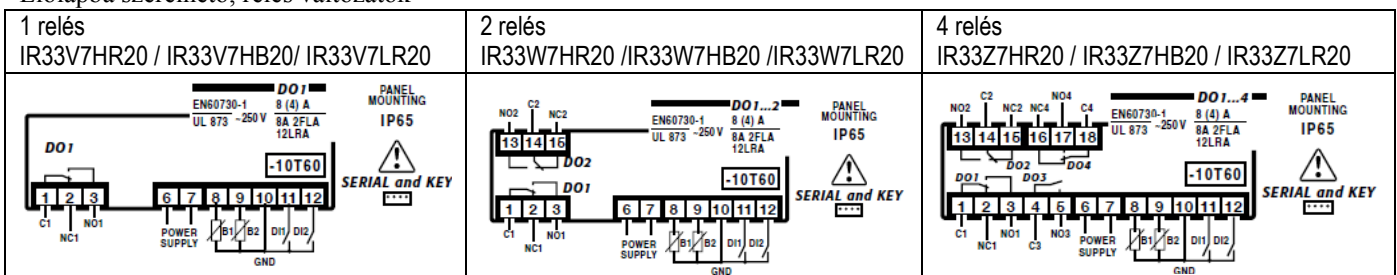
Bekötési diagram

Jelölések értelmezése

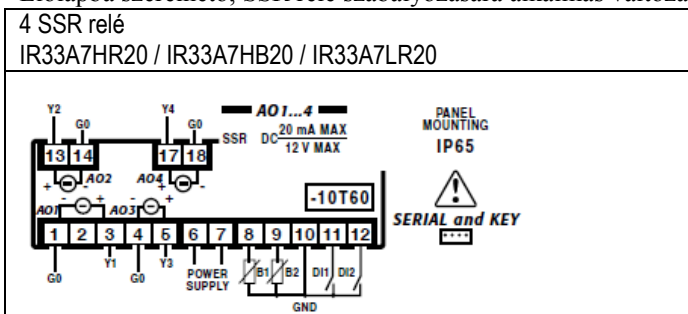
POWER SUPPLY	Tápfeszültség (230 Vac modellek esetén a fázist (L) a 6-os, a nullát a 7-es pontra kell kötni)
DO1...4	Digitális kimenet 1/2/3/4 (relé 1/2/3/4)
AO1...4	PWM kimenet külső SSR relé szabályozásához, vagy 0...10 V analóg kimenet
G0	PWM vagy 0...10 V analóg kimenet referencia
Y1...4	PWM vagy 0...10 V analóg kimenet jel
C/NC/NO	Közös / Normál esetben zárt / Normál esetben nyitott
B1 / B2	Szonda 1 / Szonda 2
DI1 / DI2	Digitális bemenet 1 / Digitális bemenet 2

Csak hőmérséklet bemenettel rendelkező típusok

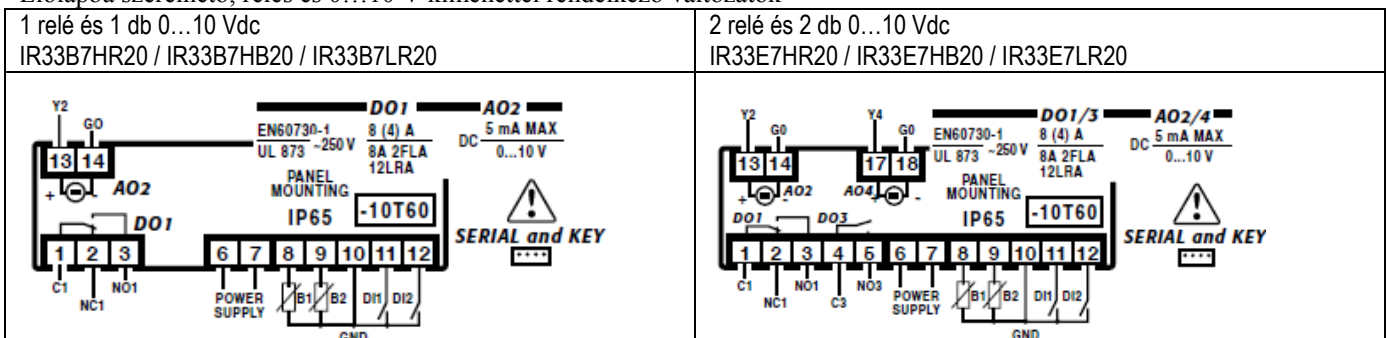
Előlapba szerelhető, relés változatok



Előlapba szerelhető, SSR relé szabályozására alkalmas változat



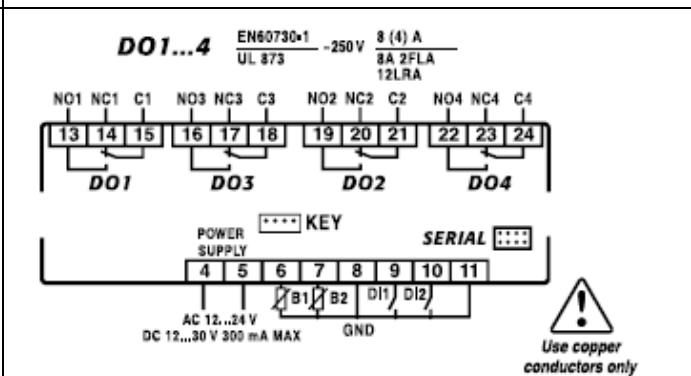
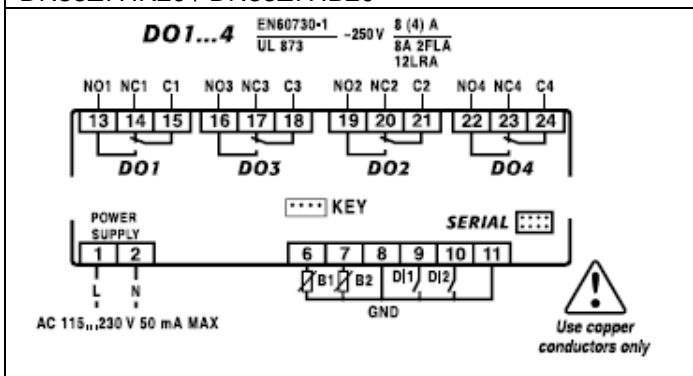
Előlapba szerelhető, relés és 0...10 V kimenettel rendelkező változatok



**DIN sínes, relés változatok**

DN33V7HR20 / DN33V7HB20  
 DN33W7HR20 / DN33W7HB20  
 DN33Z7HR20 / DN33Z7HB20

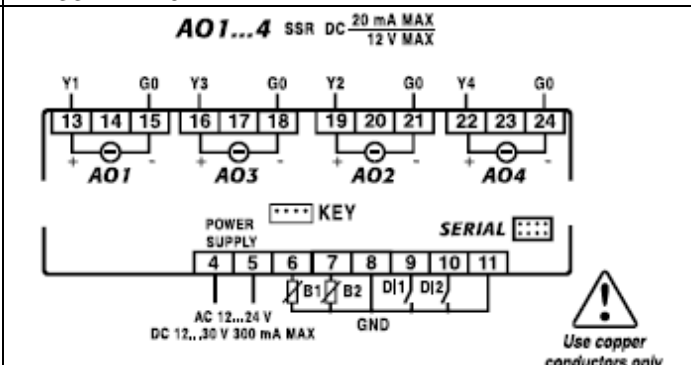
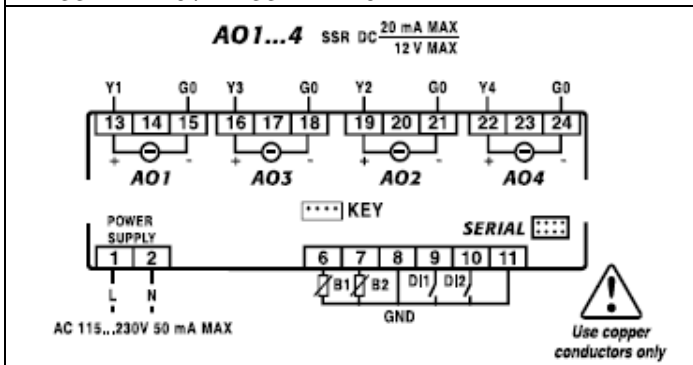
DN33V7LR20 / DN33W7LR20 / DN33Z7LR20



**DIN sínes, SSR relé szabályozására alkalmas változatok**

DN33A7HR20 / DN33A7HB20

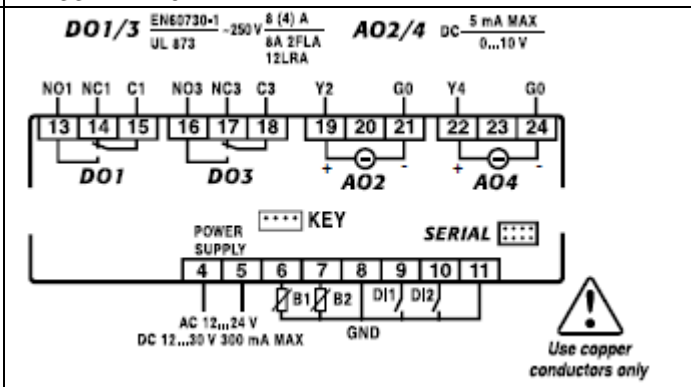
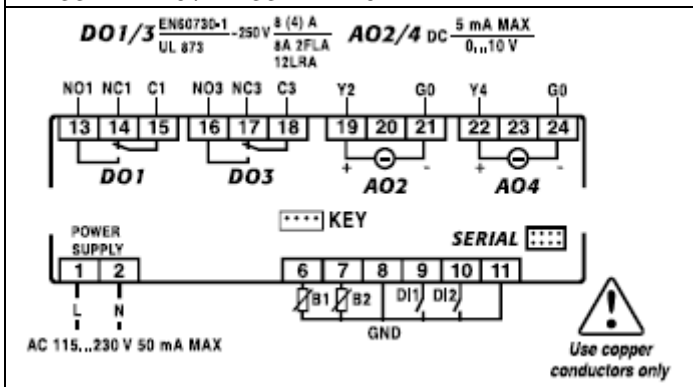
DN33A7LR20



**DIN sínes, relés és 0...10 V kimenettel rendelkező változatok**

DN33B7HR20 / DN33B7HB20  
 DN33E7HR20 / DN33E7HB20

DN33B7LR20  
 DN33E7LR20



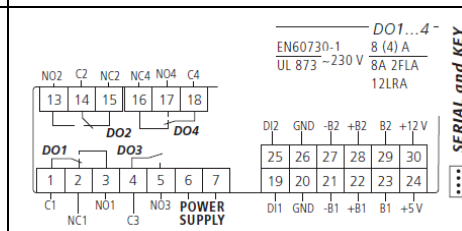
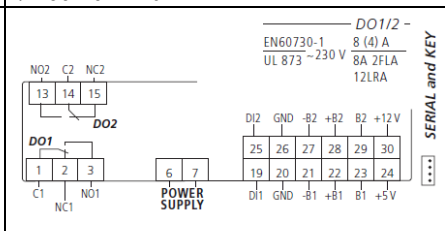
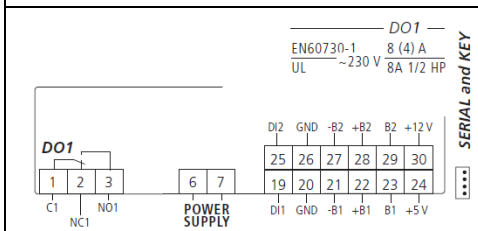
**Univerzális bemenettel rendelkező típusok**

Előlapba szerelhető, relés változatok

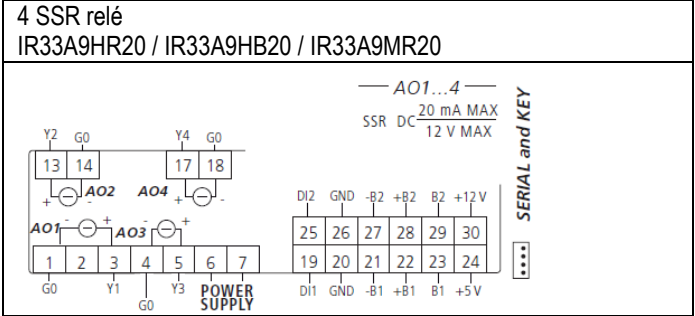
1 relés  
 IR33V9HR20 / IR33V9HB20 / IR33V9MR20

2 relés  
 IR33W9HR20 / IR33W9HB20  
 /IR33W9MR20

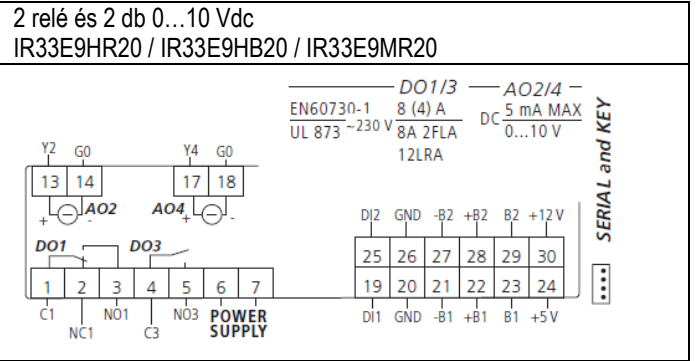
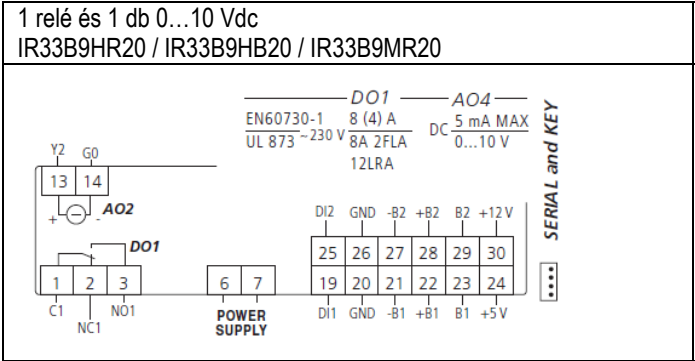
4 relés  
 IR33Z9HR20 / IR33Z9HB20 / IR33Z9MR20



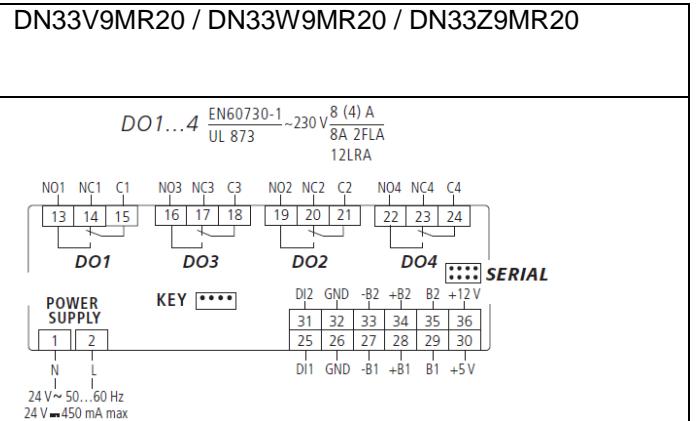
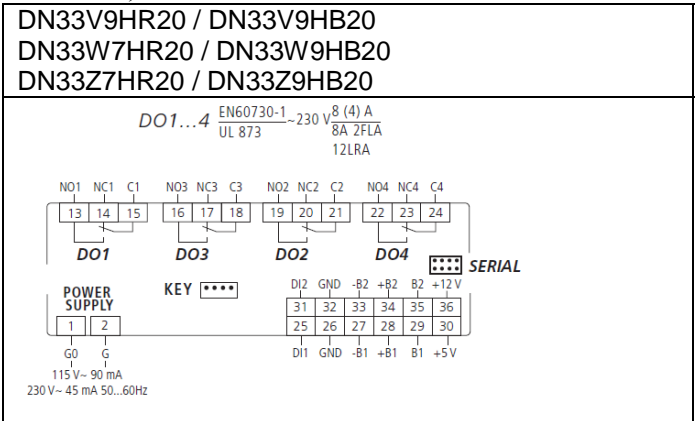
Előlapba szerelhető, SSR relé szabályozására alkalmas változat



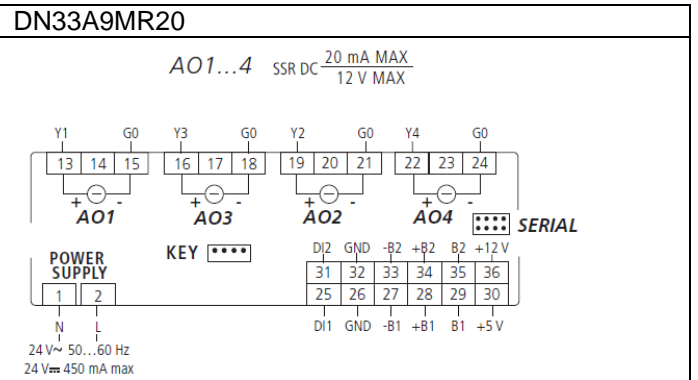
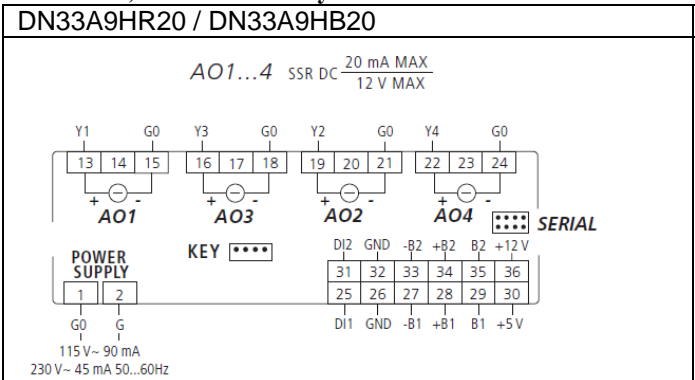
Előlapba szerelhető, relés és 0...10 V kimenettel rendelkező változatok



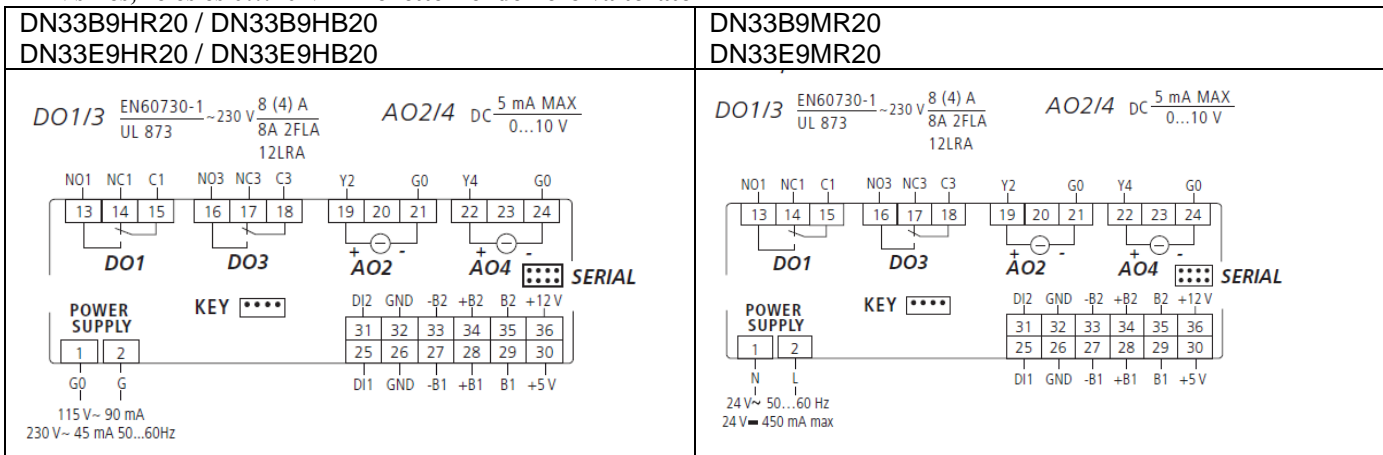
DIN sínes, relés változatok



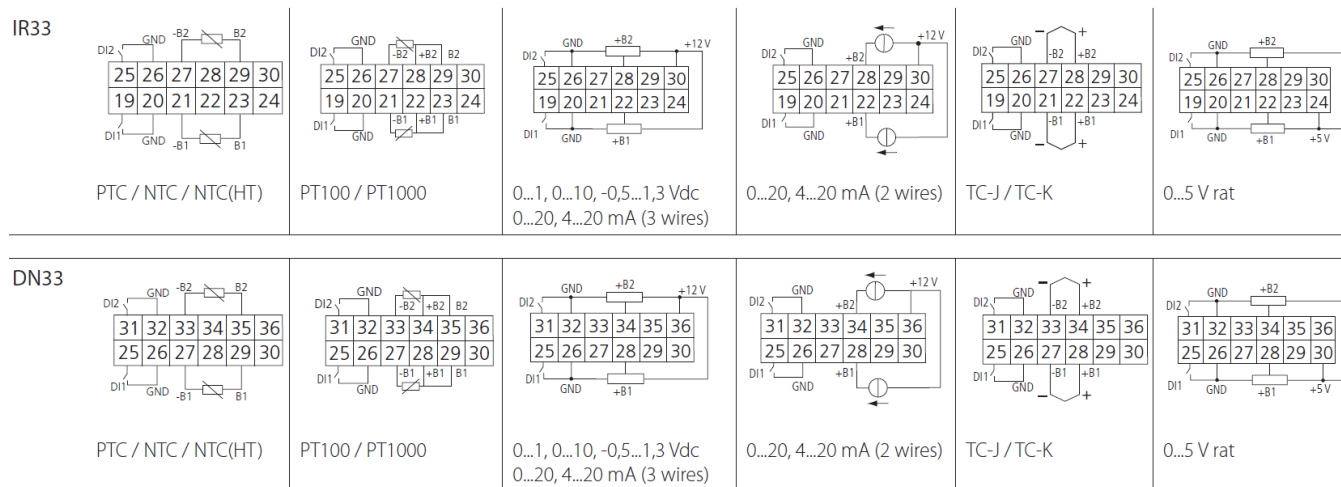
DIN sínes, SSR relé szabályozására alkalmas változatok



**DIN sínes, relés és 0...10 V kimenettel rendelkező változatok**



**Ir33/Dn33 univerzális bemenetekkel – szonda csatlakoztatás**



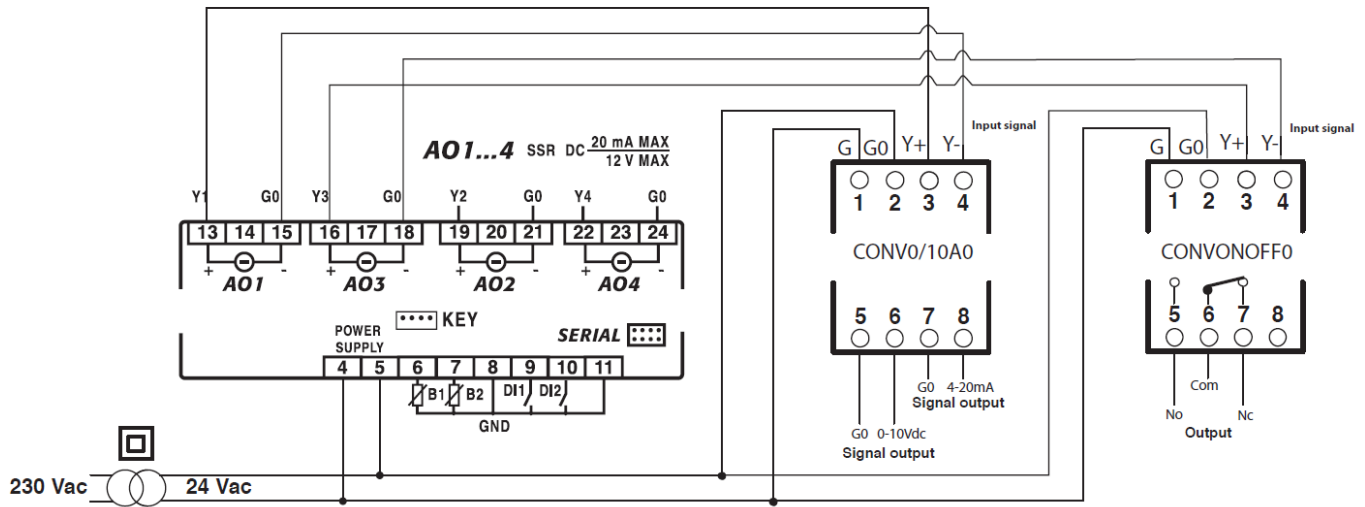
Ellenőrizze, hogy a kábelvég 8-10 mm hosszon le legyen blankolva  
 A narancssárga záró érintkező megnyomásához lapos végű csavarhúzó használjon  
 Helyezze be alá a kábelvéget  
 Eressze fel narancssárga záró érintkezőt



## Bekötési rajzok

### CONVO/10A0 és CONVONOFF0 modulok

A CONVO/10A0 és a CONVONOFF0 kiegészítő kártyák, a szabályzó PWM jelét alakítják át 0...10 V-ra, vagy BE/KI értékre. A lenti példa a DN33A7LR20 szabályzó csatlakoztatását mutatja be. Így bizonyos szabályzók akár 3 féle kimenettel is rendelkezhetnek.



CONVO/10A0 és CONVONOFF0 modul		CONVO/10A0 modul		CONVONOFF0 modul	
Csatlakozó	Jellemzés	Csatlakozó	Jellemzés	Csatlakozó	Jellemzés
1	24 Vac tápfeszültség	5	0...10 Vdc kimenet ref.	5	Normál esetben nyitva
2	Tápfesz. referencia	6	0...10 Vdc kimenet	6	Közös
3	PWM szabályzó jel (+)	7	4...20 mA kimenet ref.	7	Normál esetben zárva
4	PWM szabályzó jel (-)	8	4...20 mA kimenet	8	Nem használt

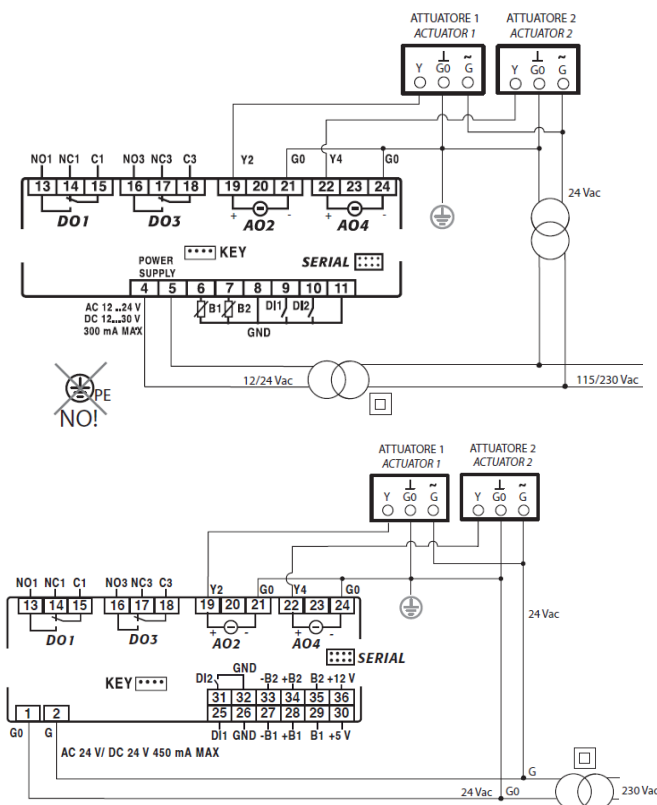
A CONVO/10A0 és CONVONOFF0 modulok 3, 4 csatlakozója optikailag izolált, ezért a szabályzók és a kiegészítők ugyanazon trafóra köthetők.

### HŐMÉRSÉKLET BEMENET TIPUS

- B és E típusoknál váltakozó tápfeszültség esetén, a 0...10 Vdc analóg kimenet referenciája (G0) és a tápfeszültség referenciája nem lehet azonos
- Ha az aktuátorokat az analóg kimenetre kapcsolja, az analóg kimeneteke a rajz szerint a G0 ponton kell földelni
- A DN33x(B, E)LR20 és IR33x(B,E)LR20 típusoknál ha eltér jelen bekötéstől, az egység véglegesen megsérülhet

### UNIVERZÁLIS BEMENET ESETÉN

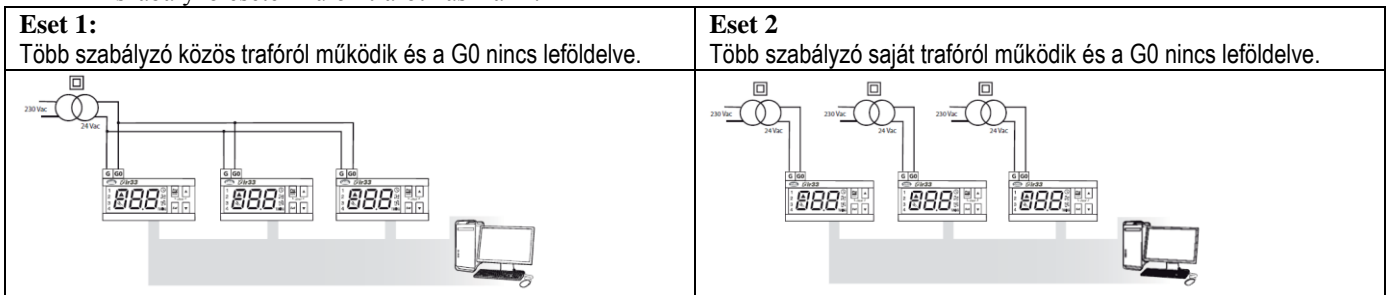
- B és E modellek esetén AC, vagy DC tápfeszültségnél, a 0...10 Vdc analóg kimenet referenciája (G0) és a tápfeszültség referenciája lehet közös, de vegye figyelembe a 24 Vac tápfeszültség polaritását (G0,G). Így elegendő egy transzformátort használni.





## Telepítés lépései:

1. Tápfeszültség, szondák csatlakoztatása. A szondák maximálisan 100 m-re lehetnek a szabályzótól, ebben az esetben árnyékolt, 1 mm<sup>2</sup> keresztmetszetű kábelt kell használni. Ajánlott árnyékolt kábelek használata a zavarás kiszűrése érdekében. (A földelést csak a szabályzó oldalon kell bekötni!).
2. Paraméterek beállítása
3. A paraméterek beállítása után a szabályozott berendezések csatlakoztatása. A technikai specifikációban megadott relé terhelhetőségeket nem szabad meghaladni.
4. Soros hálózat csatlakoztatásához a megfelelő hálózati kártyát használja (IROPZ485\*0 – IR33, IROPZSER30 - >DN33), a rendszert földelje le. 0...10 Vdc kimenttel rendelkező szabályzóknál (B,E modellek) csak egy föld csatlakozás legyen. A trafó szekunder oldalát ne földelje le (hőm. típusok). Ha szükséges a szekunder oldalt földelni leválasztó trafót kell használni. Több szabályzót is telepíthet ugyanazon leválasztó trafóra, de javasolt minden szabályzó esetén külön trafót használni!



Ne telepítse a szabályzót, ha az alábbiak közül bármelyik felléphet

- Magasabb, mint 90 % relatív páratartalom (nem kondenzálódó)
- Erős vibráció vagy ütődések
- Folyamatos vízsugár veszélye
- Agresszív közegek jelenléte esetén (kén, ammónia gázok, füst...), ami korróziót, öregedést okozhat
- Ahol erős mágneses vagy elektromos térnek jelenléte esetén (pl. antenna mellé)
- Direkt napfény

Vegye figyelembe az alábbi figyelmeztetéseket

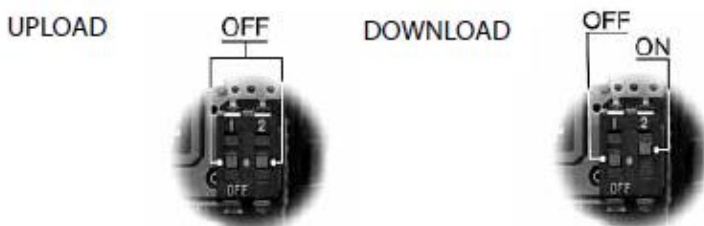
- A tápfeszültség helytelen csatlakoztatása súlyosan megrongálhatja a rendszert
- Megfelelő kábelvégeket alkalmazzon
- Egymástól minimálisan 3 cm-re vezesse a szondák, digitális bemenetek ill. az induktív terhelésű kábeleket, tápkábeleket, az esetleges zavarások kiszűrése érdekében. Sose vezesse azonos sínben a táp és a szonda kábeleit.
- A szonda kábeleit igyekezzen, az elektromos berendezésektől minél messzebb vezetni, minimalizálja a kábelhosszt, ne csavarja a tápkábel köré.
- A szabályzót lehetőleg külön trafóról üzemeltesse

A biztonságos üzemhez az IR33-as szabályzó mellé telepítsen megfelelő védelmi elemeket, amivel rövidzár, túláram esetén megvédhető a rendszer.

## Programozó kulcs

A paraméterek le- ill. feltöltését csak a szabályzó kikapcsolt állapotában végezze. Paramétermásolás csak azonos típusú szabályzók között lehetséges.

- Paraméterek másolása szabályzóról a kulcsra –UPLOAD
- Paraméterek másolása kulcsról a szabályzóra – DOWLOAD



A kulcsot az alábbiak szerint állítsa be fel ill. letöltéshez

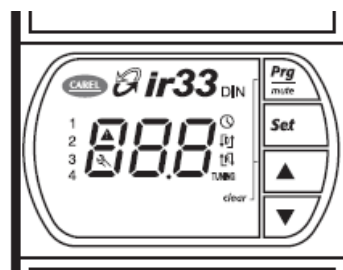
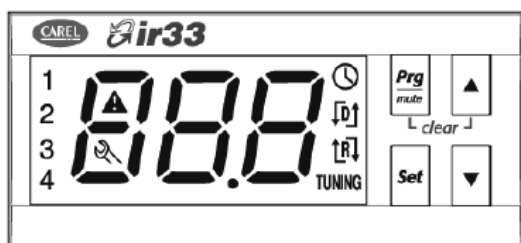
### Paraméterek másolás lépései:

1. A kulcs fedelének eltávolítása után állítsa be a DIP kapcsolókat (a fentiek szerint), zárja be a kulcsot
2. Csatlakoztassa a szabályzóhoz
3. Nyomja meg a gombot és ellenőrizze a LED állapotát. Piros pár másodpercig, majd zöld, jelzi, hogy a művelet sikeresen befejeződött. Más jelzés hibára utal, ld. a lenti táblázatot.
4. A művelet végén eresse fel a gombot, a LED pár másodperc után kialszik
5. Húzza ki a kulcsot

### Lehetséges hibajelzések

LED állapota	Hiba leírása	Jelentés és megoldás
Piros LED villog	Kimerült elem	Cserélje ki az elemet
Zöld LED villog	Másolás során kimerült az elem	Cserélje ki az elemet
Piros/Zöld LED villog (narancs)	Nem kompatibilis berendezés	Más típusú szabályzóról töltötte le a beállításokat, mint amire másolni szeretné
Piros és Zöld LED bekapcsolva	Hibás adatok	A kulcsban az adatok megsérültek, töltsse fel újra!
Piros LED világít	Adatátviteli hiba	Ismételje meg a műveletet, ha sikertelen ellenőrizze a csatlakozásokat
LEDek kikapcsolva	Nincsenek elemek a kulcsban	Ellenőrizze az elemeket

### Kezelőfelület



### Kijelző

Hőmérséklet bemenetű típusoknál az értékét -50...+150 C tartományon belül, univerzális bemenetnél -199...+800 C tartományban jelzi ki. -19.9 C és 99.9 tartományban tizedes értékeket is megjelenít.

IKON	Jelentés	Normál működés			Induláskor	Megjegyzés
		Be	Ki	Villog		
1	Kimenet 1	Kimenet 1 aktív	Kimenet 1 inaktív	Kimenet 1 kérés		Villog, ha az aktiválás késleltetett, védelmi idők által gátolt, vagy külsőleg tiltott
2	Kimenet 2	Kimenet 2 aktív	Kimenet 2 inaktív	Kimenet 2 kérés		Ld. kimenet 1
3	Kimenet 3	Kimenet 3 aktív	Kimenet 3 inaktív	Kimenet 3 kérés		Ld. kimenet 1
4	Kimenet 4	Kimenet 4 aktív	Kimenet 4 inaktív	Kimenet 4 kérés		Ld. kimenet 1
	Riasztás		Nincs riasztás	Aktív riasztások		Villog, ha normál működés során hiba lépett fel, vagy digitális bemenetről érkezett hibajel (azonnali vagy kés.).
	Óra			Óra hiba Működési ciklus aktív	Bekapcsolva Valós idejű órás típusoknál	
	Fűtős üzemmód	Fűtős üzemmód aktív	Fűtős üzemmód inaktív	PWM/0...10 Vdc kimenetek		Jelzi, ha legalább egy fűtős üzemben működő relé aktív PWM/0-10 V esetén villog
	Szerviz		Helyes működés	Meghibásodás Hívja a szervizt		
TUNING	Hangolás		Automatikus hangolás üzemmód inaktív	Automatikus hangolás üzemmód aktív		BE hangolás üzemmód esetén
	Hűtős üzemmód	Hűtős üzemmód aktív	Hűtős üzemmód inaktív	PWM/0...10 Vdc kimenetek		Jelzi, ha legalább egy hűtős üzemben működő relé aktív PWM/0-10 V esetén villog

## Gombok funkciója

<p><b>Prg</b> <b>mute</b></p>	<p>A gombot külön nyomva</p> <ul style="list-style-type: none"> <li>• Több mint 5 másodpercig nyomva, belépés a P paraméterek beállításába</li> <li>• Elnémítja a berregőt és deaktiválja a riasztás relét</li> <li>• Paraméter beállítás során véglegesen elmenti a változásokat (5 s)</li> <li>• Az idők és a be/kikapcsolási idők beállításánál visszatér a paraméterek listájához</li> </ul> <p>Más gombokkal együtt lenyomva tartva</p> <ul style="list-style-type: none"> <li>• A SET gombbal együtt több mint 5 [mp]-ig lenyomva tartva, hozzáférés a C paraméterekhez</li> <li>• A Fel gombbal együtt több mint 5 [mp]-ig lenyomva tartva, nyugtáz minden manuális nyugtázású riasztást, amit a 'rES' üzenettel igazol vissza. A riasztási időket újra aktiválja.</li> </ul> <p>Indításkor</p> <ul style="list-style-type: none"> <li>• Több mint 5 [mp]-ig lenyomva tartva visszatér a szabályzó a gyári beállításokhoz</li> </ul>
<p>▲</p>	<p>A gombot külön nyomva</p> <ul style="list-style-type: none"> <li>• Növeli az alapérték, vagy akármelyik másik paraméter értékét</li> </ul> <p>Más gombokkal együtt lenyomva tartva</p> <ul style="list-style-type: none"> <li>• A PRG gombbal együtt több mint 5 [mp]-ig lenyomva tartva, nyugtáz minden manuális nyugtázású riasztást, amit a 'rES' üzenettel igazol vissza. A riasztási időket újra aktiválja.</li> </ul>
<p>▼</p>	<p>A gombot külön nyomva</p> <ul style="list-style-type: none"> <li>• Csökkenti az alapérték, vagy akármelyik másik paraméter értékét</li> <li>• Normál működés során, hozzáférés a második szonda értékéhez, vagy a digitális bemenetek állapothoz (ha engedélyezve van)</li> </ul>
<p><b>Set</b></p>	<p>A gombot külön nyomva</p> <ul style="list-style-type: none"> <li>• Több mint 1 [mp]-ig lenyomva tartva megjeleníti és/vagy beállítja az alapértéket</li> </ul> <p>Más gombokkal együtt lenyomva tartva</p> <ul style="list-style-type: none"> <li>• A PRG gombbal együtt több mint 5 [mp]-ig lenyomva tartva, hozzáférés a C paraméterekhez</li> </ul>

## Beállítás

A paraméterek a billentyűzet segítségével módosíthatók. A hozzáférés módja paraméter típus függő, ami lehet:

- Alapérték
- Gyakran használt P típusú paraméterek
- Konfigurációs, C típusú paraméterek (hozzáférési kóddal védett paraméterek)

### Alapérték 1 változtatása (gyári érték 20 C)

- Nyomja meg az Set gombot, a kijelzőn megjelenik az St1 majd az aktuális értéke
- A Fel/Le nyilakkal állítsa be a kívánt értéket
- A Set gombbal nyugtázza a beállítást
- A kijelző visszatér normál üzembe



### Alapérték 2 változtatása (gyári érték 20 C)

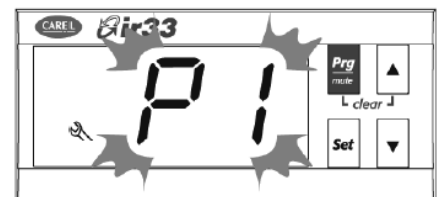
6,7,8,9 működési módokban a szabályzó két alapértékkel dolgozik (C19=2,3,4,7)

- Nyomja meg az Set gombot kétszer lassan, a kijelzőn megjelenik az St2 majd az aktuális értéke
- A Fel/Le nyilakkal állítsa be a kívánt értéket
- A Set gombbal nyugtázza a beállítást
- A kijelző visszatér normál üzembe



### P típusú paraméterek beállítása

- Tartsa lenyomva a PRG gombot több, mint 3 mp-ig megjelenik a firmware verzió, majd 5 mp múlva a kijelzőn megjelenik az első P típusú paraméter
- A paraméterek között a Fel/Le nyilakkal mozoghat
- A paraméter értékének megjelenítése a Set gombbal lehetséges
- Érték beállítás fel/le nyilakkal
- A paraméter érték beállítása után a módosítást a Set gombbal mentheti ideiglenesen
- Állítsa be az összes paramétert
- A beállítások végleges mentéséhez tartsa lenyomva a PRG gombot több, mint 5 mp-ig.

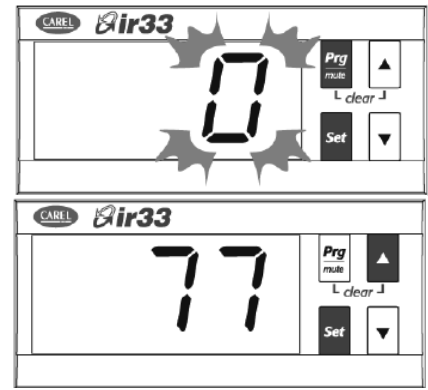


Ha 10 mp-ig nincs gombnyomás az érték elkezd villogni, majd 1 perc elteltével mentés nélkül kilép a paraméter beállításból!

### C, d, F típusú paraméterek beállítása

- Tartsa lenyomva a PRG és Set gombokat több, mint 5 mp-ig. A kijelzőn megjelenik a 0 érték
- A fel/le nyilakkal állítsa be a **77-es kódot** (gyári érték, beállítható - ComTool)
- Nyugtázza Set gombbal
- A paraméterek között a Fel/Le nyilakkal mozoghat
- A paraméter értékének megjelenítése a Set gombbal lehetséges
- A paraméter érték beállítása után a módosítást a Set gombbal mentheti ideiglenesen
- Állítsa be az összes paramétert
- A beállítások végleges mentéséhez tartsa lenyomva a PRG gombot több, mint 5 mp-ig.

Ha 10 mp-ig nincs gombnyomás az érték elkezd villogni, majd 1 perc elteltével mentés nélkül kilép a paraméter beállításból!



### Paraméter kategóriák

Kategória	Ikon
Beállítás	
Riasztás	
PID	TUNING
Kimenet 1	1

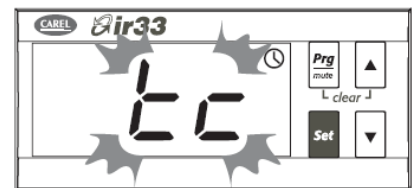
Kategória	Ikon
Kimenet 2	2
Kimenet 3	3
Kimenet 4	4
Óra	

### Aktuális dátum, idő beállítása be-/kikapcsolási idők

Az alábbi beállítások valós idejű órával (RTC) szerelt egységek esetén érvényes.

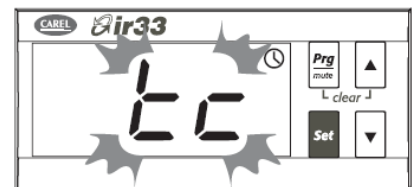
#### Aktuális dátum / idő beállítása

- Lépjen be a C típusú paraméterekbe
- Válassza ki a tc paramétert, majd Set
- az első két értékkel az évet adja meg, majd Set-el nyugtázza
- majd a M-hónap, d - nap, u - hét x. napja, h – óra, n – perc értéket kell megadni
- A paraméterek listájához a PRG gomb megnyomásával térhet vissza
- A beállításokat a PRG gomb 5 mp-ig lenyomva tartásával mentheti el



#### Be-/kikapcsolási idő beállítása

- Lépjen be a C típusú paraméterekbe
- Válassza ki a ton paramétert (bekapcsolási idő), majd Set
- A d érték és további 2 digit megjelenik, az alábbi jelentéssel:  
0 – időzített indítás letiltva  
1...7 – hétfő ... vasárnap  
8 – hétfő...péntek  
9 – hétfő...szombat  
10 - szombat..vasárnap  
11 – minden nap
- A set gombbal továbbléphet a óra / perc megadásához h/m
- A paraméterek listájához a PRG gomb megnyomásával térhet vissza
- Adja meg kikapcsolási időket (tof) a fentiek szerint.
- A beállításokat a PRG gomb 5 mp-ig lenyomva tartásával mentheti el

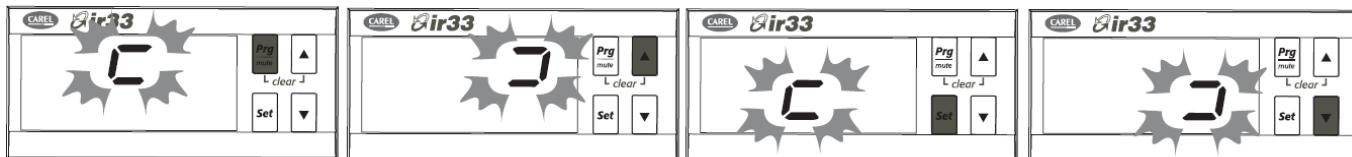


#### Visszaállítás gyári értékekre

- kapcsolja le a tápfeszültséget
- Bekapcsoláskor tartsa lenyomva a PRG gombot
- A sikeres visszaállítást a szabályzó Std üzenettel igazolja vissza

## Teszt kijelzés és billentyűzet indításkor

Lépés	Kijelzés	Billentyűzet	Megjegyzés
1	Kijelző teljesen kikapcsolva 5 mp-ig	A PRG gombot 5 mp-ig megnyomva visszaér a gyári értékekre	
2	Kijelző teljesen bekapcsolva 2 mp-ig	Nincs hatása	
3	3 szegmens be „---”	a gombokat megnyomva egy kitüntetett képernyő rész kivilágosodik	⌚ felvillan ha óráóval szerelt a szabályzó
4	Normál működés	Normál működés	



### Riasztások manuális nyugtázással

Nyugtázáshoz tartsa lenyomva a PRG és a Fel gombot legalább 5 mp-ig

### Működési ciklus aktiválása

A P70-es paraméterrel adható meg. Az aktiválása történhet billentyűzetről, digitális bemenetről vagy időzítve. Részletes leírást ld. a paraméternél.

### Működési ciklus manuális aktiválás billentyűzetről

Normál működés során a fel gombot 5 mp-ig lenyomva a kijelzőn a CL üzenet jelenik meg, ami a működési ciklus üzemmód indítását jelenti. A ciklust 5 hőmérséklet-idő zónával adhat meg (részletes leírást ld. az üzemmódnál). A működési ciklus elindul az ⌚ ikon villogni fog.

A működési ciklus automatikus leáll, ha az 5. lépcső is befejeződött. Manuális leállításhoz, tartsa lenyomva a Fel gombot 5 mp-ig.

### Működési ciklus manuális aktiválás digitális bemenetről (P70=2)

Digitális bemenet 1-ről P70=2, C29=5. Digitális bemenet 2-ről P70=2, C30=5.

Csatlakoztassa a digitális bemenetet egy gombhoz (ne kapcsolóhoz). A működési ciklus elindul az ⌚ ikon villogni fog. Manuális leállításhoz a FEL gombot tartsa lenyomva 5 mp-ig.

### Működési ciklus automatikus aktiválás (P70=3)

Csak RTC-vel szerelt szabályzó esetén lehetséges.

- Adja meg a P71...P80 paramétereket
- Állítsa be az automatikus be-/kikapcsolási időket (ton, toF)
- majd P70=3

A működési ciklus automatikusan elindul, amikor a szabályzó bekapcsol. Manuális leállításhoz a FEL gombot tartsa lenyomva 5 mp-ig, ezt a szabályzó az „StP” üzenettel nyugtázza.

### Automatikus hangolás aktiválása

Ld. szabályozás fejezet. Az automatikus hangolás üzemmód nem kompatibilis a független működéssel.

### Bemenetek megjelenítése

A LE gombot megnyomva a bemenet neve megjelenik, az értékkel váltakozva.

b1 – szonda 1 ; b2 – szonda 2 ; dI1 – digitális bemenet 1 ; dI2 – digitális bemenet 2; St1 – alapérték 1 ; St2 – alapérték 2

A FEL/LE gombokkal választhatja ki a kijelzett értéket, nyugtázáshoz tartsa lenyomva a Set gombot 3 mp-ig.

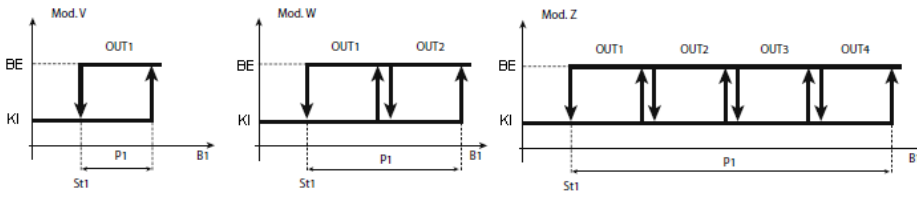
Ha az adott digitális bemenet nincs beállítva „nO” üzenet jelenik meg. Ha zárva van „CLO”, ha nyitva „OPn” üzenet. Szonda esetén ha nincs „nO” üzenet, ha van a mért érték jelenik meg.

Az St2 csak akkor jelenik meg, ha használatban van, egyéb esetben „nO” üzenetet kapunk.

## A szabályzó standard működési módjai: (St1, St2, c0, P1, P2, P3)

A működési módot c0 értékkel kell megadni, ez abban az esetben lehetséges ha c33=0. Ha c33=1, c0 állításának nincs hatása!

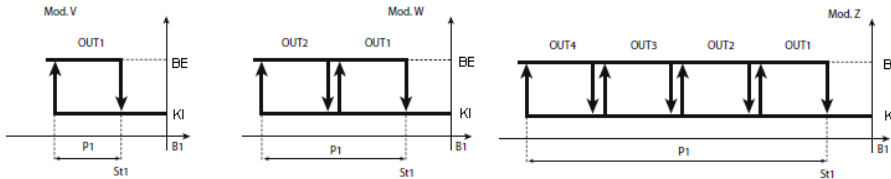
### Direkt – Hűtős logika szerinti működés (c0=1)



Ahol

St1	Alapérték 1
P1	Alapérték diff. 1
OUT1/2/3/4	Kimenet 1/2/3/4
B1	Szonda 1

### Fordított – Fűtős logika szerinti működés (c0=2 - alapbeállítás)

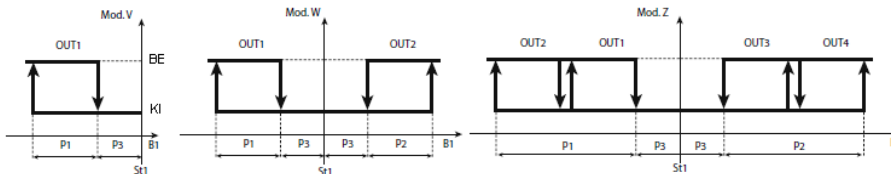


Ahol

St1	Alapérték 1
P1	Alapérték diff. 1
OUT1/2/3/4	Kimenet 1/2/3/4
B1	Szonda 1

### Holtzónás üzem (c0=3)

Itt nem a hagyományos értelemben vett holtzónás szabályozásról beszélünk, hanem hűtés - / fűtés szabályozással a szabályozott érték St1 +P3 értékten tartásáról. A holtzónán belül a szabályzó nem aktivál kimenetet.



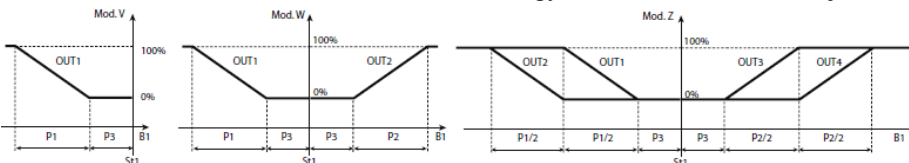
Ahol

St1	Alapérték 1
P1/P2	Fűtős/Hűtős diff.
OUT1/2/3/4	Kimenet 1/2/3/4
B1	Szonda 1

Ha a szabályzó csak 1 kimenettel rendelkezik csak fűtős üzemben működik, holtzónával.

### PWM üzem (c0=4)

PWM üzemben a kimenetek a holtzónás szabályozásnak megfelelően aktiválódnak, de a fel- és a leterhelés, nem be-ki üzemben, hanem impulzus moduláltan történik. A ciklusidő c12-es paraméterrel állítható be. A és D modellek esetén CONV0/10A0 átalakítót csatlakoztatva 0-10 V vagy 4...20 mA –es kimeneti jel is előállítható.



Ahol

St1	Alapérték 1
P1/P2	Fűtős/Hűtős diff.
OUT1/2/3/4	Kimenet 1/2/3/4
B1	Szonda 1

Ha a szabályzó csak 1 kimenettel rendelkezik fűtős üzemben működik, holtzónával.

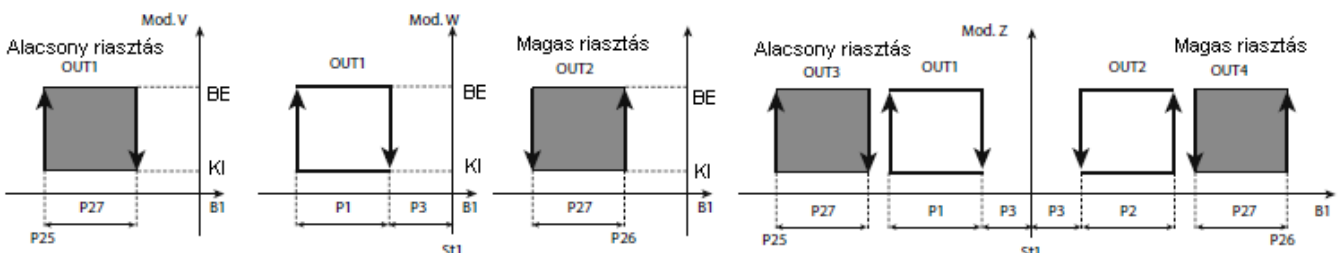
A PWM üzemet nem szabad olyan eszközök esetén alkalmazni (pl. kompresszorok), ahol a gyakori indítás meghibásodáshoz vezethet. Relék szabályozásánál a c12 értéket nem állítsa túl alacsonyra, hogy az élettartam minél hosszabb legyen.

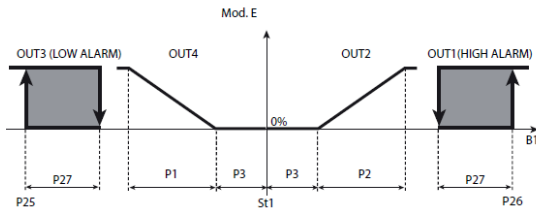
### Riasztás üzem (c0=5)

Ebben az üzemmódban egy, vagy több kimenet szolgál a különböző riasztások jelzésére (szondahiba, rövidzár, alacsony/magas-hőmérséklet riasztás). A V és W modellek egy riasztás relével rendelkeznek, míg a Z modellek kettővel: A 3-as relé általános hibák ill. alacsony hőmérséklet riasztás esetén aktiválódik; a 4-es relé általános hibák és magas hőmérséklet riasztás esetén. A kijelzőn a riasztás kódja továbbra is megjelenik és megszólal a berregő, ha nincs letiltva. W és Z modellek esetén a szabad relék a c0=3-nak megfelelően működnek (működést ld. lejjebb).

Ez a működési mód nem lehetséges B és E modellek esetén!!!

Ha a szabályzó csak 1 kimenettel rendelkezik, fűtős üzemben működik, holtzónával.





	Alacsony riasztás		Magas riasztás	
	Engedélyezve	Tiltva	Engedélyezve	Tiltva
szonda 1 P29=0	St1-P25	St1-P25+P27	St1+P26	St1+P26-P27
szonda 2 P39=0	St2-P30	St2-P30+P32	St2+P31	St2+P31-P32

	Alacsony riasztás		Magas riasztás	
	Engedélyezve	Tiltva	Engedélyezve	Tiltva
szonda 1 P29=1	P25	P25+P27	P26	P26-P27
szonda 2 P39=1	P30	P30+P32	P31	P31-P32

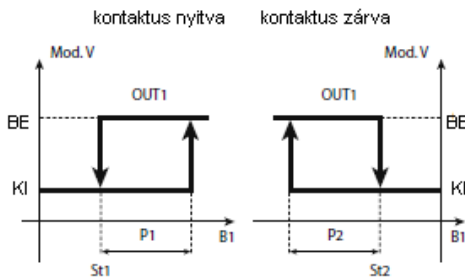
kapcsolódó paraméterek: P25...P34

A magas és alacsony hőmérsékletű riasztások automatikus nyugtázásúak. Ha a szabályzó szondán aktív riasztás van, ezen riasztások deaktiválódnak és a figyelés újraindul.

Ha E04 vagy E05 riasztás aktív, a berregő a PRG gombbal elnémítható. A kijelzőn továbbra is aktív marad.

### Hűtős/Fűtős üzemmód váltás 1-es digitális bemenetről (C0=6)

A szabályzó hűtős üzemben működik St1/P1-nek megfelelően, ha a digitális bemenet 1 kontaktusa nyitva van, ha zárva, St2/P2-nek megfelelően fűtős üzemben.



Ahol:

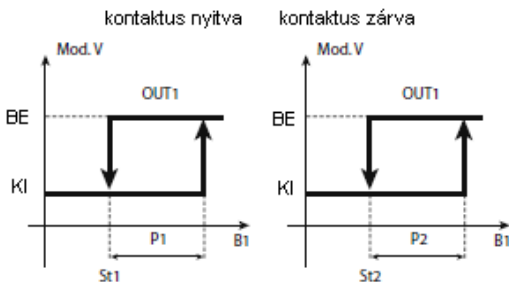
St1/St2	Alapérték 1 / 2
P1/P2	Hűtős (St1) / Fűtős (St2) differencia
OUT1	Kimenet 1
B1	Szonda 1

W és Z esetben a differenciát a szabályzó egyenlően ossza fel a kimentek között.

A c29-es paraméter ebben az esetben nem aktív!

### Hűtős üzemmód - alapérték és differencia váltás 1-es digitális bemenetről (C0=7)

A szabályzó mindig hűtős üzemben működik, de lehetőség van az alapértéket és differenciát megváltoztatni az 1-es digitális bemenetről.



Ahol:

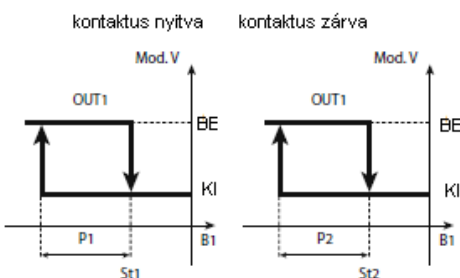
St1/St2	Alapérték 1 / 2
P1/P2	Hűtős (St1) / Hűtős (St2) diff.
OUT1	Kimenet 1
B1	Szonda 1

W és Z esetben a differenciát a szabályzó egyenlően ossza fel a kimentek között.

A c29-es paraméter ebben az esetben nem aktív!

### Fűtős üzemmód - alapérték és differencia váltás 1-es digitális bemenetről (C0=8)

A szabályzó mindig fűtős üzemben működik, de lehetőség van az alapértéket és differenciát megváltoztatni az 1-es digitális bemenetről.



Ahol:

St1/St2	Alapérték 1 / 2
P1/P2	Fűtős (St1) / Fűtős (St2) diff.
OUT1	Kimenet 1
B1	Szonda 1

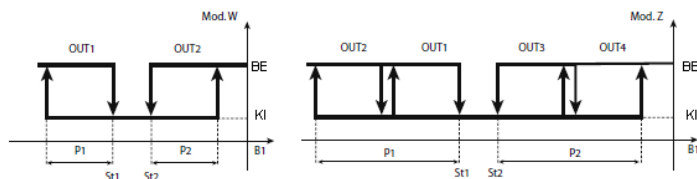
W és Z esetben a differenciát a szabályzó egyenlően ossza fel a kimentek között.

A c29-es paraméter ebben az esetben nem aktív!



## Hűtős / Fűtős működés, 2 alapértékkel (c0=9)

2 és 4 relé kimenettel rendelkező modelleknél. A kimenetek fele hűtős, a másik fele hűtős üzemben működik. A működés olyan mint 2 szabályzó egy szondával.



Ahol:

St1/St2	Alapérték 1 / 2
P1/P2	Fűtős (St1) / Hűtős (St2) diff.
OUT1/2/3/4	Kimenet 1/2/3/4
B1	Szonda 1

## Szabályzó paraméterek érvényessége (St1, St2, P1, P2, P3)

Paraméter	Érvényesség	Megjegyzés
St1	Minden üzemmód	
St2	c0=6,7,8,9 vagy c0 bármely értékénél, ha c33=1 (spec. működés) Ha c19=2,3,4 St2 értéke kompenzálásra használt	Speciális működésnél, St2 minden módban látszik, de csak akkor aktív, ha a függőség értéke 2
P1	Minden üzemmód	
P2	c0=3,4,5,6,7,8,9 vagy c0 bármely értékénél, ha c33=1 (spec. működés), vagy c19=4	3,4,5 üzemmódokban P2 a hűtős beavatkozás differenciája!
P3	C0=3,4,5 (c0=5 csak W és Z modellek)	

## Speciális működési mód aktiválása

A c33-as paraméter 1-re állításával, a 9 működési módot lehet finom hangolni, vagy a működést teljesen átalakítani.

Megszorítások:

- 1,2,9 üzemmódokban nem állítható be holtzóna (P3), illetve logikaváltás digitális bemenetről
- 3,4,5 üzemmódokban holtzóna engedélyezve, de a logika váltás digitális bemenetről nem
- 6-os üzemmódban, holtzóna nincs engedélyezve (P3). A digitális bemenet változtatására, a kimenetek a 2-es alapérték alapján dolgoznak az 1-es helyett! A hűtős/fűtős logika felcserélődik. A 2-es függőségű kimenetek esetén csak a logika fordítás marad aktív a kimenetek mindig a 2-es alapérték alapján dolgoznak (aktiváció, differencia/logika nem vált előjelet)
- 7,8 üzemmódban, a holtzóna nincs engedélyezve. Az 1-es függőségű bemenetek esetén a digitális bemenet csak az alapértéket és a differenciát váltja St1/P1-ről St2/P2-re, a szabályozás logikája nem változik. (aktiváció, differencia/logika nem vált előjelet). A digitális bemenetnek nincs egyéb ráhatása a szabályzó kimenetekre. (azaz függőség=2 és riasztások)

A c33 paraméter 1-re állítása előtt, a c0 értéket állítsa be a kívánt értékre, mentse a beállításokat, majd ezután engedélyezze a speciális működési módot.

Ha a c33-at már átállította 1-re és meg kell változtatni a működési módot, előbb állítsa vissza 0-ra mentsen, majd ezután változtathatja meg a c0 értékét.

## Speciális működési módok

Ha a c33-as paramétert 1-re állítja, további paraméterek válnak elérhetővé, amelyeket a szabályzó normál üzemmód kiválasztása esetén automatikusan beállít. Kimenetenként az alábbi jellemzők állíthatók be:

	Kimenet 1	Kimenet 2	Kimenet 3	Kimenet 4
Függőség	c34	c38	c42	c46
Kimenet típusa	c35	c39	c43	c47
Aktiváció	c36	c40	c44	c48
Differencia/Logika	c37	c41	c45	c49
Aktiváció korlátozás	d34	d38	d42	d46
Deaktiváció korlátozás	d35	d39	d43	d47
Minimális modulált kimeneti érték	d36	d40	d44	d48
Maximális modulált kimeneti érték	d37	d41	d45	d49
Cut-off	F34	F38	F42	F46
Felgyorsítási idő	F35	F39	F43	F47
Kimenet állapotának megváltoztatása digitális bemenetről	F36	F40	F44	F48

**Függőségi paraméterek (c34, c38, c42, c46)**

Érték	Kimenet	Riasztás relé státusz normál működés esetén
0	Nem aktív	-
1	St1, P1 értékének megfelelően változik	-
2	St2, P2 értékének megfelelően változik	-
3	Általános riasztás kör 1	KI
4	Általános riasztás kör 1	BE
5	Kör 1 veszélyes és „magas” riasztás esetén (E04)	KI
6	Kör 1 veszélyes és „magas” riasztás esetén (E04)	BE
7	Kör 1 veszélyes és „alacsony” riasztás esetén (E05)	KI
8	Kör 1 veszélyes és „alacsony” riasztás esetén (E05)	BE
9	„Alacsony” riasztás esetén (E05)	KI
10	„Alacsony” riasztás esetén (E05)	BE
11	„Magas” riasztás esetén (E04)	KI
12	„Magas” riasztás esetén (E04)	BE
13	Veszélyes riasztás kör 1, 2	KI
14	Veszélyes riasztás kör 1, 2	BE
15	Időzített / TIMER működés	-
16	kimenet működése az 1-es digitális bemenettől függ, a működési logika változik	-
17	kimenet működése az 1-es digitális bemenettől függ, de a működési logika nem változik	-
18	BE/KI állapot jel	
19	Általános riasztás kör 2	KI
20	Általános riasztás kör 2	BE
21	Kör 2 veszélyes és E15 riasztás esetén	KI
22	Kör 2 veszélyes és E15 riasztás esetén	BE
23	Kör 2 veszélyes és E16 riasztás esetén	KI
24	Kör 2 veszélyes és E16 riasztás esetén	BE
25	Riasztás E16	KI
26	Riasztás E16	BE
27	Riasztás E15	KI
28	Riasztás E15	BE
29	Riasztás E17	KI

C0=3,4,5 kivételek. Itt, 1-es függőség esetén P1 St1 jobb oldalán, P2 St1 bal oldalán szabályozza a működést.

Riasztás relé KI : tehermentesítve, BE: meghúzva

B és E modellek esetén a függőség - 2. és 4. kimenet esetén - csak 0,1,2 érték lehet.

**Kimenet típusa (c35, c39, c43, c47)**

A paraméter csak akkor aktív, ha az adott kimenet szabályzó kimenet (függőség=1,2,16,17) vagy időzített (függőség=15)

Kimenet típusa = 0 be/ki típusú

Kimenet típusa = 1 PWM vagy időzített kimenet (kombinálva 15-ös függőséggel)

B és E modellek esetén mindig 0...10 Vdc lesz.

**Aktiváció (c36, c40, c44, c48)**

A paraméter csak akkor aktív, ha az adott kimenet szabályzó kimenet (függőség=1,2,16,17) vagy időzített (függőség=15)

Ha a függőség=1,2,16,17 az érték :

-BE/KI működés esetén az aktivációs pontot jelöli

-PWM / 0...10 V esetén, ahol a kimenet eléri a maximális értékét

Az érték százalékban kifejezve (-100...100) és azt jelenti, hogy a beállított differenciához képest hol aktiválja a kimenetet. Ha negatív számot ad meg balra értelmezi a differenciát az alapértéktől, ha pozitív számot, akkor jobbra. Ha a függőség értéke 1, St1/P1-re vonatkozik, ha 2, St2/P2-re.

Ha a függőség értéke=15 és a kimenet típusa=1, az érték a c12 időn belül a bekapcsolt állapot %-os értékét jelenti (1...99)

**Fontos:**

Analog kimenet esetén a be- és kikapcsolási érték az alapértékhez képest hűtős/fűtős esetben mindig a jobb-/ baloldalra essen!

<p>Példa 1 Az alábbi példa a 2 kimenettel rendelkező szabályzó működését mutatja, az alábbi beállításokkal St1=10, St2=20, P1=P2=6 Kimenet 1 (A pont); függőség=c34=1; aktiváció=C36=-100 Kimenet 2 (B pont); függőség=c38=2; aktiváció=C40=+75 Ahol St1/2 – alapérték 1/2 P1/2 – differencia 1/2 OUT 1/2 kimenet 1/2 B1 – szonda 1</p>	
<p>Példa 2 Időzített kimenet (függőség=15 és kimenet típusa=1) és az aktiváció (bekapcsolás %) értéke 1 és 99 közötti érték. Kimenet 1 c34=15 c35=1 c36=50 Kimenet 2 c38=15 c39=1 c40=25 Ahol t – idő c12 – ciklusidő OUT 1/2 kimenet 1/2 TON_1=(c36*c12)/100 TON_2=(c40*c12)/100</p>	

### Differencia/Logika (c37, c41, c45, c49)

A paraméter csak akkor aktív, ha az adott kimenet szabályzó kimenet (függőség=1,2,16,17) Az aktivációhoz hasonlóan százalékban kifejezett érték

-BE/KI működés esetén az deaktivációs pontot jelöli

-PWM / 0...10 V esetén, ahol a kimenet eléri a minimális értékét

mindkét esetben a referencia az aktivációs pont és a P1/P2 százalékos értékére utal

Ha az érték pozitív, a deaktivációs pont magasabb mint az aktivációs pont fűtős logikát hoz létre.

Ha az érték negatív, a deaktivációs pont kisebb mint az aktivációs pont hűtős logikát hoz létre.

<p>Példa 3 (Példa 1 kiegészítése) Kimenet 1 differencia/logika=c37=+100(A) Kimenet 2 differencia/logika=c41=-50(B)  Ahol c36/c40 – aktiváció kimenet 1/2 c37/c40 – differencia/logika kimenet 1/2  St1/2 – alapérték 1/2 P1/2 – differencia 1/2 OUT 1/2 kimenet 1/2 B1 – szonda 1</p>	
<p>Ha: Kimenet 1 differencia/logika=c37=-50(A) Kimenet 2 differencia/logika=c41=+100(B)</p>	

### Aktiváció korlátozás (d34, d38, d42, d46)

Normál működés során a kimenetek aktivációs sorrendje az alábbi: 1,2,3,4. Működés közben a beállított védelmi idők figyelembe vételével ez a sorrend módosulhat. Ezen érték megadásával a szabályzót be lehet állítani, hogy a kimeneteket az igénynek megfelelően aktiválja.

### Deaktiváció korlátozás (d35, d39, d43, d47)

Normál működés során a kimenetek deaktivációs sorrendje az alábbi: 4,3,2,1. Működés közben a beállított védelmi idők figyelembe vételével ez a sorrend módosulhat. Ezen érték megadásával a szabályzót be lehet állítani, hogy a kimeneteket az igénynek megfelelően deaktiválja.

### Minimális modulált kimeneti érték (d36, d40, d44, d48)

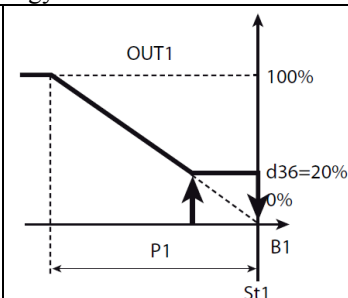
Csak akkor érvényes, ha a kimenet szabályzó és a típusa 1-re van beállítva, tehát PWM vagy 0...10 Vdc.

Példa:

Arányos kimenet, fűtős szabályozással. (St1=20 C P1=1 C). Ha csak egy modulált kimenetet használ 1 C-os differenciával, a paraméter 20-ra állításával (20%), elérheti, hogy a kimenet csak akkor aktiválódik, ha a szabályozott érték legalább 20 % lesz (19.8 C).

Ahol:

St1 – alapérték 1                      P1 – fűtős differencia  
 B1 – 1-es szonda                      d36 – minimális modulált kimeneti érték  
 OUT 1 – kimenet 1



### Maximális modulált kimeneti érték (d37, d41, d45, d49)

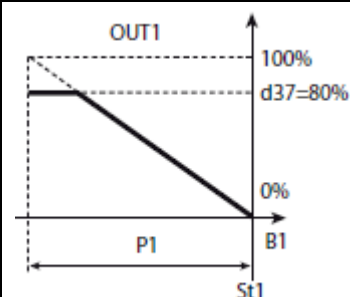
Csak akkor érvényes, ha a kimenet szabályzó és a típusa 1-re van beállítva, tehát PWM vagy 0...10 Vdc.

Példa:

Arányos kimenet, fűtős szabályozással. (St1=20 C P1=1 C). Ha csak egy modulált kimenetet használ 1 C-os differenciával, a paraméter 80-ra állításával (80%), elérheti, hogy a kimenet nem vesz fel magasabb értéket, mint a beállított érték.

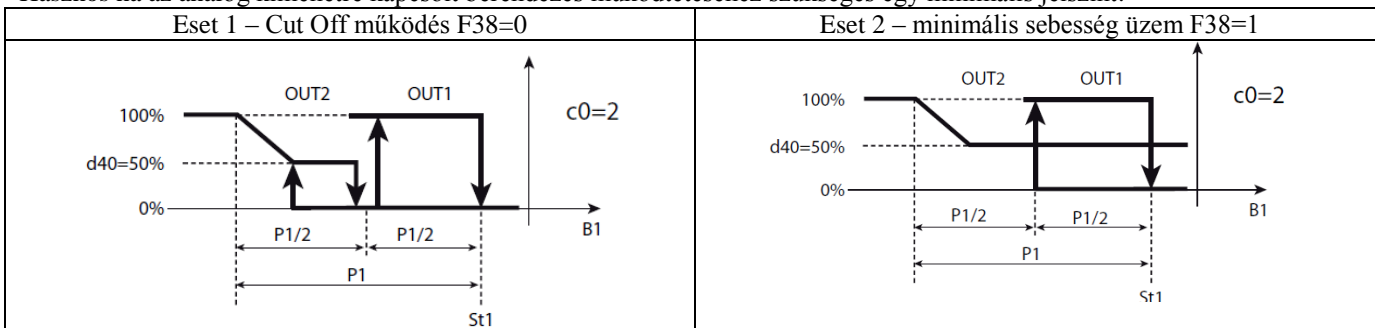
Ahol:

St1 – alapérték 1                      P1 – fűtős differencia  
 B1 – 1-es szonda                      d37 – maximális modulált kimeneti érték  
 OUT 1 – kimenet 1



### Analóg érték CUT OFF (F34, F38, F42, F46)

Hasznos ha az analóg kimenetre kapcsolt berendezés működtetéséhez szükséges egy minimális jelszint.



### Analóg kimenet felgyorsítási idő (F35, F39, F43, F47)

Ezzel az értékkel beállíthatjuk, hogy az adott analóg kimenet, adott ideig a maximális megengedett értékével aktiválódjon (1). 0 értékkel letilthatja az üzemmódot.

### Kimenet állapotának megváltoztatása digitális bemenetről

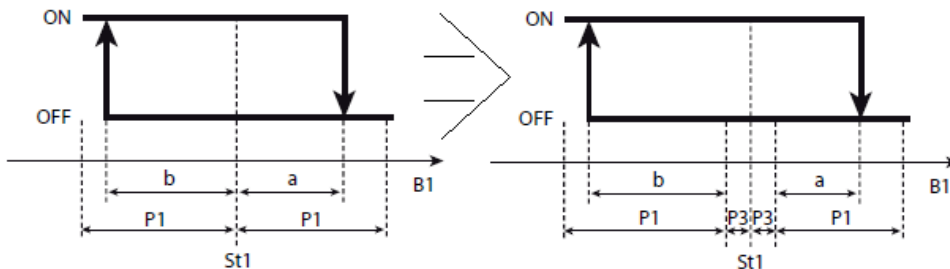
A digitális bemenet állapota miként változtatja meg az adott relé / analóg kiment állapotát. (C29=6, C30=6)

Érték	Relé kimenet	Analóg kimenet
0	-	-
1	KI (c6,c7 értékének megfelelően)	0%, 0 Vdc
2	BE	100%, 10 Vdc
3	-	minimális (d36,d40,d44,d48)
4	-	maximális (d37,d41,d45,d49)
5	KI (c6,c7, d21, c8, c9-nek megfelelően)	

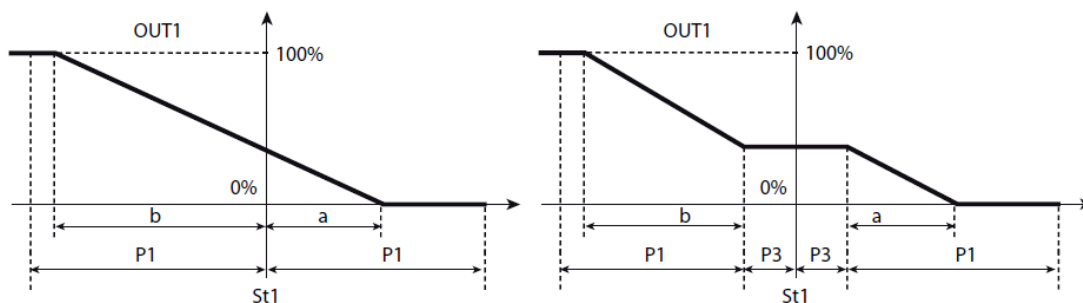
## Megjegyzések a speciális működéshez

### Holtzóna (P3)

c0=3,4,5 üzemmódokban a szabályzás holtzónával működik. Ilyenkor az aktivációs és deaktivációs pontokat nem szabad a holtzónán belülre tenni. Ha ezek mégis a holtzónába esnek az alapérték előtt és után, a kapcsolási differencia értékét a szabályzó automatikusan megnöveli P3 érték kétszeresére.



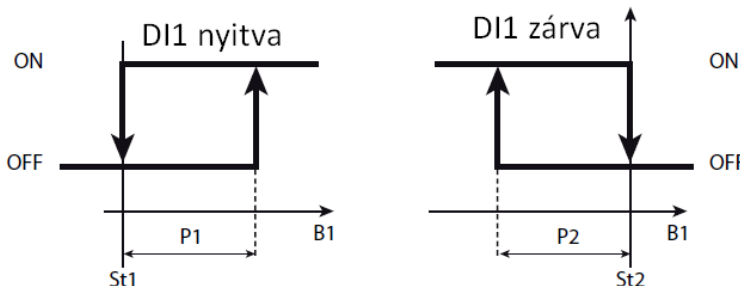
A PWM vagy analóg kimenetek az alábbi grafikon alapján fognak működni. A holtzónában az analóg érték tartja a belépési értékét.



### 6-os üzemmód

A kimenetek az St1 alapján működnek hűtős logikával, ha a digitális bemenet 1 nyitva van. Ha a kontaktus zár, a kimenetek fűtős üzemmódban St2/P2 alapján fognak működni. A paraméterek értékének megjelenítésénél ez az előjelváltás nem fog jelentkezni. Ha c33=1.

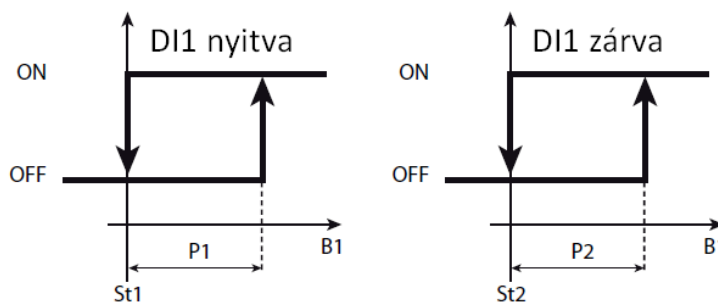
16-os függőség esetén a kimenet működése:



### 7,8-as üzemmód:

A 17-es függőségű kimenetek az alábbi ábra szerint fognak működni, ID1 állapotának megfelelően.

Jelen üzem esetén a működés logikája nem változik. A riasztás kimenetek (függőség 3,14,19,29) működését nem befolyásolja a digitális bemenet állapota.



### 1,2 üzemmód differenciál működés esetén (C19=1)

Az előző esethez hasonlóan, ha c33=1, 2-es függőségű bemenet esetén a kompenzáló üzemmód nem működik tovább.

### 1,2 üzemmód kompenzációs működés esetén (C19=2,3,4)

Az előző esethez hasonlóan, ha c33=1, 2-es függőségű bemenet esetén a kompenzáló üzemmód nem működik tovább.

## Bemenetek és kimenetek:

### Szabályozás típusa

- BE/KI (arányos): A szabályozott berendezés vagy teljes terhelésen dolgozik, vagy ki van kapcsolva.
- PID szabályozás (arányos – integráló - derivatív): A rendszerben fellépő hibajelenségek „okosabb” szűrése.

### PID szabályozás:

A PID szabályozás engedélyezése előtt, állítson be stabil arányos szabályozást, a PID működés maximális hatékonyságának eléréséhez. (c62, c62, d62, d63)

Az integrálási és deriválási hatás kiküszöbölése érdekében az integrálási és deriválási időt állítsa nullára.

- A  $t_d=0$  és  $t_i \neq 0$  értékkel PI működési módot állíthat be. ezzel a szabályozási móddal, olyan környezeteket szokás szabályozni, ahol nem lépnek fel jelentős hőmérsékletváltozások.
- Állandó üzemben a hibák kiküszöbölésére, PI szabályozás használható, mivel az integrálás csökkenti a hiba általános értékét. Mindazonáltal, ha túl magas értékre állítja az értéket, a rendszer lengései megnőhetnek, a rendszer instabillá válhat.
- Az integrálási faktor okozta kilengéseket, a derivatív tényező beiktatásával lehet tompítani. De az érték szükségtelen növelése, a beavatkozás idejének növeléséhez vezethet, ami a rendszer instabilitását okozhatja.

### Auto-Tuning – automata hangolás paraméterek

Nem kompatibilis a független működéssel (C19=7)

Az automata hangolás a PID paraméterek finomhangolására szolgál, a rendszer telepítésekor vagy folyamatos üzem esetén.

Mindkét esetben az alábbi beállítási lépéseket kövesse:

1. c0=1 vagy 2, hűtős vagy fűtős működés
2. c5=1, PID szabályozás engedélyezve
3. c64=1, automata hangolás engedélyezve
4. St1 = működési alapérték

### A szabályozó finomhangolása a szabályzó telepítésekor

A folyamatot a szabályzó telepítésekor kell végrehajtani, magába foglalja a kezdeti PID paraméterek beállítását és a teljes rendszer dinamikus viselkedésének vizsgálatát. Az alábbi információk nagyon fontosak a kezdeti és a későbbi beállítás során!

A telepítés során a rendszer, nincs feszültség alatt, a teremben termikus egyensúly van. A paraméterek beállítása után a szabályzót ki kell kapcsolni, majd a rendszert feszültség alá kell helyezni. A szabályzó elkezd az automatikus hangolást. Hűtős üzemben a szabályzó szonda legyen legalább 5 C magasabb, fűtős esetben legalább 5 C-al alacsonyabb hőmérséklet szinten, mint az alapérték.

Ha a kezdeti körülmények nem megfelelőek a folyamat nem indul el, E14-es hibaüzenet jelenik meg. A folyamatot a szabályzó újraindításával indítható újra.

Ha a folyamat sikeresen elindul, a szabályzó elkezd a rendszer vizsgálatát, majd maximálisan 8 óra leteltével, ha sikeres, elmenti a paramétereket, ha nem megjelenít egy hibaüzenetet.

### A szabályzó finomhangolása működés közben (ha már hangolva van)

Ha a rendszert első indításakor már finom hangolták, de időközben megváltozott a terhelési szint, vagy további optimalizálás a cél ismét elindítható a funkció. Ebben az esetben (c0=1 vagy 2, c5=1), a rendszer nem igényel újraindítást, csak a c64-es paraméter értékét kell 1-ra állítani, majd a FEL gombot kell 5 mp-ig lenyomva tartani. Ezután a TUNING ikon aktiválódik, a folyamat elindul. Ha sikeres a folyamat végén az új értékeket menti a szabályzó.

### Működési ciklus (inkompatibilis a független működéssel (C19=7))

Beállítható 5 időintervallum, 5 alapértékkel, amivel a rendszer működése időzíthető.

- Az időtartamot és az alapértéket mind az 5 lépcsőben be kell állítani
- A működési ciklus indítható billentyűzetről, digitális bemenetről, vagy belső órától
- Ha az adott lépcső (P71, P73, P75, P77) időtartama 0-ra van állítva, a szabályzó csak a megadott hőmérsékletet próbálja mihamarabb elérni, majd ezután a következő lépcsőre kapcsol. P71 értéke ne legyen nulla! Ha az adott ciklus hossza nem nulla, akkor a szabályzó megpróbálja elérni a beállított alapértéket, de az idő leteltével akkor is továbblép a következő lépcsőre, ha ez nem sikerült!
- Ha a ciklus alatt a szabályzót kikapcsolják, a szabályozás leáll, de a működési ciklusok számolása nem áll le. Ha a szabályzót visszakapcsolják a szabályozás folytatódik.
- Ha szondahiba lép fel, vagy digitális bemenetről hibajel érkezik a szabályozás leáll.

kapcsolódó paraméterek: P70...P80

Példák

<p><b>Fűtési ciklus vég nélküli hőmérséklet szabályzással</b></p> <p>Az első lépcsőben a rendszer eléri a kívánt hőfokot, majd a közbeni azonos alapértékeken átlépve az utolsó lépcsőben vég nélküli ciklusba kerül (idő=0)</p>	
<p><b>Fűtés szabályozás közbeni pihenőkkel, automatikus leállással</b></p>	
<p><b>Alacsony hőmérsékletű pasztörizáció</b></p>	

**Működés 2 szondával**

**Szabályozás hőmérséklet különbségre (c19=1)**

A szabályozás az egyes és a kettős szonda különbségére történik (B1-B2). (Csak c0=1,2 esetben) Hűtős esetben a B1-B2 érték növekedése esetén kell leállítani az egységet, míg, fűtős esetben B1-B2 érték csökkenése esetén.

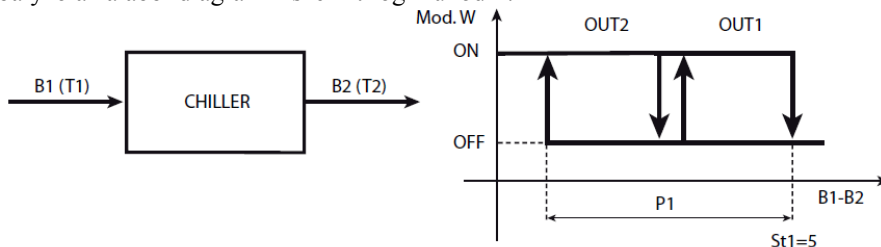
**Példa 1**

Folyadékűtő, 2 kompresszorral, feladat a víz hőmérsékletének 5 fokos csökkentése.

A 2 kimenettel rendelkező szabályzó kiválasztása után, szembesül az első problémával, hova helyezze a B1 és B2 szondát? (A hőmérséklet riasztások, csak B1-re vonatkozhatnak). A példában a belépési hőmérsékletet a T1 a kilépési hőmérsékletet a T2 jelöli.

**Megoldás 1a**

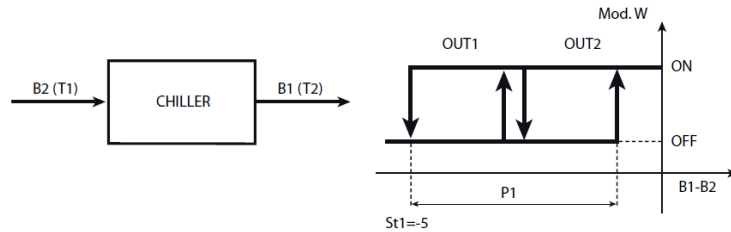
A B1-es szondát a vízbefelé telepítve, a belépési hőmérsékletre lehet szabályozni. Ide rendelhetők a riasztások, amelyek lehetnek késleltetettek is, pl. magas belépő hőmérséklet. Ha B1=T1 az alapérték B1-B2 (=T1-T2) értékre vonatkozik, értéke St1=5 legyen. A működési mód fordított (c0=2), tehát a kimenet akkor lesz aktiválva, ha a T1-T2 érték csökken, 0-hoz tart. A kapcsolási differenciát 2 C-ra (P1=2), a magas hőmérséklet küszöbértéket 40 C-ra (P26=40) és a késleltetést 30 percre (P28=30) állítva a szabályzó az alábbi diagramm szerint fog működni:



**Megoldás 1b**

A B1-es szondát a vízkilépéshez telepítve, a kilépési hőmérsékletre lehet szabályozni. ( alacsony hőmérséklet riasztás 6 C, 1 perc késleltetés) Ha B1=T2 az alapérték B1-B2 (=T2-T1) értékre vonatkozik, értéke St1=-5 legyen. A működési mód hűtős (c0=1), tehát a kimenet akkor lesz aktiválva, ha a T1-T2 érték növekszik 0 irányába. P25=6 és P28=1 (perc) aktiválja az alacsony hőmérséklet riasztást!





### Megoldás 1 kiegészítés

A feladat jobban megoldható a speciális működés beállításával (c33=1). A feladat, hogy a T2-es hőmérséklet 5 C-al kevesebb legyen, mint T1. Az 1-es szondát helyezze a kilépéshez.

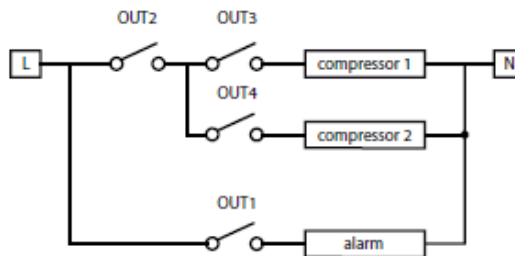
További elvárások a rendszerrel szemben:

- a kimeneti hőmérséklet (T2) 8 C felett maradjon
- ha T2 több mint 1 percig 6 C alatt marad, megjelenjen az alacsony hőmérséklet hibajel

### Megoldás:

Használjon 4 kimenettel rendelkező szabályzót (IR33Z\*), ahol két kimenet (3,4) a szabályozásra használt, 1 kimenet (1) hibajelzésre, 1 pedig a 3,4 kimenetek deaktiválására, ha a T2 hőmérséklet 8 C alá csökken.

Megoldási séma:



Állítsa be a c33 paraméter értékét 1-re, hogy a speciális beállítások elérhetővé váljanak.

**Kimenet 1:** Riasztás kimenetként kell beállítani, ami csak alacsony hőmérsékletű hiba esetén aktív (a függőség, c34 értékét állítsa át 1-ről 9-re vagy 10-re). A többi kimenetre vonatkozó paraméter nem érdekes.

**Kimenet 2:** A relé működését le kell választani a differenciál működésről, ezt a függőség c38 értéként 1-ről 2-re állításával érheti el. A működési logika hűtős, a differencia értéke megegyezik P2-vel, ezért, az aktiváció értéke C40=100, a differencia/logika c41=-100 legyen. Ha St2=8, a P2=4 a minimális változást jelöli a szabályozás újraindítása előtt, ha leállt alacsony hőmérsékletre. Az aktivációs és a deaktiváció független kell, hogy legyen a többi kimenettől (d38=d39=0)

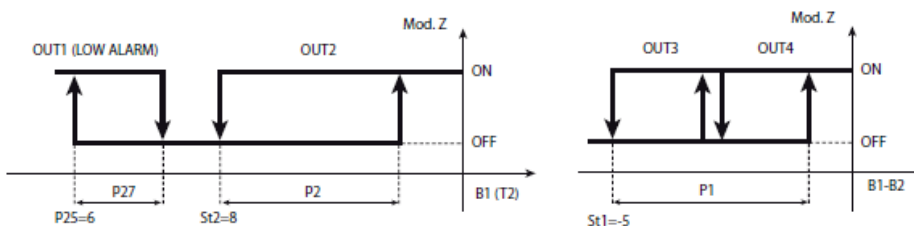
**Kimenet 3 és 4:** 4 kimenettel rendelkező szabályzóknál, az 1-es üzemmód minden kimenethez a P1 25%-os értékét rendeli kapcsolási differenciának. A példában a 2 kimenethez 50%-os értéket kell rendelni. A aktivációs és a differencia/logika paramétereket meg kell változtatni, hogy a szabályzó az elvártak szerint működjön.

Tehát

Kimenet 3 aktiváció c44=75-ről átállítani 50-re, differencia/logikát c45 -25-ről -50-re

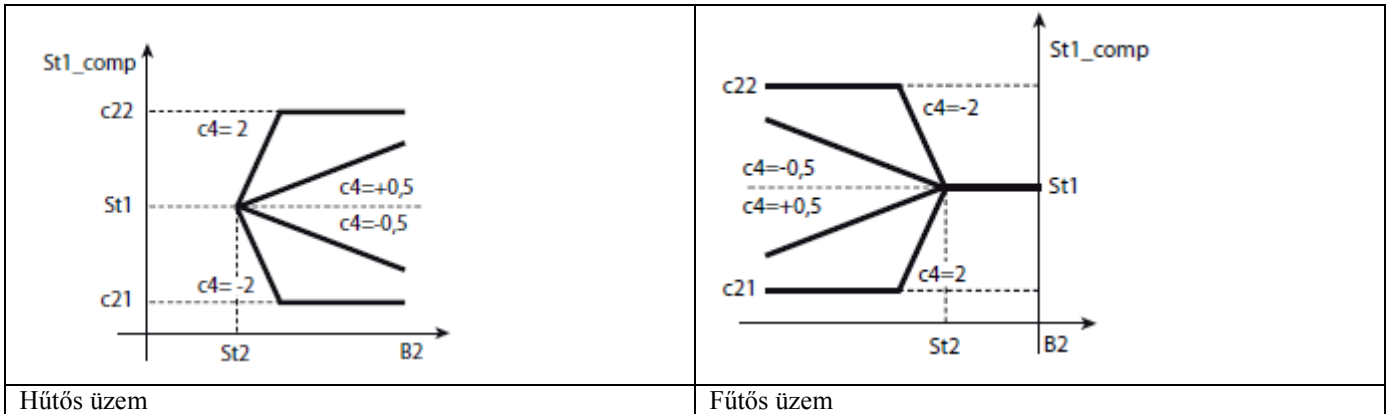
Kimenet 4 aktiváció c48=100 marad, differencia/logikát c49 -25-ről -50-re

### Működés



### Kompenzáció Hűtős/Fűtős üzemben (c19=2/3, csak c0=1,2 esetén)

Az alapértéket lehetőség van a második szonda (esetleg a külső hőmérséklet függvényében kompenzálni

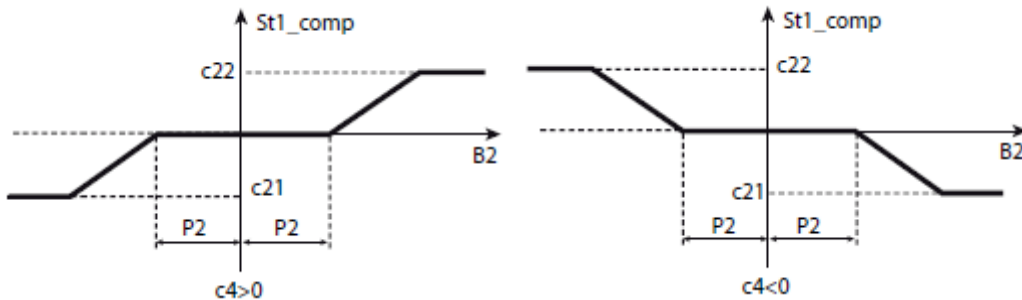


Hűtős üzem

Fűtős üzem

pl. ha az a cél, hogy az alapérték 24 C fokos környezeti hőmérséklet felett kezdjen el növekedni és 34 foknál érje el a 27 C-os értéket.  $c4 = (St1_2 - St1_1) / (B2_2 - B2_1) = (27 - 24) / (34 - 24) = 0.3$

**Folyamatos kompenzáció**

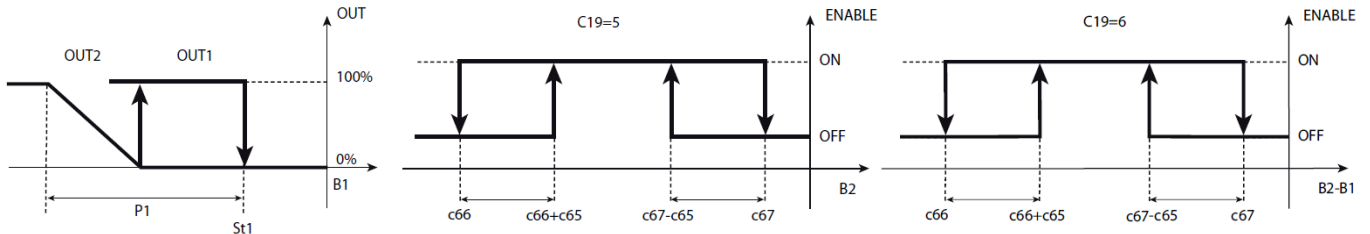


**Logika engedélyezés abszolút vagy differenciál alapérték alapján (c19=5,6)**

kapcsolódó paraméterek c19, c66, c67

**Fűtős szabályozás, logika engedélyezéssel**

Ha példaként veszünk egy szabályzót 2 kimenettel (egyik BE/KI, másik 0-10Vdc). Ha B2-es szonda által mért hőmérséklet (c19=5 esetén, vagy B2-B1 értéke, ha c19=6), meghaladja a c66 határértéket (histerézis 1,5), a szabályozás engedélyezve lesz St1 alapértékkel, ezen érték alatt a szabályozás tiltva lesz.



**Hűtős szabályozás, működés engedélyezéssel**

Ha példaként veszünk egy szabályzót 2 kimenettel (egyik BE/KI, másik 0-10Vdc). Ha B2-es szonda által mért hőmérséklet (c19=5 esetén, vagy B2-B1 értéke, ha c19=6) c67 határérték alá csökken (histerézis 1,5), a szabályozás engedélyezve lesz St1 alapértékkel, ezen érték alatt a szabályozás tiltva lesz.

**Független működés (kör 1, kör 2 - C19=7)**

Ha c19-es paraméter értékét 7-re állításával, a szabályozás két körre választja. Minkét kör saját alapértékkel és PID paraméterekkel rendelkezik (St1/P1, St2/P2, tI-PID, td-PID). Csak c0=1,2 esetén használható és nem kompatibilis a működési ciklussal. Ha c33 értéke 0, a szabályozó bemenetek az alábbi táblázat szerint a kör 1 / kör 2-höz lesznek rendelve.

modell	kör 1 (St1, P1)	kör 2 (St2, P2)
1 relés	-	-
2 relés	Kimenet 1	Kimenet 2
4 relés	Kimenet 1,2	Kimenet 3,4
1 SSR relés	Kimenet 1,2	Kimenet 3,4
1 relé + 1 0...10 Vdc	Kimenet 1	Kimenet 2
2 relé + 2 0...10 Vdc	Kimenet 1,2	Kimenet 3,4

Mint látható az 1-es kimenet minden esetben az 1-es körhöz van rendelve, de a 2-es már tartozhat ide is és oda is. A 2,3,4 bemeneteket a c33=1 és a függőség 0,1 (kör 1, kör 2) értékre állításával tudja az adott körhöz rendelni.

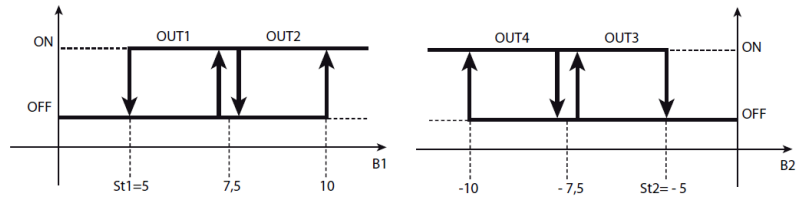
**Példa 1.**

Bemenet 1,2 hűtős logika, alapérték, differencia értéke 5, bemenet 3,4 fűtős logika, alapérték -5, differencia értéke 5.

Megoldás:

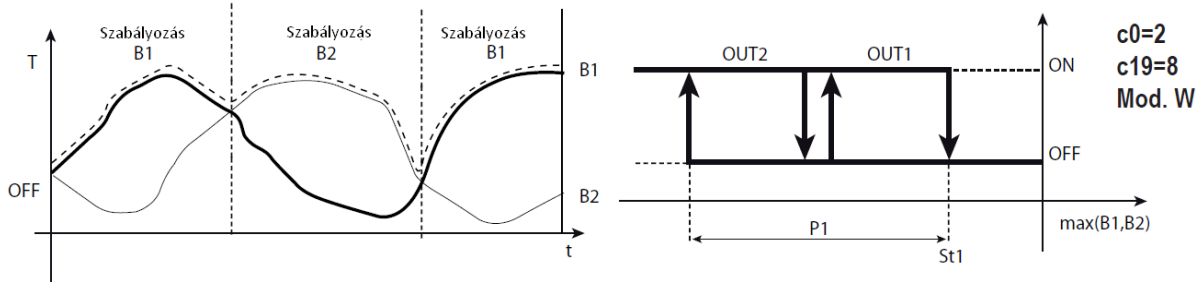
c0=1, c19=7, így St1 és P1 B1 szondának, St2 és P2 B2 szondának megfelelően fog működni. Továbbá St1=+5C, P1=5, St2=-5, P2=5. C33=1 értékre állításával a 3,4 kimenetek működését az alábbiak szerint módosítsa:

	Kimenet 3	kimenet 4
Aktiváció	c44=-50	c48=-100
Logika	c45=+50	c49=+5

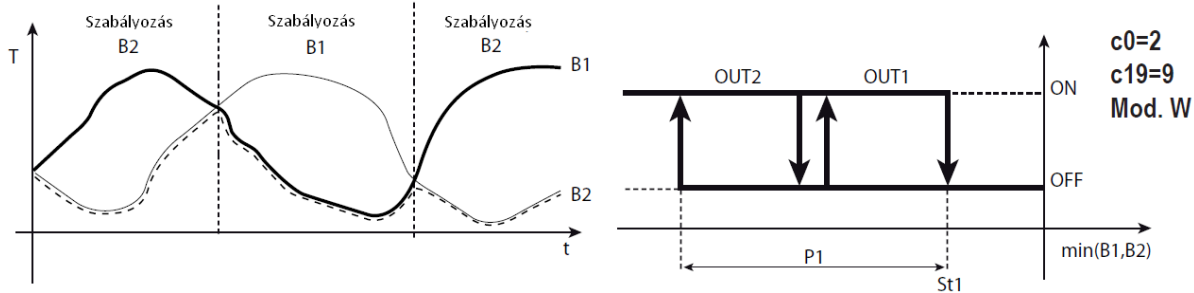


**Szabályozás magasabb/alacsonyabb szondaértékre (c19=8,9)**

C19=8 beállítással a szabályozás mindig a magasabb szonda értékre történik.

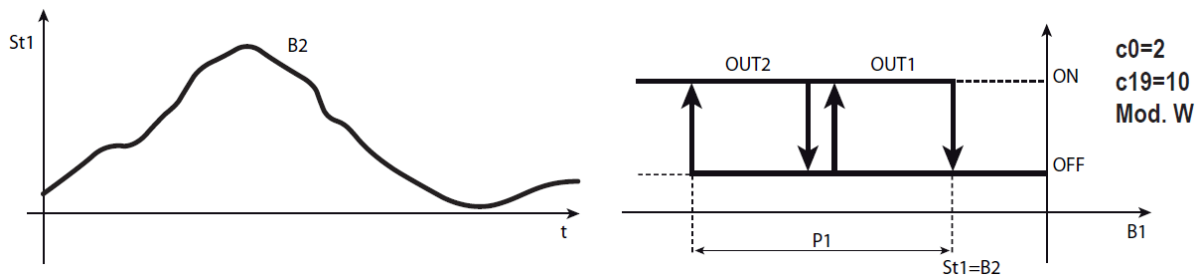


C19=9 beállítással a szabályozás mindig az alacsonyabb szonda értékre történik.



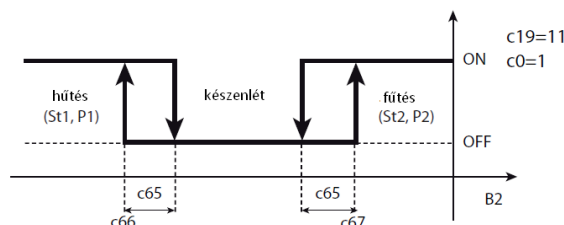
**Szabályozás alapérték a 2-es szondáról (c19=10)**

A szabályozás alapértéke nem lesz rögzítve, értéke a 2-es szondaértéknek megfelelően változik. Feszültség és áramjelek esetén az St1 értéke nem a feszültség/áram értéke lesz, hanem a kijelzőn megjelenő érték (ld. d15,d16).



**Hűtős / fűtős átváltás B2-es szondáról (c19=10)**

c19=11 esetén, ha a B2-es szonda által mért érték c66 és c67 által meghatározott tartományon belül marad a szabályozás készenléti üzemben marad. Ha az érték c66-nál alacsonyabb, a működés a beállításnak megfelelő, ha c67 fölé emelkedik a logika megváltozik vált. Példa, fan coil működése a tápvíz hőmérsékletnek megfelelően. (16,17 függőség érték esetén ne használja)



Par	Jellemzés – <b>kiemelt értékek univerzális bemenet esetén</b>	Megj.	Alapé.	Min	Max	MértE	Típus	CAREL SVP	Modbus*	Olvasható (R) / Írható (W)	Ikon
St1	Alapérték 1		20	c21	c22	°C	A	4	4	R/W	☞
St2	Alapérték 2		40	c23	c24	°C	A	5	5	R/W	☞
c0	Működési mód		2	1	9	-	I	12	112	R/W	☞
	1 – Hűtős 2 – Fűtős 3 – Holt zónás 4 – PWM 5 – Riasztás 6 – Hűtős / Fűtős üzemmód váltás digitális bemenet 1 7 – Hűtős, alapérték / differencia váltás digitális bemenet 1 8 – Fűtős, alapérték / differencia váltás digitális bemenet 1 9 – Fűtős / Hűtős speciális alapértékkel										
P1	St1-hez tartozó differencia		2	0,1	50	°C	A	6	6	R/W	☞
P2	St2-höz tartozó differencia		2	0,1	50	°C	A	7	7	R/W	☞
P3	Holtzóna szélessége		2	0	20	°C	A	8	8	R/W	☞
P1	St1-hez tartozó differencia		2	0,1	99,9	°C	A	6	6	R/W	☞
P2	St2-höz tartozó differencia		2	0,1	99,9	°C	A	7	7	R/W	☞
P3	Holtzóna szélessége		2	0	99,9	°C	A	8	8	R/W	☞
c4	Kompenzáció meredeksége (érvényes c0=1,2)		0,5	-2	2	-	A	9	9	R/W	☞
	pl. ha az a cél, hogy az alapérték 24 C fokos környezeti hőmérséklet felett kezdjen el növekedni és 34 foknál érje el a 27 C-os értéket. $c4=(St1_2-St1_1)/(B2_2-B2_1)=(27-24)/(34-24)=0.3$										
c5	Szabályozás típusa 0 – BE/KI (Arányos) 1 – Arányos + Integráló + Derivatív (PID)		0	0	1	-	D	25	25	R/W	☞
c6	2 relé aktiválása közötti minimális időkülönbség (érv. c0≠4)		5	0	255	sec	I	13	113	R/W	☞
c7	<b>Egy relé 2 aktiválása közötti minimális időkülönbség</b> (érv.c0≠4)		0	0	15	perc	I	14	114	R/W	☞
d1	<b>2 relé deaktiválása közötti minimális időkülönbség</b> (érv. c0≠4)		0	0	255	sec	I	15	115	R/W	☞
c8	Egy relé nyugalmi állapotának minimális ideje (érv. c0≠4)		0	0	15	perc	I	16	116	R/W	☞
c9	Egy relé aktív állapotának minimális ideje (érv. c0≠4)		0	0	15	perc	I	17	117	R/W	☞
c10	Relék állapota az érzékelő meghibásodása esetén – kör 1		0	0	3	-	I	18	118	R/W	☞
	0=minden relé nyugalomban 1=minden relé aktivált állapotban 2=direkt működésű relék meghúzva a többi nyugalomban 3= fordított működésű relék meghúzva többi nyugalomban										
d10	Relék állapota az érzékelő meghibásodása esetén – kör 2		0	0	3	-	I	112	212	R/W	☞

Par	Jellemzés – <b>kiemelt értékek univerzális bemenet esetén</b>	Megj.	Alapé.	Min	Max	MértE	Típus	CAREL SVP	Modbus*	Olvasható (R) / Írható (W)	Ikon
c11	Relék rotációja (c0=1,2,7,8 és c33=0) 0=nincs forgatás 1=standard forgatás (2 vagy 4 relé) 2=2 telj.szabályozott kompresszor Az 1. és 3. relé a kompresszoré 3=mint az előbbi de DWM kompresszorokhoz ahol meghúzott relénél van a teljesítményszabályzás 4=rotáció csak a 3. és 4. relén van 5= rotáció csak az 1. és 2. relén van 6=külön forgatás az 1,2 valamint a 3,4 reléken 7=forgatás csak a 2,3,4. reléken (c0=1,2,7,8 & c33=0) 8=forgatás csak a 1,3 reléken (c0=1,2,7,8 & c33=0) W (2 kimenetes) szabályzók esetén c11=1,2,3 esetén standard forgatás van PWM / 0...10 V esetén a rotáció nem aktív, kivéve E modellek & c11=8 Ha 2 riasztás és 2 szabályzó kimenet van, csak a szabályzó kimenetekre állítson be rotációt!		0	0	7	-	I	19	119	R/W	
c12	PWM üzemmód ciklusideje CONVO/10A0 használata esetén 0.2-re kell állítani. Relék esetén az alacsony érték a relé gyors tönkremenetelét okozhatja,		20	0.2	999	sec	A	10	10	R/W	
c13	Szonda típusa 0 – NTC standard (-50...90 °C) 1 – NTC magas hőmérsékletű (-40...150 °C) 2 – PTC standard (-50...150 °C) 3 – Pt1000 standard (-50...150 °C)		0	0	3	-	I	20	120	R/W	
c13	Szonda típusa 0 – NTC standard (-50...110 °C) 1 – NTC magas hőmérsékletű (-10...150 °C) 2 – PTC standard (-50...150 °C) 3 – Pt1000 standard (-50...200 °C) 4 – Pt1000 kiterjesztett (-199...800 °C) 5 – Pt100 standard (-50...200 °C) 6 – Pt100 kiterjesztett (-199...800 °C) 7 – Standard J termoelem (-50...200 °C) 8 – kiterjesztett J termoelem (-100...800 °C) 9 – Standard K termoelem (-50...200 °C) 10 – kiterjesztett K termoelem (-100...800 °C) 11 – 0...1 Vdc 12 – -0,5...1,3 Vdc 13 – 0...10 Vdc 14 – 0...5 V arányos 15 – 0...20 mA 16 – 4...20 mA		0	0	3	-	I	20	120	R/W	
P14	1-es szonda kalibrációja		0	-20	20	°C	A	11	11	R/W	
P15	2-es szonda kalibrációja		0	-20	20	°C	A	12	12	R/W	
P14	1-es szonda kalibrációja		0	-99	99,9	°C	A	11	11	R/W	
P15	2-es szonda kalibrációja		0	-99	99,9	°C	A	12	12	R/W	
c15	Szonda 1 minimális érték		0	-199	c16		A	13	13	R/W	
c16	Szonda 1 maximális érték		100	c15	800		A	14	14	R/W	
d15	Szonda 2 minimális érték		0	-199	d16		A	29	29	R/W	

Par	Jellemzés – <b>kiemelt értékek univerzális bemenet esetén</b>	Megj.	Alapé.	Min	Max	MértE	Típus	CAREL	Modbus*	(R)/ / (W)	Ikon
d16	<b>Szonda 2 maximális érték</b>		100	d15	800		A	30	30	R/W	
c17	Szenzor zajszűrés		4	1	15	-	I	21	121	R/W	
A hőmérséklet szonda értékének stabilizálása, időszakon belüli átlagolása. Alacsonyabb érték gyorsabb beavatkozást eredményez, de a rendszer érzékenyebb lesz a külső zavarokra.											
c18	Hőmérséklet – mértékegység <b>0 – °C 1 – °F</b>		0	0	1	-	D	26	26	R/W	
c19	Második szonda felhasználása		0	0	6	-	I	50	122	R/W	
0 – nincs engedélyezve 1 – (NTC1-NTC2) a szabályozott paraméter 2 – Eltolás hűtős üzemben. Ha NTC2>St2 akkor a tényleges St1=St1+(NTC2-St2)*C4 3 – Eltolás fűtős üzemben. Ha NTC2<St2 akkor a tényleges St1=St1+(NTC2-St2)*C4 4 – Folyamatos kompenzáció. 5 – Logika engedélyezés abszolút alapértékkel 6 – Logika engedélyezés differenciál alapértékkel 7 – független működés (kör 1, kör 2) 8 – Szabályozás magasabb szondaértékre 9 – Szabályozás alacsonyabb szondaértékre 10 – szabályozás alapértéke B2 értéke 11 – automatikus átváltás hűtős/ fűtős üzemre B2 alapján											
c21	St1 minimális beállítható értéke		-50	-50	c22	°C	A	15	15	R/W	
c22	St1 maximális beállítható értéke		60	c21	150	°C	A	16	16	R/W	
c21	<b>St1 minimális beállítható értéke</b>		<b>-50</b>	<b>-199</b>	c22	<b>°C</b>	<b>A</b>	<b>15</b>	<b>15</b>	<b>R/W</b>	
c22	<b>St1 maximális beállítható értéke</b>		<b>110</b>	c21	<b>800</b>	<b>°C</b>	<b>A</b>	<b>16</b>	<b>16</b>	<b>R/W</b>	
c23	St2 minimális beállítható értéke		-50	-50	c24	°C	A	17	17	R/W	
c24	St2 maximális beállítható értéke		60	c23	150	°C	A	18	18	R/W	
c23	<b>St2 minimális beállítható értéke</b>		<b>-50</b>	<b>-199</b>	c24	<b>°C</b>	<b>A</b>	<b>17</b>	<b>17</b>	<b>R/W</b>	
c24	<b>St2 maximális beállítható értéke</b>		<b>100</b>	c23	<b>800</b>	<b>°C</b>	<b>A</b>	<b>18</b>	<b>18</b>	<b>R/W</b>	
P25	Alacsony hőmérséklet riasztás küszöbérték (szonda 1)		-50	-50	P26	°C	A	19	19	R/W	
Ha P29=0 és P25=0 küszöbérték tiltva, Ha P29=1 és P25=-50 küszöbérték tiltva											
P26	Magas hőmérséklet riasztás küszöbérték (szonda 1)		150	P25	150	°C	A	20	20	R/W	
Ha P29=0 és P26=0 küszöbérték tiltva vagy ha P29=1 és P26=200 küszöbérték tiltva											
P27	Riasztás be-ki kapcsolási differenciája (szonda 1)		2	0	50	°C	A	21	21	R/W	
<p>The diagram illustrates the control logic for the alarm. It shows two temperature curves, E05 and E04, with arrows indicating the direction of change. The BE (Be) state is active when the temperature is above the setpoint P25 and below P27. The KI (Ki) state is active when the temperature is below P27 and above P26. The diagram also shows the transition between these states at P27 and P26.</p>											
P25	<b>Alacsony hőmérséklet riasztás küszöbérték (szonda 1)</b>		<b>-50</b>	<b>-199</b>	P26	<b>°C</b>	<b>A</b>	<b>19</b>	<b>19</b>	<b>R/W</b>	
Ha P29=0 és P25=0 küszöbérték tiltva, Ha P29=1 és P25=-199 küszöbérték tiltva											
P26	<b>Magas hőmérséklet riasztás küszöbérték (szonda 1)</b>		<b>150</b>	P25	<b>800</b>	<b>°C</b>	<b>A</b>	<b>20</b>	<b>20</b>	<b>R/W</b>	
Ha P29=0 és P26=0 küszöbérték tiltva vagy ha P29=1 és P26=800 küszöbérték tiltva											
P27	<b>Riasztás be-ki kapcsolási differenciája (szonda 1)</b>		<b>2</b>	<b>0</b>	<b>99,9</b>	<b>°C</b>	<b>A</b>	<b>21</b>	<b>21</b>	<b>R/W</b>	
P28	Riasztás késleltetése (szonda 1)		120	0	250	perc	I	23	123	R/W	
P29	P29 riasztási küszöbérték értelmezése (szonda 1)		1	0	1	-	D	27	27	R/W	
0 – relatív, 1- abszolút											

Par	Jellemzés – <b>kiemelt értékek univerzális bemenet esetén</b>	Megj.	Alapé.	Min	Max	MértE	Típus	CAREL SVP	Modbus*	Olvasható (R) / Írható (W)	Ikon
P30	Alacsony hőm. riasztás küszöbérték (szonda 2)		-50	-50	P31	°C	A	31	31	R/W	▲
Ha P34=0 és P30=0 küszöbérték letiltva. Ha P34=1 és P30=-50 küszöbérték letiltva.											
P31	Magas hőm. riasztás küszöbérték (szonda 2)		150	P30	150	°C	A	32	32	R/W	▲
Ha P34=0 és P31=0 küszöbérték letiltva. Ha P34=1 és P31=150 küszöbérték letiltva.											
P32	Riasztás differencia (szonda 2)		2	0	50	°C	A	33	33	R/W	▲
P30	Alacsony hőm. riasztás küszöbérték (szonda 2)		-50	-199	P31	°C	A	31	31	R/W	▲
Ha P34=0 és P30=0 küszöbérték letiltva. Ha P34=1 és P30=-199 küszöbérték letiltva.											
P31	Magas hőm. riasztás küszöbérték (szonda 2)		150	P30	800	°C	A	32	32	R/W	▲
Ha P34=0 és P31=0 küszöbérték letiltva. Ha P34=1 és P31=800 küszöbérték letiltva.											
P32	Riasztás differencia (szonda 2)		2	0	99,9	°C	A	33	33	R/W	▲
P33	Riasztás késleltetése (szonda 2)		120	0	250	perc	I	113	213	R/W	▲
P34	P29 riasztási küszöbérték értelmezése (szonda 2)		1	0	1	-	D	37	37	R/W	▲
0 – relatív, 1- abszolút											
c29	Digitális bemenet 1		0	0	12	-	I	24	124	R/W	▲
#	Jelentés									Nyugtázás	kör
0	nem aktív										
1	azonnali külső riasztás									automatikus	1
2	azonnali külső riasztás (E03 riasztás)									manuális	1
3	késleltetett (P28) külső riasztás (E03 riasztás)									manuális	1
4	szabályozás BE/KI kapcsolása (zárva – BE) (Kikapcsolás esetén: a kijelzőn megjelenik az OFF üzenet a szondaértékekkel, a kikapcsolás előtti utolsó riasztás kóddal (E01/02/06/07/08) váltakozva. A szabályozás leáll, de a minimális működési időket figyelembe veszi. A berregő leáll. A riasztás kimenet deaktiválódik.) Kikapcsolt üzemmódban nem aktiválódnak új riasztások, kivéve: E01/E02/E06/E07/E08)										
5	Működési ciklus indítása gombról ( <b>DI1</b> – P70=2, P29=5; <b>DI2</b> – P70=3, c30=5)										
6	Kimenet állapotának megváltoztatása digitális bemenetről										1
7	E17 riasztás csak kijelezve, P33-al késleltetve (riasztás – kimenet nyitva)										
8	E17 riasztás csak kijelezve, késleltetés nélkül										
9	azonnali külső riasztás (csak c19=7 esetén)									automatikus	2
10	azonnali külső riasztás (csak c19=7 esetén)									manuális	2
11	késleltetett (P33) külső riasztás (csak c19=7 esetén)									manuális	2
12	Kimenet állapotának megváltoztatása digitális bemenetről (csak c19=7 esetén)										2
13	Azonnali külső riasztás – Ed1									automatikus	1
14	Azonnali külső riasztás – Ed1									manuális	1
15	késleltetett (P28) külső riasztás (P28) – Ed1									manuális	1
Érvényesség: Ha c0=6,7,8 kivételével és c33=1 függőség 16,17. Riasztás esetén a riasztás relé állapota c31, d31 paraméter értékétől függ.											
c30	Digitális bemenet 2 (ld. c29)		0	0	12	-	I	25	125	R/W	☞
c31	Kör 1 relék áll. digitális bemenetről érkező riasztás esetén		0	0	3	-	I	54	126	R/W	☞
0 – Minden kimenet nyugalmi helyzetben 2 – Fűtős kimenetek nyugalmi helyzetben, a többi változatlan											
1 – Minden kimenet aktiválva 3 – Hűtős kimenetek nyugalmi helyzetben, a többi változatlan											



Par	Jellemzés – <b>kiemelt értékek univerzális bemenet esetén</b>	Megj.	Alapé.	Min	Max	MértE	Típus	CAREL SVP	Modbus*	Olvasható (R) / Írható (W)	Ikon
d31	Kör 2 relék áll. digitális bemenetről érkező riasztás esetén		0	0	3	-	I	114	214	R/W	
	0 – Minden kimenet nyugalmi helyzetben 2 – Fűtős kimenetek nyugalmi helyzetben, a többi változatlan										
c32	Készülék soros hálózati címe		1	0	207	-	I	27	127	R/W	
c33	Speciális üzemmód		0	0	1	-	D	28	28	R/W	
	0 – Tiltva 1 – Engedélyezve (Engedélyezés előtt az üzemmódot konfigurálni, menteni kell (C0))										
c34	Kimenet 1 függősége ld. leírás eleje		1	0	29	-	I	28	128	R/W	1
c35	Kimenet 1 típusa		0	0	1	-	D	29	29	R/W	1
c36	Kimenet 1 aktivációja		-25	-100	100	%	I	29	129	R/W	1
c37	Kimenet 1 differencia/logika		25	-100	100	%	I	30	130	R/W	1
d34	Kimenet 1 aktiváció korlátozás		0	0	4	-	I	31	131	R/W	1
d35	Kimenet 1 deaktiváció korlátozás		0	0	4	-	I	32	132	R/W	1
d36	Kimenet 1 minimális modulált kimeneti érték		0	0	100	%	I	33	133	R/W	1
d37	Kimenet 1 maximális modulált kimeneti érték		100	0	100	%	I	34	134	R/W	1
F34	Kimenet 1 cut-off		0	0	1	-	D	38	38	R/W	1
F35	Kimenet 1 felgyorsítási idő		0	0	120	s	I	115	215	R/W	1
F36	Kimenet 1 felülírás módja		0	0	5	-	I	116	216	R/W	1
c38	Kimenet 2 függősége ld. leírás eleje		1	0	29	-	I	35	135	R/W	2
c39	Kimenet 2 típusa		0	0	1	-	D	30	30	R/W	2
c40	Kimenet 2 aktivációja		-50	-100	100	%	I	36	136	R/W	2
c41	Kimenet 2 differencia/logika		25	-100	100	%	I	37	137	R/W	2
d38	Kimenet 2 aktiváció korlátozás		0	0	4	-	I	38	138	R/W	2
d39	Kimenet 2 deaktiváció korlátozás		0	0	4	-	I	39	139	R/W	2
d40	Kimenet 2 minimális modulált kimeneti érték		0	0	100	%	I	40	140	R/W	2
d41	Kimenet 2 maximális modulált kimeneti érték		100	0	100	%	I	41	141	R/W	2
F38	Kimenet 2 cut-off		0	0	1	-	D	39	39	R/W	2
F39	Kimenet 2 felgyorsítási idő		0	0	120	s	I	117	217	R/W	2
F40	Kimenet 2 felülírás módja		0	0	5	-	I	118	218	R/W	2
c42	Kimenet 3 függősége ld. leírás eleje		1	0	29	-	I	42	142	R/W	3
c43	Kimenet 3 típusa		0	0	1	-	D	31	31	R/W	3
c44	Kimenet 3 aktivációja		-75	-100	100	%	I	43	143	R/W	3
c45	Kimenet 3 differencia/logika		25	-100	100	%	I	44	144	R/W	3
d42	Kimenet 3 aktiváció korlátozás		0	0	4	-	I	45	145	R/W	3
d43	Kimenet 3 deaktiváció korlátozás		0	0	4	-	I	46	146	R/W	3

Par	Jellemzés – <b>kiemelt értékek univerzális bemenet esetén</b>	Megj.	Alapé.	Min	Max	MértE	Típus	CAREL SVP	Modbus*	Olvasható (R) / Írható (W)	Ikon
d44	Kimenet 3 minimális modulált kimeneti érték		0	0	100	%	I	47	147	R/W	3
d45	Kimenet 3 maximális modulált kimeneti érték		100	0	100	%	I	48	148	R/W	3
F42	Kimenet 3 cut-off		0	0	1	-	D	40	40	R/W	3
F43	Kimenet 3 felgyorsítási idő		0	0	120	s	I	119	219	R/W	3
F44	Kimenet 3 felülírás módja		0	0	5	-	I	120	220	R/W	3
c46	Kimenet 4 függősége ld. leírás eleje		1	0	29	-	I	49	149	R/W	4
c47	Kimenet 4 típusa		0	0	1	-	D	32	32	R/W	4
c48	Kimenet 4 aktivációja		-100	-100	100	%	I	50	150	R/W	4
c49	Kimenet 4 differencia/logika		25	-100	100	%	I	51	151	R/W	4
d46	Kimenet 4 aktiváció korlátozás		0	0	4	-	I	52	152	R/W	4
d47	Kimenet 4 deaktiváció korlátozás		0	0	4	-	I	53	153	R/W	4
d48	Kimenet 4 minimális modulált kimeneti érték		0	0	100	%	I	54	154	R/W	4
d49	Kimenet 4 maximális modulált kimeneti érték		100	0	100	%	I	55	155	R/W	4
F46	Kimenet 4 cut-off		0	0	1	-	D	41	41	R/W	4
F47	Kimenet 4 felgyorsítási idő		0	0	120	s	I	121	221	R/W	4
F48	Kimenet 4 felülírás módja		0	0	5	-	I	122	222	R/W	4
c50	Billentyűzet és távszabályzó tiltása		1	0	2	-	I	56	156	R/W	
	0 – P paraméter szerkesztés : <b>Tiltva</b> , Alapérték változtatás: <b>Tiltva</b> , Beállítás távszabályzóról: <b>Engedélyezve</b> 1 – P paraméter szerkesztés : <b>Engedélyezve</b> , Alapérték változtatás: <b>Engedélyezve</b> , Beállítás távszabályzóról: <b>Engedélyezve</b> 2 – P paraméter szerkesztés : <b>Tiltva</b> , Alapérték változtatás: <b>Tiltva</b> , Beállítás távszabályzóról: <b>Tiltva</b>										
c51	Távszabályzó engedélyező kód 0 – Programozható kód megadása nélkül		1	0	255	-	I	57	157	R/W	
c52	Kijelzett érték		0	0	6	-	I	58	158	R/W	
	0 – Szonda 1 1 – Szonda 2 2 – Digitális bemenet 1 3 – digitális bemenet 2 4 – Alapérték 1 5 – Alapérték 2 6 – Szonda 1 váltakozva szonda 2-vel 7 – Kimenet 1 % 8 – Kimenet 2 % 9 – Kimenet 3 % 10 – Kimenet 4 %										
c53	Berregő 0 – Engedélyezve 1 – Tiltva		0	0	1	-	D	33	33	R/W	
c56	Késleltetett bekapcsolás után (esetleges gyakori áramszünetek miatti gyakori indítások elkerülése)		0	0	255	sec	I	59	159	R/W	

Par	Jellemzés – <b>kiemelt értékek univerzális bemenet esetén</b>	Me gj.	Alapé.	Min	Max	MértE	Típus	CAREL SVP	Modbus*	Olvasható (R) / Írható (W)	Ikon
c57	Lágyindítás – kör 1 Milyen sebességgel szabad a helyiséget hűteni °C/min		0	0	99	perc / °C	I	60	160	R/W	
d57	Lágyindítás – kör 2 Milyen sebességgel szabad a helyiséget hűteni °C/min		0	0	99	perc / °C	I	123	223	R/W	
c62	ti_PID1		600	0	999	sec	I	61	161	R/W	TUNING
c63	td_PID1		0	0	999	sec	I	62	162	R/W	TUNING
d62	ti_PID2		600	0	999	sec	I	124	224	R/W	TUNING
d63	td_PID2		0	0	999	sec	I	125	225	R/W	TUNING
c64	Automatikus – hangolás (c19=7 esetén nem használható) 0 – Tiltva 1 - Engedélyezve		0	0	1	-	D	34	34	R/W	TUNING
c65	Automatikus logika váltás hiszterézis		1,5	0	99,9	°C	A	34	34	R/W	
c66	Automatikus logika váltás alsó érték		-50	-50	150	°C	A	22	22	R/W	
c67	Automatikus logika váltás felső érték		150	-50	150	°C	A	23	23	R/W	
<b>c66</b>	<b>Automatikus logika váltás alsó érték</b>		<b>-50</b>	<b>-199</b>	<b>800</b>	<b>°C</b>	<b>A</b>	<b>22</b>	<b>22</b>	<b>R/W</b>	
<b>c67</b>	<b>Automatikus logika váltás felső érték</b>		<b>150</b>	<b>-199</b>	<b>800</b>	<b>°C</b>	<b>A</b>	<b>23</b>	<b>23</b>	<b>R/W</b>	
P70	Működési ciklus 0 – Tiltva 1 – Indítás billentyűzetről 2 – Indítás digitális bemenetről 3 – Valós idejű óra alapján		0	0	3	-	I	70	170	R/W	
P71	Működési ciklus: 1. lépcső időtartama		0	0	200	perc	I	71	171	R/W	
P72	Működési ciklus: 1. lépcső hőmérséklet alapérték		0	-50	150	°C	A	24	24	R/W	
<b>P72</b>	<b>Működési ciklus: 1. lépcső hőmérséklet alapérték</b>		<b>0</b>	<b>-199</b>	<b>800</b>	<b>°C</b>	<b>A</b>	<b>24</b>	<b>24</b>	<b>R/W</b>	
P73	Működési ciklus: 2. lépcső időtartama		0	0	200	perc	I	72	172	R/W	
P74	Működési ciklus: 2. lépcső hőmérséklet alapérték		0	-50	150	°C	A	25	25	R/W	
<b>P74</b>	<b>Működési ciklus: 2. lépcső hőmérséklet alapérték</b>		<b>0</b>	<b>-199</b>	<b>800</b>	<b>°C</b>	<b>A</b>	<b>25</b>	<b>25</b>	<b>R/W</b>	
P75	Működési ciklus: 3. lépcső időtartama		0	0	200	perc	I	73	173	R/W	
P76	Működési ciklus: 3. lépcső hőmérséklet alapérték		0	-50	150	°C	A	26	26	R/W	
<b>P76</b>	<b>Működési ciklus: 3. lépcső hőmérséklet alapérték</b>		<b>0</b>	<b>-199</b>	<b>800</b>	<b>°C</b>	<b>A</b>	<b>26</b>	<b>26</b>	<b>R/W</b>	
P77	Működési ciklus: 4. lépcső időtartama		0	0	200	perc	I	74	174	R/W	
P78	Működési ciklus: 4. lépcső hőmérséklet alapérték		0	-50	150	°C	A	27	27	R/W	
<b>P78</b>	<b>Működési ciklus: 4. lépcső hőmérséklet alapérték</b>		<b>0</b>	<b>-199</b>	<b>800</b>	<b>°C</b>	<b>A</b>	<b>27</b>	<b>27</b>	<b>R/W</b>	
P79	Működési ciklus: 5. lépcső időtartama		0	0	200	perc	I	75	175	R/W	
P80	Működési ciklus: 5. lépcső hőmérséklet alapérték		0	-50	150	°C	A	28	28	R/W	
<b>P80</b>	<b>Működési ciklus: 5. lépcső hőmérséklet alapérték</b>		<b>0</b>	<b>-199</b>	<b>800</b>	<b>°C</b>	<b>A</b>	<b>28</b>	<b>28</b>	<b>R/W</b>	
P0	Firmware változat		20	0	999	-	I	131	231	R	

Par	Jellemzés – <b>kiemelt értékek univerzális bemenet esetén</b>	Me gj.	Alapé.	Min	Max	MértE	Típus	CAREL SVP	Modbus*	Olvasható (R) / Írható (W)	Ikon
AL0	0. riasztás időpontja (nyomja meg a Set gombot)		-	-	-	-	-	-	-	R	⌚
y	AL0 0. riasztás év		0	0	99	év	I	76	176	R	⌚
M	AL0 0. riasztás hónap		0	1	12	hónap	I	77	177	R	⌚
d	AL0 0. riasztás nap		0	1	31	nap	I	78	178	R	⌚
h	AL0 0. riasztás óra		0	0	23	óra	I	79	179	R	⌚
m	AL0 0. riasztás perc		0	0	59	perc	I	80	180	R	⌚
E	AL0 0. riasztás típusa		0	0	99	-	I	81	181	R	⌚
AL1	1. riasztás időpontja (nyomja meg a Set gombot)		-	-	-	-	-	-	-	R	⌚
y	AL1 1. riasztás év		0	0	99	év	I	82	182	R	⌚
M	AL1 1. riasztás hónap		0	1	12	hónap	I	83	183	R	⌚
d	AL1 1. riasztás nap		0	1	31	nap	I	84	184	R	⌚
h	AL1 1. riasztás óra		0	0	23	óra	I	85	185	R	⌚
m	AL1 1. riasztás perc		0	0	59	perc	I	86	186	R	⌚
E	AL1 1. riasztás típusa		0	0	99	-	I	87	187	R	⌚
AL2	2. riasztás időpontja (nyomja meg a Set gombot)		-	-	-	-	-	-	-	R	⌚
y	AL2 2. riasztás év		0	0	99	év	I	88	188	R	⌚
M	AL2 2. riasztás hónap		0	1	12	hónap	I	89	189	R	⌚
d	AL2 2 riasztás nap		0	1	31	nap	I	90	190	R	⌚
h	AL2 2. riasztás óra		0	0	23	óra	I	91	191	R	⌚
m	AL2 2. riasztás perc		0	0	59	perc	I	92	192	R	⌚
E	AL2 2. riasztás típusa		0	0	99	-	I	93	193	R	⌚
AL3	3. riasztás időpontja (nyomja meg a Set gombot)		-	-	-	-	-	-	-	R	⌚
y	AL3 3. riasztás év		0	0	99	év	I	94	194	R	⌚
M	AL3 3. riasztás hónap		0	1	12	hónap	I	95	195	R	⌚
d	AL3 3 riasztás nap		0	1	31	nap	I	96	196	R	⌚
h	AL3 3. riasztás óra		0	0	23	óra	I	97	197	R	⌚
m	AL3 3. riasztás perc		0	0	59	perc	I	98	198	R	⌚
E	AL3 3. riasztás típusa		0	0	99	-	I	99	199	R	⌚
AL4	4. riasztás időpontja (nyomja meg a Set gombot)		-	-	-	-	-	-	-	R	⌚
y	AL3 4. riasztás év		0	0	99	év	I	100	200	R	⌚
M	AL3 4. riasztás hónap		0	1	12	hónap	I	101	201	R	⌚
d	AL3 4 riasztás nap		0	1	31	nap	I	102	202	R	⌚
h	AL3 4. riasztás óra		0	0	23	óra	I	103	203	R	⌚
m	AL3 4. riasztás perc		0	0	59	perc	I	104	204	R	⌚

Par	Jellemzés	Me gj.	Alapé.	Min	Max	MértE	Típus	CAREL SVP	Modbus*	Olvasható (R) / Írható (W)	Ikon
E	AL3 4. riasztás típusa		0	0	99	-	I	105	205	R	⊙
ton	Berendezés bekapcsolása (nyomja meg a Set gombot)		-	-	-	-	-	-	-	R	⊙
d	tON_d – bekapcsolás, nap		0	0	11	nap	I	106	206	R/W	⊙
h	tON_h – bekapcsolás, óra		0	0	23	óra	I	107	207	R/W	⊙
m	tON_m – bekapcsolás, perc		0	0	59	perc	I	108	208	R/W	⊙
toff	Berendezés kikapcsolása (nyomja meg a Set gombot)		-	-	-	-	-	-	-	R	⊙
d	tOFF_d – bekapcsolás, nap		0	0	11	nap	I	109	209	R/W	⊙
h	tOFF_h – bekapcsolás, óra		0	0	23	óra	I	110	210	R/W	⊙
m	tOFF_m – bekapcsolás, perc		0	0	59	perc	I	111	211	R/W	⊙
tc	Idő megadása		-	-	-	-	-	-	-	R	⊙
	év		0	0	99	év	I	1	101	R/W	⊙
	hónap		1	1	12	hónap	I	2	102	R/W	⊙
	nap		1	1	31	nap	I	3	103	R/W	⊙
	hét napja (1 – Hétfő, 2 – kedd....)		1	1	7	-	I	4	104	R/W	⊙
	óra		0	0	23	óra	I	5	105	R/W	⊙
	perc		0	0	59	perc	I	6	106	R/W	⊙

#### Gyári beállítások különböző modellek esetén

Paraméter	Modell				
	V	W	Z/A	B	E
c35	0	0	0	0	0
c36	-100	-50	-25	-50	-25
c37	+100	+50	+25	+50	+25
c39	-	0	0	1	1
c40	-	-100	-50	-100	-50
c41	-	+50	+25	+50	+25
c43	-	-	0	-	0
c44	-	-	-75	-	-75
c45	-	-	+25	-	+25
c47	-	-	0	-	1
c48	-	-	-100	-	-100
c49	-	-	+25	-	+25

### Csak soros hálózaton keresztül elérhető paraméterek

Jellemzés	Alap é.	Min	Max	MértE	Típus	CAREL SVP	Modbus	R/W
Szonda 1 mért érték	0	0	0	°C	A	2	2	R
Szonda 2 mért érték	0	0	0	°C	A	3	3	R
Kimenet 1 állapota %	0	0	100	%	I	127	227	R
Kimenet 2 állapota %	0	0	100	%	I	128	228	R
Kimenet 3 állapota %	0	0	100	%	I	129	229	R
Kimenet 4 állapota %	0	0	100	%	I	130	230	R
Jelszó	77	0	200	-	I	11	111	R/W
Kimenet 1 állapota	0	0	1	-	D	1	1	R
Kimenet 2 állapota	0	0	1	-	D	2	2	R
Kimenet 3 állapota	0	0	1	-	D	3	3	R
Kimenet 4 állapota	0	0	1	-	D	4	4	R
Digitális bemenet 1 állapota	0	0	1	-	D	6	6	R
Digitális bemenet 2 állapota	0	0	1	-	D	7	7	R
1-es szonda – szondahiba	0	0	1	-	D	9	9	R
2-es szonda – szondahiba	0	0	1	-	D	10	10	R
Azonnali külső riasztás - kör 1	0	0	1	-	D	11	11	R
Magas hőmérséklet riasztás - szonda 1	0	0	1	-	D	12	12	R
Alacsony hőmérséklet riasztás - szonda 1	0	0	1	-	D	13	13	R
Késleltetett külső riasztás - kör 1	0	0	1	-	D	14	14	R
Azonnali, kézi nyugtázású külső riasztás - kör 1	0	0	1	-	D	15	15	R
Valós idejű óra meghibásodás	0	0	1	-	D	16	16	R
EEPROM egység paraméter hiba	0	0	1	-	D	17	17	R
EEPROM működési paraméter hiba	0	0	1	-	D	18	18	R
Maximális idő PID paraméterek számítása során	0	0	1	-	D	19	19	R
PID kalkulációs hiba	0	0	1	-	D	20	20	R
PID kalkulációs hiba	0	0	1	-	D	21	21	R
Integrálási és deriválási idő negatív	0	0	1	-	D	22	22	R
PID faktor maximális számítási idő elérve	0	0	1	-	D	23	23	R
PID kezdeti feltétel nem megfelelő	0	0	1	-	D	24	24	R
Azonnali riasztás DI1-ről - kör 1	0	0	1	-	D	42	42	R
Azonnali riasztás DI1-ről, manuális nyugtázás - kör 1	0	0	1	-	D	43	43	R
Késleltetett riasztás DI1-ről - kör 1	0	0	1	-	D	44	44	R
Azonnali riasztás DI2-ről - kör 1	0	0	1	-	D	45	45	R
Azonnali riasztás DI2-ről, manuális nyugtázás - kör 1	0	0	1	-	D	46	46	R
Késleltetett riasztás DI2-ről - kör 1	0	0	1	-	D	47	47	R
Magas hőmérséklet riasztás - szonda 2	0	0	1	-	D	49	49	R
Alacsony hőmérséklet riasztás - szonda 2	0	0	1	-	D	50	50	R
Késleltetett csak kijelzett riasztás	0	0	1	-	D	51	51	R
Azonnali csak kijelzett riasztás	0	0	1	-	D	52	52	R
Azonnali külső riasztás - kör 2	0	0	1	-	D	53	53	R
Késleltetett külső riasztás - kör 2	0	0	1	-	D	54	54	R
Azonnali külső riasztás manuális nyugtázással - kör 2	0	0	1	-	D	55	55	R
<b>Szondahiba</b>	<b>0</b>	<b>0</b>	<b>1</b>	<b>-</b>	<b>D</b>	<b>56</b>	<b>56</b>	<b>R</b>
Szabályzó ki/be kapcsolása	0	0	1	-	D	36	36	R/W
Riasztás nyugtázás	0	0	1	-	D	57	57	R/W

A Carel / Modbus protokoll kiválasztása automatikus. A sebesség 19200 bit/s.

Minden a hálózatra kötött berendezés az alábbi hálózati jellemzőkkel, kell rendelkezzen:

Adatbitek száma: 8 / Start bitek száma: 1 / Stop bitek száma: 2 / Nincs paritás ellenőrzés / 19200 bit/s

Az adatok x10 érteken jelennek meg a kommunikáció során, pl. 20,3 C -> 203

## Riasztások

### Riasztások típusai

- Alacsony (E04) és magas (E05) hőmérsékletű riasztás
- Összes többi

### Megjegyzések

- Ha riasztás esetén megszólal a berregő, PRG/Mute gombbal lehet elnémítani.
- Manuális nyugtázású riasztást, a kiváltó ok megszüntetése után PRG/mute és Fel gombok együttes 5 mp-ig tartó lenyomásával lehet nyugtázni
- Az utolsó 5 riasztás időpontját / hibakódját tárolja a rendszer (ld. paraméterek)

Hibakód	Okozója	Ikon			Szabályzási beavatkozás	Ellenőrizni / megoldás
			Berregő	Nyugtázás		
E01	Szonda 1 hiba	villog	KI	auto.	c10-től függ (*)	szonda 1 csatlakoztatása
E02	Szonda 2 hiba	villog	KI	auto.	Ha c19=1 és c0=1,3 ld. E01 egyébként a szabályozás nem áll le	szonda 2 csatlakoztatása
E03	Digitális bemenet nyitva (azonnali vagy késleltetett riasztás, vagy azonnali riasztás manuális nyugtázással.)	villog	BE	auto.	c31 alapján	Ellenőrizze a c29,c30,c31 ill. a csatlakoztatást
E04	A mért hőmérséklet meghaladta P26 értéket >P28 ideig	villog	BE	auto.	Nincs hatása a szabályozásra	Ellenőrizze: P26,P27,P28, P29
E05	A mért hőmérséklet P25 érték alá csökkent >P28 ideig	villog	BE	auto.	Nincs hatása a szabályozásra	Ellenőrizze: P25,P27,P28, P29
E06	Valós idejű óra meghibásodás	villog	KI	auto. / manuális	-	Nyugtázza az órát. Ha nem oldódik meg hívja a szervizt.
E07	EEPROM hiba, egység paraméterek	villog	KI	auto.	teljes leállítás	hívja a szervizt
E08	EEPROM hiba, működési param.	villog	KI	auto.	teljes leállítás	Allítsa vissza a szabályzót gyári paraméterekre. Ha nem oldódik meg hívja a szervizt.
E09	Maximális idő elérve PID paraméter kalkuláció során	villog	BE	manuális	Automatikus hangolás leáll	Manuálisan nyugtázza a riasztást, vagy kapcsolja ki majd be a szabályzót.
E10	PID kalkulációs hiba	villog	BE	manuális	Automatikus hangolás leáll	
E11	PID kalkulációs hiba	villog	BE	manuális	Automatikus hangolás leáll	
E12	PID integrálási és deriválási idő negatív	villog	BE	manuális	Automatikus hangolás leáll	
E13	PID kalkulációs hiba	villog	BE	manuális	Automatikus hangolás leáll	
E14	Nem megfelelő kezdeti értékek indításkor	villog	BE	manuális	Automatikus hangolás leáll	
E15	B2 értéke meghaladta P 31 értéket, P33-nál hosszabb ideig	villog	BE	auto.	-	ld. P30,P31,P32,P33
E16	B2 értéke P30 alá csökkent, P33-nál hosszabb ideig	villog	BE	auto.	-	ld. P30,P31,P32,P33
E17	DI nyitva (azonnali, vagy késleltetett) – csak kijelzés	villog	KI	auto.	-	ld. c29,c30 ill. ell. bemenet
E18	DI nyitva (azonnali, vagy késleltetett) – automatikus / manuális resettel – kör 2	villog	BE	auto. / manuális	csak ha c19=7, ill. ld. d31	ld. c29,c30,d31 ill. ell. bemenet
<b>E19</b>	<b>Szondahiba</b>	villog	<b>KI</b>	<b>auto.</b>	<b>teljes leállítás</b>	<b>hívja a szervizt</b>
Ed1	DI 1 nyitva, azonnali/késleltetett riasztás, manuális / auto. resettel – kör 1	villog	BE	auto. / manuális	ld. c31	ld. c29,c31 ill. ell. bemenet
Ed2	DI 2 nyitva, azonnali/késleltetett riasztás, manuális / auto. resettel – kör 1	villog	BE	auto. / manuális	ld. c31	ld. c29,c31 ill. ell. bemenet

A riasztás relé a beállított üzemmód és függőségi módnak megfelelően aktiválódik

(\*) Kilép a működési ciklusból

Az automatikus hangolás során fellépő hibák nem kerülnek be a mentett riasztás listába