

EVD evolution

elektromos adagoló driver

CAREL



Felhasználói útmutató

**LEGGI E CONSERVA
QUESTE ISTRUZIONI**
**READ AND SAVE
THESE INSTRUCTIONS**

**NO POWER
& SIGNAL
CABLES
TOGETHER**
READ CAREFULLY IN THE TEXT!

Integrated Control Solutions & Energy Savings

Tartalomjegyzék

1.0 Bevezetés	5
1.1 Modellek.....	5
1.2 Működés, főbb jellemzők	6
2.0 Telepítés.....	7
2.1 DIN sínes kialakítás és méretek	7
2.2 Csatlakozások	7
2.3 Túlhevítés szabályozás csatlakozások.....	8
2.4 Telepítés	8
2.5 Szelep működése párhuzamos és kiegészítő módban.....	10
2.6 Megosztott nyomássonza.....	10
2.7 USB-tLAN konverter csatlakoztatása	10
2.8 USB/RS485 konverter csatlakoztatása.....	11
2.9 Paraméterek feltöltése, letöltése és nyugtázása kijelző segítségével	11
2.10 Elektromos csatlakozások megjelenítése (kijelző).....	11
2.11 Általános kapcsolási rajz	12
3.0 Kezelőfelület	13
3.1 Opcionális kijelző illesztése.....	13
3.2 Kijelző és billentyűzet	13
3.3 Kijelzés mód (kijelző)	14
3.4 Programozás (kijelző).....	14
4.0 Beállítás, beüzemelés.....	15
4.1 Beállítás, beüzemelés	15
4.2 Vezetett beállítás.....	16
4.3 Ellenőrzések beállítások után	18
4.4 Egyéb üzemmódok	18
5. Szabályozás	19
5.1 Fő- és kiegészítő szabályozás.....	19
5.2 Túlhevítés szabályozás.....	19
5.3 Adaptív szabályozás és automatikus hangolás	20
5.4 Copeland Digitális Scroll szabályozása.....	22
5.5 SIAM ANB kompresszor szabályozása	22
5.6 Túlhevítés szabályozás két hőmérséklet szondával.....	23
5.7 „okos” szabályozások	23
5.8 Kiegészítő szabályozások	26
6 Üzemmódok.....	27
6.1 Tápfeszültség típusa	27
6.2 Hálózati csatlakozás.....	27
6.3 Bemenetek és kimenetek	27
6.4 Szabályozás állapota	30
6.5 Speciális szabályozás	32

7.0 Védelmek	34
7.1 Védelmek	34
8.0 Paraméterek	38
8.1 Mértékegység	42
8.2 Soros hálózaton elérhető változók	42
8.3 Szabályozás típusonként használt változók	44
9.0 Riasztások.....	46
9.1 Riasztások	46
9.2 Riasztás relé beállítása	48
9.3 Szondahibák.....	48
9.4 Szabályozási riasztások	49
9.5 EEV motor riasztások	50
9.6 LAN – hálózati hiba riasztás	50
10.0 Probléma megoldás	51
11.0 Technikai jellemzők.....	53

1.0 Bevezetés

A Carel EVD evolution driver dupla pólusú léptetőmotoros elektronikus adagolók szabályozására szolgál. DIN sínes kialakítású, levehető csatlakozókkal. A túlhevítés optimális értéken tartásával javítja a rendszer hatásfokát. Több típusú, gyártmányú szeleppel és különböző hűtőközegekkel használható. Támogatja, az alacsony túlhevítéses üzemet, a MOP – Maximális üzemi nyomás határolást, az alacsony elpárolgási nyomás (LOP) védelmet és a magas kondenzációs hőmérséklet védelmet, továbbá az alábbi speciális feladatok ellátását: forró gáz bypass, elpárolgási nyomás szabályozás (EPR) és szubkritikus CO2 rendszerek gázhűtésének nyomásszabályozását.

Ha a Drivert LAN hálózaton keresztül összekötik PCO szabályzóval, az alábbi feladatok egyikét is el tudja látni:

- Copeland Digitális Scroll és elektronikus adagoló üzemének összehangolása
- SIAM ANB kompresszor mellett elektronikus adagoló. Ebben az esetben a kompresszor sebességét Carel Power+ sebesség szabályozóval (inverterrel) kell kontrolálni. (Az utóbbi a PCO szabályzóhoz csatlakozik)

A driver az alábbi felügyeleti hálózatokhoz csatlakoztatható

- PCO szabályzóhoz pLAN, tLAN, RS485-ös hálózaton keresztül
- RS485-ös hálózaton keresztül (Modbus, vagy Carel protokoll) PlantVisorPRO felügyelethez. Ebben az esetben a be/kikapcsolást digitális bemenetről lehet elvégezni (1-es, vagy 2-es digitális bemenet). A másik digitális bemenet az alábbiak egyikére állítható be:
 - leolvasztás után szelep működés optimalizálás
 - lemerült elem riasztás jelzés
 - kényszerített szelepnyitás (100%-on)

A második bemenetet optimalizált leolvasztás szabályozásra is lehet használni. További lehetőség, a driver-t, mint egyszerű szelep pozícionálót használni (ebben az esetben szükséges egy külső 4...20 mA-es, vagy 0...10 V-os szabályzó jel). A driver LED-ek segítségével kijelzi az aktuális üzemállapotot, továbbá lehetőség van opcionális kijelzőt is rendelni hozzá, ennek segítségével, a driver beállítása 4 kérdés megválaszolásával elvégezhető: hűtőközeg, szelep típusa, nyomássonza típusa, szabályozott berendezés jellege (folyadékűtő, hűtőbútor, stb.). A kijelzővel egyszerűen ellenőrizhető, hogy az adagoló és a szondák bekötése helyes-e! A beállítás után a kijelzőt el lehet távolítani, nem szükséges a driver működéséhez, vagy rajta lehet hagyni és beállítani egy rendszerváltozó értéket, amit folyamatosan kijelez. A drivert lehetőség van továbbá számítógép segítségével is beállítani, ebben az esetben a számítógépre fel kell telepíteni a Virtual Parameter Manager szoftvert (letölthető <http://ksa.carel.com> címről) és a drivert egy USB tLAN átalakítóval kell csatlakoztatni (EVDCNC00E0).

A szelepek két csoportba sorolhatók, az univerzális modellek különböző típusú szelepeket, a CAREL modellek csak CAREL szelepeket tudnak szabályozni.

1.1 Modellek

Kód	Jellemzés
EVD0000E00	EVD evolution universal – tLAN
EVD0000E01	EVD evolution universal – tLAN egységcsomagban rendelhető 10 db/csomag (*)
EVD0000E10	EVD evolution universal – pLAN
EVD0000E11	EVD evolution universal – pLAN egységcsomagban rendelhető 10 db/csomag (*)
EVD0000E20	EVD evolution universal – RS485/Modbus
EVD0000E21	EVD evolution universal – RS485/Modbus egységcsomagban rendelhető 10 db/csomag (*)
EVD0000E30	EVD evolution CAREL szelepekhez – tLAN
EVD0000E31	EVD evolution CAREL szelepekhez – tLAN egységcsomagban rendelhető 10 db/csomag (*)
EVD0000E40	EVD evolution CAREL szelepekhez – pLAN
EVD0000E41	EVD evolution CAREL szelepekhez – pLAN egységcsomagban rendelhető 10 db/csomag (*)
EVD0000E50	EVD evolution CAREL szelepekhez – RS485/Modbus
EVD0000E51	EVD evolution CAREL szelepekhez – RS485/Modbus egységcsomagban rendelhető 10 db/csomag (*)
EVD0002E10	EVD evolution universal – pLAN optikai leválasztással
EVD0002E20	EVD evolution universal – RS485/Modbus optikai leválasztással

(*) Az egységcsomagban rendelhető driverekhez külön kell csatlakozó készletet rendelni, ezek kódja: EVDCON0021

1.2 Működés, főbb jellemzők

Összegezve:

- elektromos csatlakozás levehető csatlakozókkal
- a modell kialakításának megfelelő hálózati kártya gyárilag beépítve (tLAN, pLAN, RS485/Modbus)
- az univerzális típusok több típusú szelephez használhatók, ill. mindkét típus több hűtőközeghez illeszthető
- aktiválás/tiltás 1-es digitális bemenetről, vagy távvezérlés pLAN-on PCO szabályzóról
- túlhevítés szabályozás védelmi funkciókkal (alacsony túlhevítés, LOP, MOP, magas kondenzációs hőmérséklet)
- alkalmazkodó / adaptív túlhevítés szabályzás
- Túlhevítés érték optimalizálás Copeland Digitális Scroll kompresszorral szerelt egységeknél. Ez csak akkor lehetséges, ha a Driver egy olyan PCO szabályzóhoz csatlakozik, amelyen Digitális Scroll szabályzására alkalmas alkalmazás fut. Csak CAREL szelepek szabályzására alkalmas Driverok esetén!
- Beállítás és programozás kijelzőről (rendelhető kiegészítő), számítógéppel VPM programmal, PlantVisor / PlantVisorPRO felügyeletből, vagy PCO szabályzóról.
- Vezetett, egyszerűsített beállítás kijelzőről, csatlakozó szondák, szelepek ellenőrzése
- több nyelvű kijelző, segítség funkcióval (magyarul nem érhető el)
- metrikus és SI mértékegységek is kiválaszthatók
- A paraméterek jelszóval védettek, szerviz és telepítés szinten elérhetők
- A kijelzővel lehetőség van teljes paraméter beállításokat másolni egyik driverről a másikra
- 4...20 mA-es, vagy arányos szondák használhatók, a mért érték 5 driver között megosztható
- Az S3, S4 szondák tartalék egységekként használhatók, ha az S1, S2 fő szondák meghibásodnának!
- 4...20 mA-es, vagy 0...10 V-os külső jellel a Driver használható, egyszerű szelep pozicionáló funkcióra
- Szünetmentes tápegységgel kiegészítve a 24 Vac-s driverok, tápfeszültség kimaradás esetén, le tudják zárni a szelepet (EVBAT00400 és EVBAT00500 kiegészítő)
- fejlett riasztás kezelés

Továbbá 4.0-ás szoftver verziótól

- előre pozicionálási idő beállítható
- a digitális bemenet fel lehet használni indításra/leállításra, ha nincs kommunikációs a PCO szabályzóval
- SIAM ANB kompresszorral szerelt hűtőkörök Carel Power+ szabályozással

Kiegészítők EVD evolution driverhez

Kijelző (kód EVDIS00*0)



A működés során bármikor gyorsan illeszthető, eltávolítható. Normál működés során kijelzi a legfontosabb rendszerjellemzőket, a kimenetek állapotát, az aktivált védelmi funkciókat és a riasztásokat. Telepítés során, végigvezeti a telepítőt a legfontosabb beállításokon, hogy el lehessen indítani a berendezést. Lehetőség van teljes paraméter beállítások másolására is. A különböző változatok az első nyelvben különböznek, a második nyelv minden esetben angol. Az EVDIS00*00 kijelzővel elérhető az összes szabályzó paraméter, szerviz és gyártó a hozzáférési jelszó megadása után!

USB/tLAN konverter (kód: EVDCNV00E0)



A konvertert a LED panel eltávolítása után csatlakoztatható a soros portra. A készlet tartalmazza a szükséges kábeleket és csatlakozókat. A konverterrel direktbe csatlakozhat számítógépre, amelyen VPM program fut. Lehetőség van a paraméterek beállítására, a driver frissítésre és a firmware verzió megjelenítésére.

USB/RS485-ös átalakító (CVSTDUMOR0)



A számítógép és az RS485-ös modellek csatlakoztatása számítógéphez.

Elem modul (EVBAT00400) – csak 24 Vac tápfeszültség esetén használható!



EVBAT00400 EVBAT00500

A EVBAT00400 egy olyan egység, amelyik tápfeszültség kimaradás esetén energiát szolgáltat, maximum 2 db EVD0000E* drivernek az adagoló lezárásához. Az egység egy digitális kimenten jelzik, ha az elemek kimerültek, vagy meghibásodtak, ezt a jelet rá lehet vinni pl. egy PCO szabályzóra, ami tájékoztatja a felügyeletet a meghibásodásról.

12 V-os beépített ólom akkumulátort tartalmaz, ami normál üzem esetén teljesen feltöltődik (kódja: EVBAT00500, a külső rész is rendelhető külön: EVBATBOX*0).

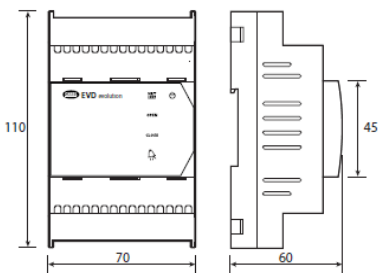
Adagoló csatlakozó kábel (E2VCABS*00 – IP67-es)



Árnyékolt kábel beépített szelep csatlakozással. A szelep csatlakozó külön is rendelhető, a kódja: E2VCON0000 (IP65).

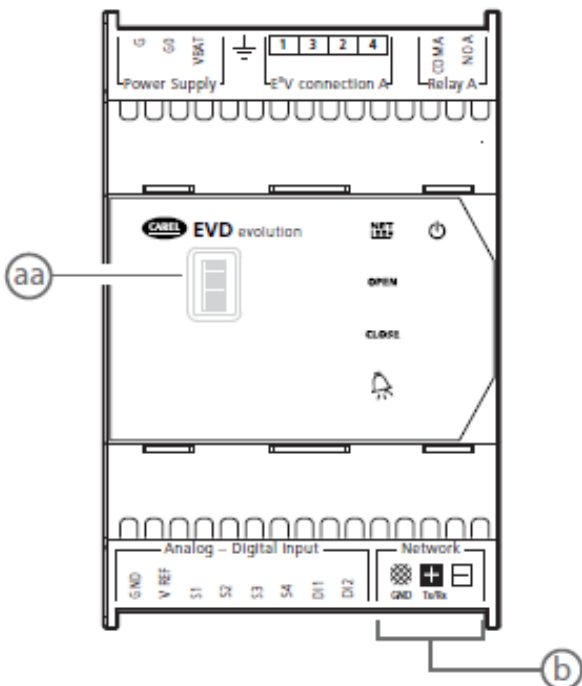
2.0 Telepítés

2.1 DIN sínes kialakítás és méretek



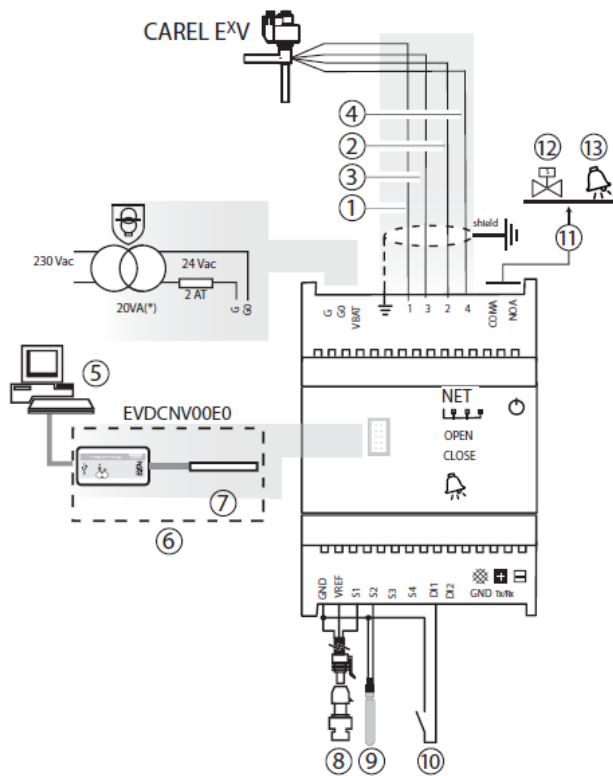
A driver minden csatlakozásánál fel van tüntetve, a funkció. A földelést a fém csatlakozónál kell megoldani.

2.2 Csatlakozások



csatlakozó	Jellemzés
G,G0	Tápfeszültség
VBAT	Áramszünet esetén tápfeszültség
⏏	Földelés
1,3,2,4	Léptető adagoló motor tápfeszültség
COM1,NO1	Riasztás relé
GND	Jelek földelése
VREF	Tápfeszültség aktív szondáknak
S1	Szonda 1 (nyomás), vagy 4...20 mA külső jel
S2	Szonda 2 (hőm.), vagy 0...10 V külső jel
S3	Szonda 3 (nyomás)
S4	Szonda 4 (hőmérséklet)
DI1	Digitális bemenet 1
DI2	Digitális bemenet 2
⊗	tLAN, pPLAN, RS485/Modbus csatlakozó
+	tLAN, pPLAN, RS485/Modbus csatlakozó
-	pPLAN, RS485/Modbus csatlakozó
aa	soros port szerviz célra (hozzáféréshez el kell távolítani a fedelet)
b	soros port

2.3 Túlhevítés szabályozás csatlakozások



(* ALCO EX7, vagy EX8-as esetén 35 VA-es transzformátor szükséges (kódja: TRADRFE240)

Rajz értelmezése:

1	zöld
2	sárga
3	barna
4	fehér
5	számítógép csatlakozás
6	USB/tLAN konverter
7	csatlakozó
8	elpárolgási nyomás, arányos nyomástávadó
9	NTC szívóoldali hőmérséklet
10	digitális bemenet 1 – szabályozás engedélyezése
11	szabad kontaktus (230 Vac-ig)
12	Mágnesszelep
13	Riasztás jel

Megjegyzés

- A kábel földelését a föld ponthoz csatlakoztassa
- Túlhevítés szabályozáshoz szükséges bekötni az S1,S2 szondákat és az 1-es engedélyező digitális bemenetet, továbbá, a beállításoknak megfelelően a DI2-t
- Az S1 és S2 bekötése a beállításoktól függ!

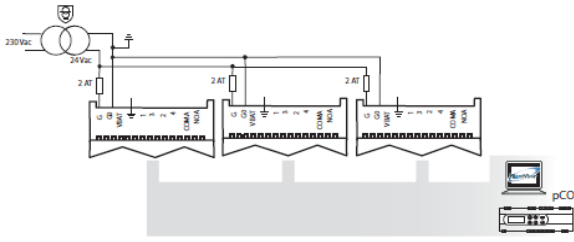
- A rajzon az arányos szonda bekötése látható a 4...20 mA-es és a kombinált bekötést ld. az általános csatlakozási rajzon
- SIAM ANB kompresszor esetén 4 szonda szükséges, 2 méri a túlhevítést és 2 a nyomóoldali túlhevítést és a nyomóoldali hőmérsékletet. (ld. 5-ös fejezet)

2.4 Telepítés

A telepítést az alábbiaknak megfelelően végezze:

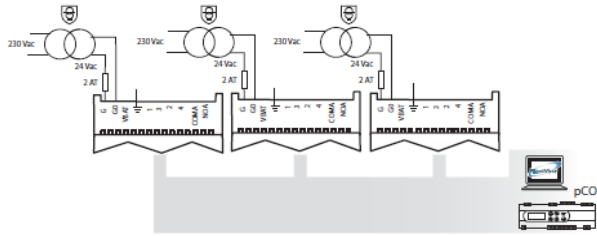
1. csatlakoztassa a szondákat. A szondák maximális távolsága 10 m, árnyékolt kábel esetén a maximális távolság 30 m, az utóbbi esetben a kábel keresztmetszet 1 mm^2
2. a digitális bemenetek esetén a maximális távolság 30 m
3. Az adagoló és a driver maximális távolsága AWG 22 kábel esetén $L_{\max}=10 \text{ m}$, AWG 14 esetén $L_{\max}=50 \text{ m}$. Ha nem sikerül a csatlakoztatás „EEV motor error” riasztást jelez a driver
4. a kapcsolt terhelésnek a relé maximális terhelhetőségét nem szabad meghaladni
5. ha szükséges használjon 2-es besorolású transzformátort, megfelelően védve a rövidzártól és feszültség csúcsoktól. A feszültség határokat ld. a technikai specifikációban.
6. a csatlakozó kábelek minimális keresztmetszete 0.5 mm^2
7. 24 Vdc-s üzem esetén a driver automatikus bezárja az adagolót (Fontos: 24 Vdc-s üzem esetén A tápfeszültség üzem paramétert állítsa 1-re ld. 6-os fejezet)
8. állítsa be a drivert
9. csatlakoztassa a soros hálózatot, a föld csatlakozást a lentiek szerint végezze

Eset 1



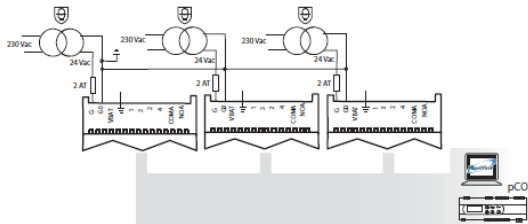
Több egység kapcsolódik a hálózathoz, a driverek egy trafóhoz csatlakoznak.

Eset 2



Több driver külön-külön trafóval! G0 nincs leföldelve.

Eset 3



Több driver külön-külön trafóval azonos földponttal.

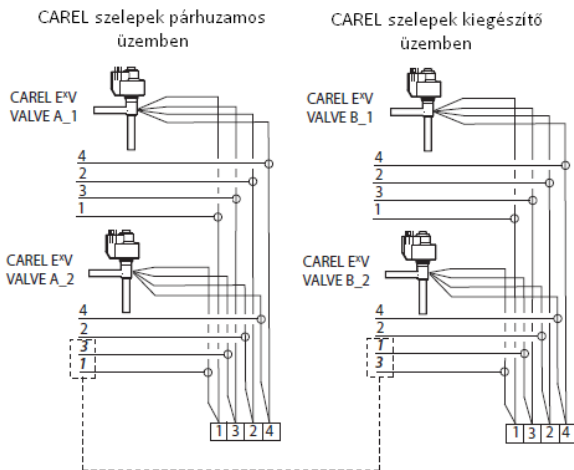
Fontos: Ne telepítse a drivert, ha az alábbiak egyike fennáll:

- a relatív légnedvesség magasabb, mint 90%, vagy kondenzáció veszélye áll fenn
- erős vibráció, vagy ütések
- folyamatos vízpermet
- agresszív, vagy szennyező levegő esetén (pl. kén, vagy ammónia gőz, sós köd, füst), hogy elkerülje a korróziót és oxidációt
- erős mágneses, vagy rádiófrekvenciás terekbe (ne telepítse rádióadó berendezések közelébe)

Fontos: a driver csatlakoztatása közben, az alábbiakat vegye figyelembe

- ha nem a leírtaknak megfelelően használja a védelmi szint nincs garántálva
- ne használja a drivert csatlakoztatott szelep nélkül, huzamosabb ideig
- a tápfeszültség helytelen csatlakoztatása tönkretelheti a drivert
- használjon megfelelő kábelvégeket, ellenőrizze a rögzítéseket
- a jel és adatkábelek minimális távolsága 3 cm legyen, hogy elkerülje a zavarjeleket. Soha ne vezesse egy kábelcsatornába adat- és tápkábeleket.
- Ha az adagoló kábele egy kábelcsatornába kerül a szondakábelekkel, árnyékolt kábeleket használjon!
- A szonda kábeleit lehetőség szerint minél távolabb vezesse a tápkábelektől és egyéb, mágneses-, elektromos egységektől, hogy elkerülje a zavarjeleket.
- más gyártók szabályzóit másik transzformátorra kapcsolja

2.5 Szelep működése párhuzamos és kiegészítő módban



Egy EVD Evolution driver alkalmas 2 db Carel szelep együttes szabályozására. A bekötéstől függően a szelepek működhetnek párhuzamos üzemben, (ilyenkor a szelepek azonosan működnek), vagy kiegészítő üzemben, (amikor a szelep ellentétesen működnek, amennyit nyit az egyik, annyit zár a másik). Az üzemmód aktiválásához állítsa be a szelep paramétert „Two EXV connected together” értékre és a szelepeket az alábbi rajz alapján kösse be.

Megjegyzés:

Párhuzamos, vagy kiegészítő üzemre csak CAREL szelepek esetén van lehetőség! De az alábbi táblázat szerinti korlátozásokat be kell tartani:

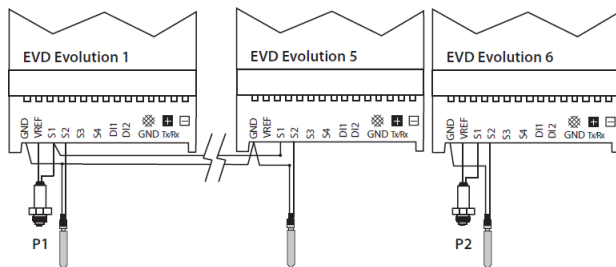
	E2V*	E3V*	E4V*	E5V*	E6V*	E7V*
Csatlakoztatott szelepek típusa	IGEN	IGEN	E4V85 minden hűtőközeg kivéve R410a, E4V95 csak R134a	NEM	NEM	NEM

2.6 Megosztott nyomásszonda

Csak a 4...20 mA-es (nem arányos) nyomásszonda jelét lehet megosztani, maximálisan 5 driver között.

5 Driver esetén az első drivernél normál nyomásszondát, a további 2...5 esetén távoli „remote” szondát kell beállítani. Ha 6 driver van, a 6.-hoz már külön nyomásszonda szükséges.

	EVD EVO 1	EVD EVO 2..5	EVD EVO 6
S1 szonda	-0,5...7 barg (P1)	-0,5...7 barg (remote)	-0,5...7 barg (P2)

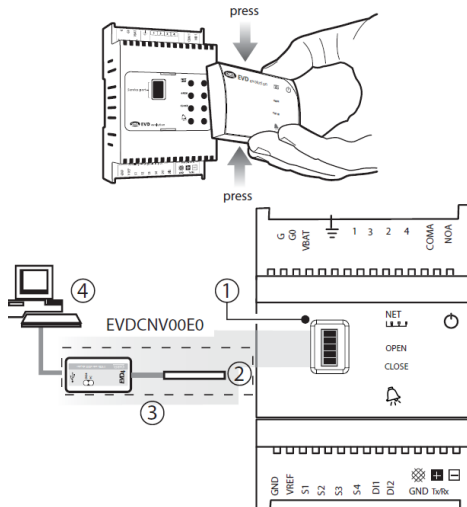


ahol:

P1 – megosztott nyomásszonda

P2 - nyomásszonda

2.7 USB-tLAN konverter csatlakoztatása



Folyamat:

távolítsa el a LED panelt

- csatlakoztassa az adaptert a szerviz portra
- csatlakoztassa az adaptert a konverterhez, majd a konvertert a számítógéphez
- helyezze feszültség alá a drivert

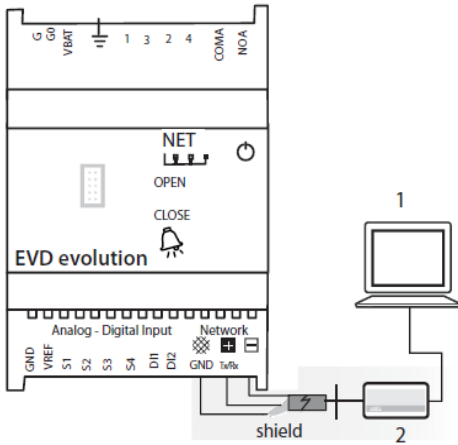
A rajzon:

- 1 – szerviz soros port
- 2 – adapter
- 3 – USB/tLAN átalakító
- 4 – személyi számítógép

Megjegyzés:

a számítógépre telepítse a VPM programot, amellyel beállíthatja a paramétereket, vagy frissítheti a driver, vagy a kijelző firmware verzióját. letölthető: <http://ksa.carel.com>

2.8 USB/RS485 konverter csatlakoztatása



Paraméter konfigurálásra RS485-ös hálózaton csak RS485/Modbus típusok esetén van lehetőség.

Rajzon:

1 – személyi számítógép

2 – USB/RS485-ös átalakító

Megjegyzés:

- Soros porton keresztül csatlakozhat a VPM programhoz, ill. frissítheti a driver firmware változatát. letölthető <http://ksa.carel.com>
- egyszerre 8 EVD EVO-t csatlakoztathat egy időben a számítógéphez, így egyszerre frissíthető a firmware. (mindegyik különböző hálózati címmel rendelkezzen)

2.9 Paraméterek feltöltése, letöltése és nyugtázása kijelző segítségével



Lépések:

1. tartsa lenyomva a Help és Enter gombokat 5 mp-ig
2. a menüből válassza ki a kívánt műveletet
3. a választást ENTER gombbal nyugtázza
4. a választást még egyszer nyugtázza ENTER gombbal
5. megmutatja, hogy sikeres volt-e a művelet

- UPLOAD: a kijelző elmenti az értékeket a driverről
- DOWNLOAD: paraméterek másolása kijelzőről driverre
- RESET: Paraméter értékek visszaállítása gyári értékre

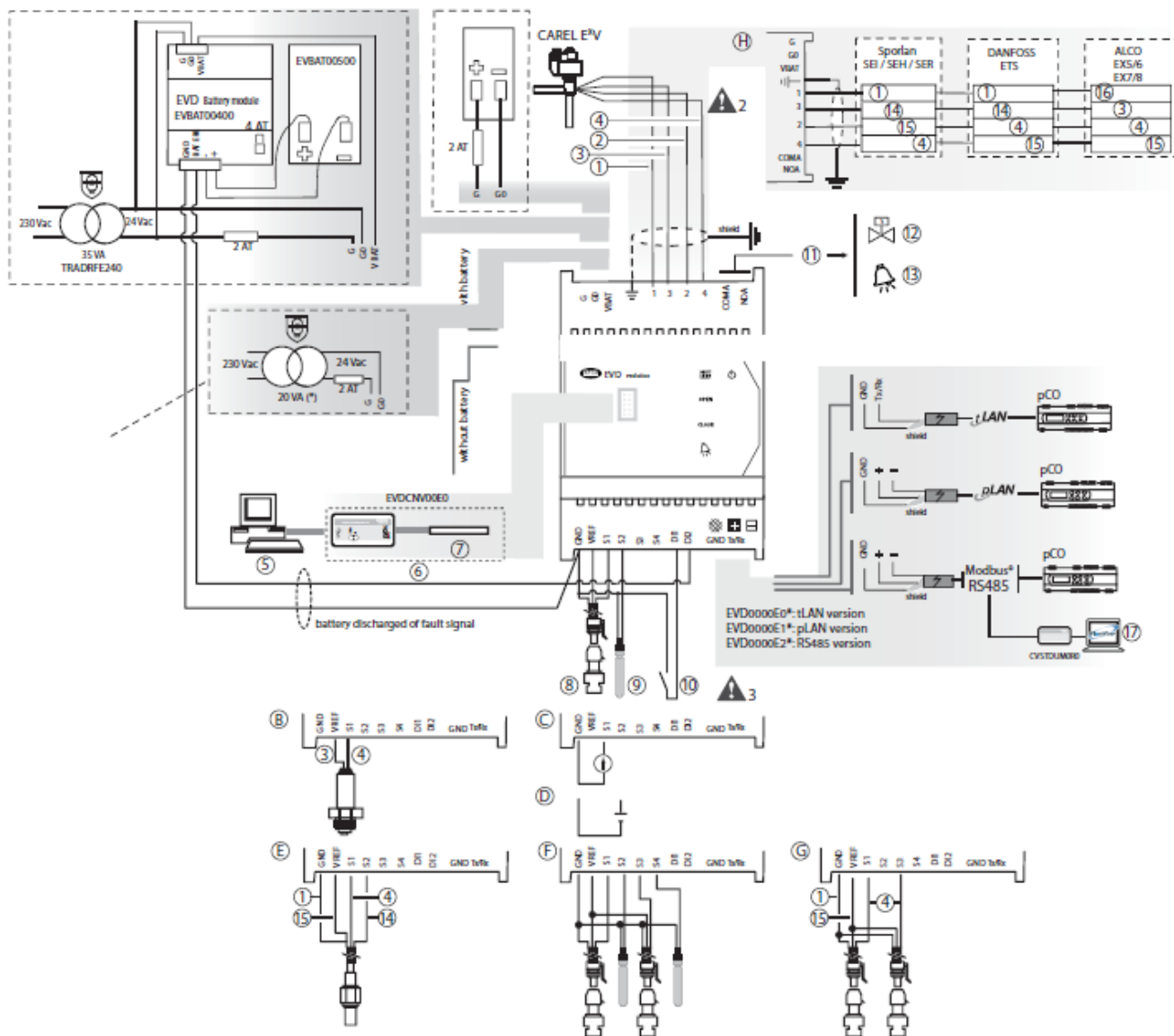
Fontos:

- A műveletet bekapcsolt driveren végezze
- Ne távolítsa el a kijelzőt paraméter feltöltés, letöltés, vagy nyugtázás során
- A paraméter feltöltés / letöltés csak kompatibilis firmware verziók esetén lehetséges

2.10 Elektromos csatlakozások megjelenítése (kijelző)

A szondák és a szelep (A és B) elektromos csatlakoztatásának megjelenítéséhez lépjen be a megjelenítés üzemmódba.

2.11 Általános kapcsolási rajz



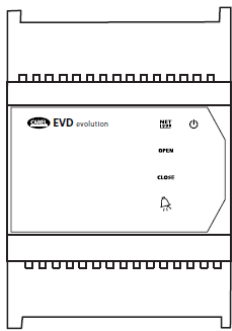
(*) ALCO EX7, vagy EX8 szelep esetén használjon 35 VA-es transzformátort. (kód: TRADRFE240) rajz értelmezése:

1	Zöld	A	csatlakozás EVBAT200/300-hoz
2	Sárga	B	csatlakozás nyomás távadóhoz (SPK**0000/SPKT00**C0)
3	Barna	C	csatlakozás pozícionálóhoz 4...20 mA bemenet
4	Fehér	D	csatlakozás pozícionálóhoz 0...10 Vdc bemenet
5	számítógép	E	csatl. kombinált nyomás / hőm. jeladóhoz SPKP00**T0
6	USB/tLAN konverter	F	csatl. pótszondákhoz S3,S4
7	adapter	G	Arányos nyomásadó csatlakozás SPKT00**R0
8	arányos nyomástávadó	H	Csatlakozás más típusú szelepekhez
9	NTC szonda	!	Maximális kábelhossz EVBAT400/500 modulhoz 5 m
10	DI1 – engedélyesére állítva	!	A szelep motor maximális távolsága 10 m, a kábel 4 eres árnyékolt AWG18/22-es
11	szabad kontaktus (max 230 Vac)	!	
12	mágnesszelep	!	Az összes árnyékolt kábel árnyékolását a föld csatlakozásra kell kötni
13	riasztás	!	
14	piros		
15	fekete		
16	kék		
17	beállítás/felügyeleti PC		
18	DI2 – lemerült elem jelzésre állítva		

(*) Digitális bemenetek csatlakozását ld. 6.3 fejezet

3.0 Kezelőfelület

A driver működéséről az előlapján található 5 LED ad visszajelzést.



Ahol

LED	Bekapcsolva	Kikapcsolva	Villog
NET	Hálózat elérhető	Nincs hálózat	Kommunikációs hiba
OPEN	Szelepnnyitás	-	Driver letiltva (*)
CLOSE	Szelep zárása	-	Driver letiltva (*)
	Aktív riasztás	-	-
	Van tápfeszültség	Nincs tápfeszültség	Helytelen tápfeszültség (ld riasztások fejezet)

(*) Várakozás kezdeti beállítások befejezésére

3.1 Opcionális kijelző illesztése

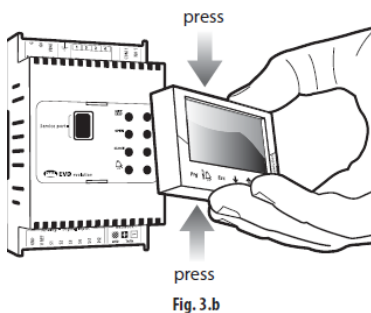


Fig. 3.b

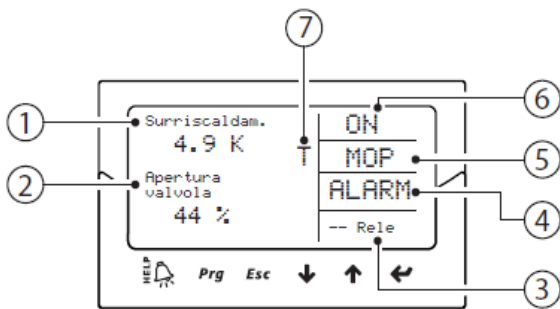
A kijelzővel a kezdeti beállítások és a további paraméter beállítások végezhetőek el. A kijelzőn megjelennek az adott szabályozás (pl. túlhevítés) számára fontos változók, a riasztások, a digitális bemenetek és a kimeneti relé állapota. De fel lehet használni teljes paraméter készlet másolására egyik driverről a másikra.

Telepítés lépései:

- távolítsa el a műanyag fedelet a rögzítő pontok megnyomásával
- a rajz szerint illessze a kijelzőt
- a kijelző bekapcsol, ha a driver nincs beállítva, elindul a vezetett beállítási folyamat

Fontos: A driver csak azután kezd el működni, miután az alapvető beállításokat elvégezte

3.2 Kijelző és billentyűzet



A grafikus kijelzőn 2 fő rendszer változó jelenik meg, a szabályozás állapota, a védelmi üzemmódok aktiválása, a riasztások és a relé kimenet állapota.

Jelölések a rajzon:

1	1. megjelenített változó (beállítható)
2	2. megjelenített változó (beállítható)
3	relé állapota
4	riasztás (nyomja meg a „HELP” gombot)
5	aktivált védelem
6	szabályozás állapota
7	adaptív szabályozás folyamatban

Kijelző üzenetei

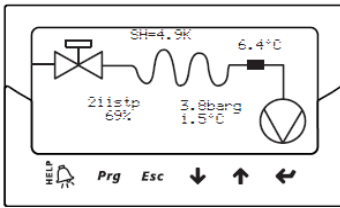
	Szabályozás állapota (6)		Aktivált védelem (5)
ON	Működés	LowSH	Alacsony túlhevítés
OFF	Készenlét	LOP	Alacsony elpárolgási hőmérséklet
POS	Pozicionálás	MOP	Magas elpárolgási hőmérséklet
WAIT	Várakozás	High TCond	Magas kondenzációs hőmérséklet
CLOSE	Zárás		
INIT	Szelepmozgató motor meghibásodás felismerés folyamat (letiltható ld. 9.5)		
TUN	Hangolás folyamatban		

Billentyűzet

Gomb	Jelentése
PRG	Programozás menübe belépés (jelszó megadását igényli)
	<ul style="list-style-type: none"> • riasztás esetén, megjeleníti az aktív riasztásokat • gyártói „Manufacturer” szinten, paraméter léptetés során, megadja a paraméterek jelentését
ESC	<ul style="list-style-type: none"> • kilép a programozásból (Service/Manufacturer) és a kijelzés módokból • Paraméter beállítás után mentés nélkül kilép
FEL/LE	<ul style="list-style-type: none"> • Navigálás a megjelenítés képernyők között • Érték növelése/csökkentése
ENTER	<ul style="list-style-type: none"> • belépés a kijelzésből a paraméter beállításba • nyugtázza a beállított értéket és visszatér a paraméterekhez

3.3 Kijelzés mód (kijelző)

Ebben az üzemben a rendszer működését és a kapcsolódó rendszerváltozókat jeleníti meg a kijelző.



A megjelenített változók a kiválasztott szabályozási módtól függenek

1. annyiszor nyomja meg az ESC gombot, hogy visszalépjén a főképernyőre
2. nyomja meg a Fel/Le gombokat: megjelenik a túlhevítés ábrája, a szelepnitás mértéke, az elpárolgási nyomás, ill. hőmérséklet és a szívóoldali hőmérséklet változó
3. A Fel/Le gombot megnyomva megjelenik a szonda és szelep motor bekötési rajza
4. ESC gombbal kiléphet az üzemmódból

A képernyőn megjelenített paraméterek teljes listáját, ld. a paraméterek listája fejezetben.

3.4 Programozás (kijelző)

A paraméterek programozásához használja a billentyűzetet. Az elérhető paraméterek listája a hozzáférési szinttől függ (szerviz, vagy gyártói).

Szerviz paraméterek módosításának lépései:

A szerviz paraméterek tartalmazzák a bemenetek beállításait, a relé kimenetet, a túlhevítés alapértéket, a szabályozás típusát és a védelmi üzemmódok beállításait. (ld. paraméter lista)



1. annyiszor nyomja meg az ESC gombot, hogy visszatérjen a főképernyőre
2. a PRG gomb megnyomása után a kijelző kéri a hozzáférési kódot
3. nyomja meg az ENTER gombot, majd adja meg a 22-es szerviz jelszót, majd ENTER
4. ha helyes jelszót adott meg, megjelenik az első módosítható paraméter
5. a paraméterek között a FEL/LE nyilakkal lapozhat
6. az ENTER gombbal jelenítheti meg a paraméter aktuális értékét
7. a FEL/LE nyilakkal módosíthatja a paraméter értékét
8. ENTER gombbal nyugtázhatja a paraméter új értékét
9. változtassa meg az összes szükséges paraméter értéket (5...8 lépések)
10. ESC gombbal léphet ki a paraméter módosításból

Megjegyzés:

- Ha olyan paraméter értéket ad meg, ami tartományon kívül esik, visszaáll az eredeti paraméter érték
- Ha nem nyom meg 5 percig egy gombot sem, a kijelző visszatér a standard kijelzésre
- negatív érték beállításához válassza ki a balszélső digitet, majd nyomja meg a fel/le gombokat

Gyártói paraméterek módosítása

A gyártói paraméter lista az összes elérhető paramétert tartalmazza.

Módosítás lépései:

1. annyiszor nyomja meg az ESC gombot, hogy visszatérjen a főképernyőre
2. a PRG gomb megnyomása után a kijelző kéri a hozzáférési kódot
3. nyomja meg az ENTER gombot, majd adja meg a 66-os gyártói jelszót, majd ENTER
4. ha helyes jelszót adott meg, megjelennek a paraméter kategóriák
 - a. Configuration – Beállítás
 - b. Probes – Szondák
 - c. Control – Szabályozás
 - d. Special – Speciális beállítások
 - e. Alarm configuration – Riasztás beállítások
 - f. Valve – Adagoló beállításai
5. A Fel/Le gombokkal válassza ki a kategóriát, az ENTER gombbal beléphet, megjelenik az első paraméter
6. A Fel/Le gombokkal lapozhat a paraméterek között, az ENTER gombbal jelenítheti meg az aktuális értéket
7. A paraméter értéket Fel/Le gombokkal változtathatja meg, az új értéket ENTER gombbal nyugtázhatja
8. Állítsa be az összes szükséges paramétert, majd ESC gombbal lépjen ki

Megjegyzés:

- Gyártói szinten a driver összes paramétere módosítható
- Ha olyan paraméter értéket ad meg, ami tartományon kívül esik visszaáll az eredeti paraméter érték
- Ha nem nyom meg 5 percig egy gombot sem, a kijelző visszatér a standard kijelzésre

4.0 Beállítás, beüzemelés

4.1 Beállítás, beüzemelés

Az elektromos bekötés befejezése után, a driverre feszültséget kell kapcsolni és a beállítás módjától függően a paraméter beállításokat el kell végezni. Alapesetben 4 paraméter értéket kell beállítani (hűtőközeg, szelep típusa, S1 szonda típusa, szabályozás jellege)

Beállítás kijelzőről: A beállítási paraméterek megadása után nyugtázás szükséges. A driver csak nyugtázás után tud elkezdni szabályozni, ez történhet PCO szabályzóról LAN-on keresztül, vagy egyéb szabályzóról DI1, DI2 bemeneten keresztül. Ha le kell tiltani a drivert az „enable EVD control” paraméter értékét 0-ra kell állítani (ebben az esetben a szelep az utolsó pozíciójában marad).

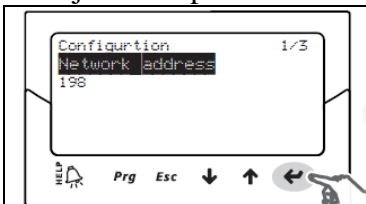
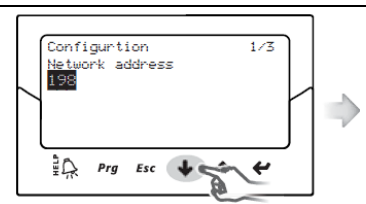
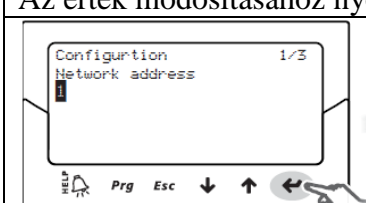
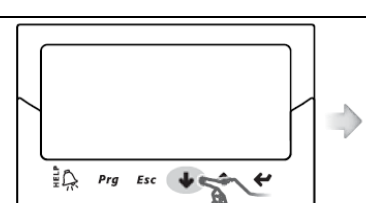
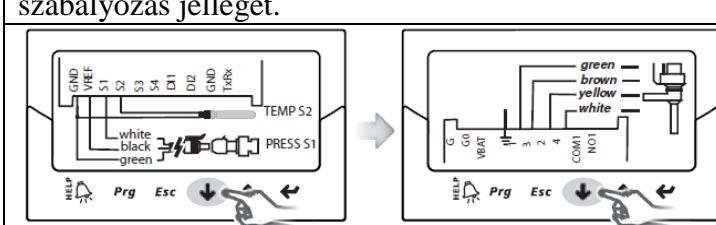
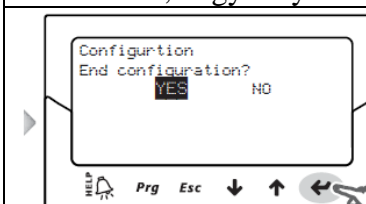
VPM: A szabályozás indításához állítsa az „enable EVD control” paraméter értékét 1-re (biztonsági paraméterek között találja meg). Mielőtt ezt megteszi, állítsa be az alapvető beállításokat. A driver csak engedélyezés után tud elkezdni szabályozni, ha a PCO szabályzó LAN-on keresztül, vagy egyéb szabályzó DI1, DI2 bemeneten kéri. Ha le kell tiltani a drivert az „enable EVD control” paraméter értékét 0-ra kell állítani (ebben az esetben a szelep az utolsó pozíciójában marad).

Felügyelet: a felügyeletbe kapcsolás előtt a driverek hálózati címeit be kell állítani, pl. kijelzővel. A hálózatba kötés után a felügyeletből a paramétereket be kell állítani, majd engedélyezni kell a működést. A driver csak engedélyezés után tud elkezdni szabályozni, ha a PCO szabályzó LAN-on keresztül, vagy egyéb szabályzó DI1, DI2 bemeneten kéri. Ha le kell tiltani a drivert az „enable EVD control” paraméter értékét 0-ra kell állítani (ebben az esetben a szelep az utolsó pozíciójában marad).

PCO szabályzóról: az első lépés a kijelző címének beállítása kijelző segítségével. pLAN, tLAN, vagy Modbus-os driverek esetén az alap paramétereket nem kell beállítani, csak a PCO szabályzóhoz kell csatlakoztatni. A beállításokat a PCO-n futó alkalmazásnak kell elvégezni, majd engedélyezi a működést. A driver csak ezután tud elkezdni szabályozni, ha a PCO szabályzó LAN-on keresztül, vagy egyéb szabályzó DI1, DI2 bemeneten kéri. Ha le kell tiltani a drivert az „enable EVD control” paraméter értékét 0-ra kell állítani (ebben az esetben a szelep az utolsó pozíciójában marad). Ha a kommunikáció a PCO és a driver között megszakad a szabályozás tovább folytatódik a digitális bemenetek állapotának megfelelően

4.2 Vezetett beállítás

A kijelző telepítése után:

	
Az első megjelenített paraméter a hálózati cím Az érték módosításához nyomja meg az ENTER-t	Az értéket Fel/Le nyilakkal módosíthatja
	
Az ENTER gombbal nyugtázza a beállítást	A Fel/Le nyilakkal lépjen a következő beállításra (hűtőközeg)
A fenti lépéseknek megfelelően állítsa be a hűtőközeget, a szelep típusát, az S1 szonda típusát és a szabályozás jellegét.	
	
Ellenőrizze, hogy helyesek-e az elektromos bekötések	
	Ha helyes a beállítás lépjen ki a folyamatból, egyéb esetben válassza a NEM-et, hogy visszalépjen a 2. lépésre.

A folyamat végén a driver aktiválja a szelepmotor hiba felismerő algoritmust és a kijelzőn az INIT üzenet jelenik meg.

A beállítás megkönnyítése érdekében, ill. a hibák elkerülése végett a driver nem kezd el szabályozni, amíg az alábbiakat be nem állítja:

- hálózati cím
- hűtőközeg
- szelep típusa
- S1 nyomássonza típusa
- fő szabályozás jellege

Megjegyzés:

- A beállítási folyamatból úgy tud kilépni, hogy mindaddig megnyomja a Le gombot, amíg nyugtázni nem tudja, hogy a folyamatot befejezte. ESC-vel nem tud kilépni!
- Ha a beállítási folyamat hibával ér véget, a paramétert utólag is módosítani tudja a szerviz paraméterek között.
- Ha nem elérhető az alkalmazott nyomás, vagy hőmérséklet szonda, válassza ki bármelyiket, majd utólag állítsa be (pl. a mérési határértéket) a gyártói paramétereknél

Fontos:

24 Vdc tápfeszültség esetén, a vezetett beállítás végén, át kell állítani a „Power Supply mode” paraméter értékét 1-re, egyébként nem indul el a szabályozás.

Hálózati cím:

A hálózati cím az az egyedi azonosító, ami a felügyelet, vagy a PCO szabályzó meg tudja szólítani a drivert.

Paraméter/Jellemzés	Gyári	Min.	Max	M.E.
CONFIGURATION – Beállítás				
Network Address – hálózati cím	198	1	207	-

Rs485-ös változatoknál a kommunikációs sebességet is be kell állítani (bits/sec), a hálózati beállítások menüpontban.

Hűtőközeg: A hűtőközeg megadása alapvető jelentőségű a túlhevítés értékének meghatározásához. Továbbá szükséges, hogy a nyomásból vissza lehessen számolni az elpárolgási és kondenzációs hőmérsékletet.

Paraméter/Jellemzés	Gyári
CONFIGURATION – Beállítás	
Refrigerant: - Hűtőközeg 1= R22; 2= R134a; 3= R404A; 4= R407C; 5= R410A; 6= R507A; 7= R290; 8= R600; 9= R600a; 10= R717; 11= R744; 12= R728; 13= R1270; 14= R417A; 15= R422D; 16= R413A; 17= R422A; 18= R423A; 19= R407A; 20= R427A	R404A

Szelep típusa: A megadott érték alapján, gyártók ajánlása szerint, a driver beállít minden szükséges szabályozási paramétert. Ha a szelep nem lenne benne a standard listában a gyártói menüben a beállítások manuálisan is elvégezhetők/módosíthatók. Ha bármilyen módosítást végez a szelep típusa „customized”-re módosul.

Paraméter/Jellemzés	Gyári
CONFIGURATION - Beállítás	
Valve – szelep típusa 1= CAREL EXV; 2= Alco EX4; 3= Alco EX5; 4= Alco EX6; 5= Alco EX7; 6= Alco EX8 330Hz CAREL ajánlás; 7= Alco EX8 500Hz Alco ajánlás; 8= Sporlan SEI 0.5-11; 9= Sporlan SER 1.5-20; 10= Sporlan SEI 30; 11= Sporlan SEI 50; 12= Sporlan SEH 100; 13= Sporlan SEH 175; 14= Danfoss ETS 12.5-25B; 15= Danfoss ETS 50B; 16= Danfoss ETS 100B; 17= Danfoss ETS 250; 18= Danfoss ETS 400; 19= 2 db CAREL ExV összekapcsolva; 20= Sporlan Ser(I)G, J, K.	CAREL E ^{XV}

Fontos:

- csak akkor válassza a 2 Carel szelepet, ha tényleg két szelep kapcsolódik a driverhez (párhuzamosan, vagy ellentétes üzemben bekötve)
- a fenti működés csak Carel szelepek esetén lehetséges (kompatibilis típusokat ld. 2.5)

S1 – Nyomásszonda

A nyomásszonda kiválasztásával beállítja a mérési határértékeket és a riasztási küszöbértékeket.

Paraméter/Jellemzés	Gyári	
CONFIGURATION - Beállítás		
Sensor S1 – S1-es szonda	Ratiom. - 1...9.3 barg	
Arányos (KI 0...5 V)		Elektromos (KI 4...20 mA)
1= -1 ... 4.2 barg		8= -0.5 ... 7 barg
2= 0.4 ... 9.3 barg		9= 0 ... 10 barg
3= -1 ... 9.3 barg		10= 0 ... 18,2 barg
4= 0 ... 17.3 barg		11= 0 ... 25 barg
5= 0.85 ... 34.2 barg		12= 0 ... 30 barg
6= 0 ... 34.5 barg		13= 0 ... 44.8 barg
7= 0 ... 45 barg		14= távszonda, -0.5 ... 7 barg
		15= távszonda, 0 ... 10 barg
		16= távszonda, 0 ... 18,2 barg
		17= távszonda, 0 ... 25 barg
		18= távszonda, 0 ... 30 barg
		19= távszonda, 0 ... 44.8 barg
	20= külső jel (4 ... 20 mA)	
21= -1 ... 12.8 barg		
22= 0 ... 20.7 barg		
23= 1.86 ... 43.0 barg		

Fontos: Ha S1 és S3 szondát is telepít a kettőnek megegyező típusúnak kell lennie. (Nem lehet az egyik arányos a másik 4...20 mA-es)

Megjegyzés:

- Ha több driver között megosztja a nyomássonza mérte értéket, az első driveren normál működést állítson be, a többi (max. 4 driver) távszondát kell beállítani. (működést ld. 2.6)
- A mérési tartomány gyári esetben barg-be van beállítva. A gyártói menüben a mérési tartomány és a riasztás értékek személyre szabható! Ha az alkalmazott szonda nincs a listában, itt adhatja meg a jellemzőit. Ha bármilyen szondához rendelt értéken változtat a szonda típusa „Customized”-re módosul.
- A driver a beállított mértékegységnek megfelelően (psi, bar) átszámolja a szondák határértékeit
- hőmérséklet szondák esetén a mérési határértéken nem lehet változtatni, csak a listában található szondákat lehet alkalmazni

Fő szabályozás

A rendszer jellegét adja meg:

Paraméter/Jellemzés	Gyári
CONFIGURATION - Beállítás	
Fő szabályozás	multiplexed cabinet/cold room
Túlhevítés szabályozás	
1= multiplexed cabinet/cold room – több hűtőbútor összeszerelve, hűtőkamra	
2= cabinet/cold room with on-board compressor – hűtőbútor, hűtőkamra saját kompresszorral	
3= “perturbed” cabinet/cold room – megzavart hűtőkamra, hűtőbútor (*)	
4= cabinet/cold room with subcritical CO2 – hűtőbútor, hűtőkamra szubkritikus CO2	
5= R404A condenser for subcritical CO2 – szubkritikus CO2 kondenzátor R404A-val (**)	
6= air-conditioner/chiller with plate heat exchanger – légkondicionáló / folyadékűtő lemezes hőcserélővel	
7= air-conditioner/chiller with tube bundle heat exchanger – légkondicionáló / folyadékűtő csőköteges hőcserélővel	
8= air-conditioner/chiller with finned coil heat exchanger – légkondicionáló / folyadékűtő bordázott hőcserélővel	
9= air-conditioner/chiller with variable cooling capacity – légkondicionáló / folyadékűtő változó hűtőtéljesítménnyel	
10= “perturbed” air-conditioner/chiller – megzavart légkondicionáló / folyadékűtő (*)	
Okos szabályozások	
11= EPR back pressure – elpárologtató nyomásszabályozás	
12= hot gas bypass by pressure – Forrógáz by-pass nyomásra	
13= hot gas bypass by temperature – Forrógáz by-pass hőmérsékletre	
14= gas cooler CO2 transcritical – gázűtő CO2 transzkritikus	
15= analogue positioner (4 to 20 mA) – analóg pozicionáló 4...20 mA	
16= analogue positioner (0 to 10 V) – analóg pozicionáló 0...10 V	
17= air-conditioner/chiller or cabinet/ cold room with adaptive control – légkondicionáló / folyadékűtő/hűtőkamra/hűtőbútor szabályzó adaptív szabályozással	
18= air-conditioner/chiller with digital scroll compressor - – légkondicionáló / folyadékűtő digitális scroll kompresszorral	
19= AC/chiller with SIAM ANB scroll compressor (csak Carel szeleppel) - – légkondicionáló / folyadékűtő SIAM ANB kompresszorral	
20= superheat regulation with 2 temperature probes – túlhevítés szabályozás 2 hőm. szondával	
21= I/O expander for pCO – i/O kiterjesztés PCO panelhez	

(*) megzavart = lengő elpárolgási, vagy kondenzációs nyomás mellett üzemelő rendszerek

(**) R404A-s CO2 kondenzátor esetén egy CO2-R404A kaszkád rendszer esetén az R404A-s elpárologtató túlhevítését szabályozza

A szabályzó a beállított üzemmódnak megfelelően beállítja a PID paramétereket, az S1, S2 szonda felhasználását és a védelmi üzemmódokat. A kezdeti beállítások során csak az 1...10 üzemmódokat lehet beállítani. Ha a kezdeti beállítások során hiba lép fel, a beállítási paraméterek később is elérhetők, módosíthatók. Ha a driver paramétereit visszaállítja gyári értékre, a következő indításkor ismét elindul a vezetett beállítási folyamat.

4.3 Ellenőrzések beállítások után

- ellenőrizze, hogy a szelep teljesen le tud-e zárni
- ha szükséges módosítsa a gyártói paraméterekben a túlhevítés alapértéket, ill. a védelmi üzemmódokat (vagy hagyja az adott felhasználáshoz a CAREL által beállított értéken)

4.4 Egyéb üzemmódok

A szerviz menüben aktiválhatja az „okos szabályozásokat”, ill. további funkciókat, amelyek az S3, S4 szondákat használják. A gyártói paraméterek beállításánál a driver összes működését módosíthatja!

5. Szabályozás

5.1 Fő- és kiegészítő szabályozás

Az EVD Evolution esetén a fő szabályozás mindig aktív, a kiegészítő szabályozás pedig paraméterrel aktiválható. A fő szabályozás a driver alapvető működését határozza meg, Az első 10 a túlhevítés szabályozásra utal, a további szabályozások hőmérséklet, nyomás, vagy külső szabályozó jel alapján működnek. A 20/21 üzemmód is túlhevítés szabályozás. (Üzem módokat ld. 4.2)

Kiegészítő szabályozások

Paraméter/Jellemzés	Gyári
CONFIGURATION - Beállítás	
Auxiliary control - Kiegészítő szabályozás	Tiltva
Disabled - Tiltva	
High condensing temperature protection on S3 probe - Magas kondenzációs hőmérséklet védelem S3 szondával	
Modulating thermostat on S4 probe - Szabályzó termosztát S4 szondával	
Backup probes on S3 & S4 - Tartalék szondák S3,S4 (S1, S2 meghibásodása esetén)	

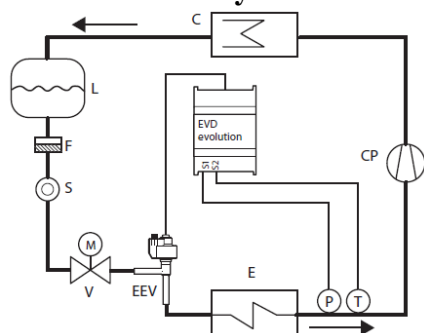
Fontos:

A „Magas kondenzációs hőmérséklet védelem S3 szondával” és a „Szabályzó termosztát S4 szondával” üzemmódokat, csak akkor aktiválhatja, ha a fő szabályozás típusa túlhevítés szabályozás (1-10 és 17,18). A „Tartalék szondák S3,S4 (S1, S2 meghibásodása esetén)” üzemmódot csak akkor aktiválhatja, ha a megfelelő szondákat csatlakoztatja és a fő szabályozás 1...18.

5.2 Túlhevítés szabályozás

A túlhevítés szabályozás célja, hogy az elpárolgató kilépésénél az aktuális elpárolgási nyomáshoz képest a lehetőség szerinti legalacsonyabb stabil túlhevítés értéket lehessen tartani, hogy az elpárolgató felületét minél jobban kihasználjuk, de a kompresszort meg tudjuk óvni a folyadékütés veszélyétől.

Túlhevítés szabályozás



Ahol

CP	kompresszor	EEV	El. adagoló
C	kondenzátor	V	mágnesszelep
L	folyadéktartály	E	elpárolgató
F	folyadékiszűrő	P	nyomástávadó
S	nézőüveg	T	hőm. szonda

A driver figyeli az elpárolgási nyomás értékét, amiből visszaszámolja ez elpárolgási hőmérséklet értéket, méri az elpárolgató után a szívógáz hőmérsékletet, majd a két érték különbségéből (T szívógáz – T elpárolgási) meghatározza a túlhevítés értékét. Ha a túlhevítés érték magas, az azt jelenti, hogy az elpárolgató felületét nem használtuk ki rendesen, rosszabb lesz a hatásfoka, az adagolónak nyitnia kell, ha túl alacsony, akkor az elpárolgási folyamat az elpárolgató legvégén fejeződik be, az adagolónak zárnia kell. Szélsőséges esetben a túlhevítés értéke 0 K-re is csökkenhet, de ebben az esetben már nem biztosítható, hogy a kompresszorhoz folyadék cseppek nem kerülnek vissza. Ezért a túlhevítés érték mindig meg kell, hogy haladja a 0 K értéket, továbbá el kell érnie, egy olyan stabil értéket, amin a rendszer jelentősebb lengések nélkül tud működni. Nagyon fontos, hogy az adagolót megfelelő pontossággal szabályozzuk és a túlhevítés érték kb. 3...14 K közé essen. Az előző tartomány tipikus, a túlhevítés alapérték csak speciális felhasználásokon esik 3...14 K értéken kívül.

PID paraméterek

A túlhevítés szabályozást a driver az alábbi PID algoritmus alapján végzi:

$$u(t) = K \left(e(t) + \frac{1}{T_i} \int e(t) dt + T_d \frac{de(t)}{dt} \right)$$

Ahol:

u(t)	Szelep pozíció	Ti	Integrálási idő
e(t)	Hiba	Td	Deriválási idő
K	Arányos tag		

A szabályozott jellemző értéke a 3 tag összegéből adódik:

- Az arányos tag az alapérték és az aktuális érték különbségével arányosan nyitja/zárja a szelepet. Magasabb érték gyorsabb beavatkozást jelent.
- Az integráló tag időben figyeli az aktuális érték eltérését az alapértéktől és a beavatkozás mértékét befolyásolja. Ha az integrációs idő alacsony, ill. ha nagy az eltérés az alapértéktől, intenzívebb a beavatkozás.
- A derivatív tényező az aktuális érték változásának mértékét figyeli és felgyorsítja a beavatkozást, ha az szükséges.

Paraméter/Jellemzés	Gyári	Min.	Max	M.E.
CONTROL – Szabályozás				
Superheat Set Point - Túlhevítés alapérték	11	LowSH: t.hold	180 (320)	K (F)
PID proport gain – PID arányos tag	15	0	800	-
PID integration time – PID integrációs idő	150	0	1000	S
PID derivative time – PID derivációs idő	5	0	800	S

A fő szabályozás beállítása során a PID paramétereket is beállítja a szabályzó a CEREL által javasolt értékekre.

Védelmi üzemmódok

Részletes leírást ld. a vonatkozó fejezetben. A vonatkozó paramétereket a gyártó menüben állíthatja be. A védelmi időket a fő üzemmód függvényében a driver is beállítja.

Paraméter/Jellemzés	Gyári	Min.	Max	M.E.
CONTROL – Szabályozás				
LowSH protection threshold – Alacsony túlhevítés küszöbérték	5	-40 (-72)	túlhevítés alapérték	K [F]
LowSH protection integration time – Alacsony túlhevítés integrációs idő	15	0	800	s
LOP protection threshold – Alacsony működési nyomás küszöbérték	-50	-60 (-76)	MOP küszöbérték	C [F]
LOP protection integration time – Alacsony működési nyomás integrációs idő	0	0	800	s
MOP protection threshold – Maximális üzemi nyomás küszöbérték	50	LOP küszöbérték	200 (392)	C [F]
MOP protection integration time – Maximális üzemi nyomás integrációs idő	20	0	800	s
ADVANCED – Okos üzemek				
High Tcond threshold – Magas kondenzációs hőmérséklet küszöbérték	80	-60 (-76)	200 (392)	C [F]
High Tcond integration time – Magas kondenzációs hőmérséklet integrációs idő	20	0	800	s

5.3 Adaptív szabályozás és automatikus hangolás

Az EVD evolution 2 üzemmóddal rendelkezik a PID paraméterek automatikus hangolására, ez nagyon hasznos olyan esetekben, ahol termikus terhelés leng!

1. automatikus adaptív szabályozás: a szabályzó folyamatosan meghatározza a Pid szabályozás hatékonyságát, ha szükséges aktivál egy, vagy két optimalizálási folyamatot
2. manuális: felhasználó által aktiválható, csak egy optimalizálás fut le

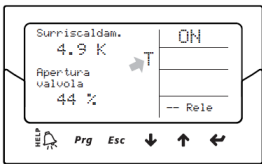
Mindkét lehetőség új értékeket ad a PID tagoknak és a védelmi üzemmódok paramétereinek (PID arányos tag, integrációs idő, derivációs idő, alacsony túlhevítés integrációs idő, LOP integrációs idő, MOP integrációs idő, magas kondenzációs hőmérséklet integrációs idő).

A túlhevítés szabályozás széles skálája, a szabályozható berendezések sokrétűsége és a szabályozható szelepek nagy száma miatt az az adaptív szabályozás és automatikus hangolás nem mindig vezet stabil eredményre. Az alábbi lépéseken érdemes végigmenni, a következő lépésre csak akkor lépjen, ha az azt megelőző nem hoz stabil eredményt.

1. alkalmazza a Carel által javasolt értékeket
2. használjon tesztelt, laboratóriumban meghatározott értékeket
3. használjon automatikus adaptív szabályozást
4. ha az adaptív automatikus hangolás sikertelenségi riasztással zárul, futasson stabil üzemben manuális automata hangolást

Adaptív szabályozás

A beállítási folyamat végén, az adaptív szabályozás aktiválásához, fő szabályozásnak „17= air-conditioner/chiller or cabinet/ cold room with adaptive control” értéket állítson be. A kijelzőn az adaptív szabályozást „T” fogja jelezni.



Ha engedélyezi az adaptív szabályozást, a driver folyamatosan figyelni fogja a szabályozás jóságát. Ha nem kellőképp stabil optimalizálja a Pid paraméterek értékét. Ha fut az optimalizálás a jobb felső sarokban a TUN üzenet jelenik meg. Az optimalizálási folyamat során a driver mozgatja a szelepet és figyeli a rendszerjellemzők változását. Az optimalizálási folyamatot egy finomhangolási periódus követ, a folyamat maximális hossza 12 óra!

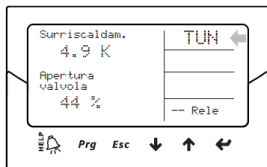
Megjegyzés:

- az optimalizálási folyamat alatt a túlhevítés alapérték megtartása nem elsőrendű, a folyamat során a kompresszort a védelmi funkciók óvják meg. Ha bármelyik leáll az optimalizálási folyamat megszakad.
- ha 12 óra alatt nem sikerül stabil értékeket találni a PID szabályozáshoz a PID értékek és a védelmi paraméterek visszaállnak eredeti értékre és az adaptív szabályozást letiltja a driver és riasztást küld „adaptiv control ineffective”
- az „adaptiv control ineffective” riasztás deaktiválásához állítsa a fő szabályozási paraméter értékét 1...10-re. Ha szükséges az adaptív szabályozást ismételten engedélyezheti, ha sikeresen lefut, a paramétereket automatikusan menti.

Autotuning – Automatikus hangolás

Az EVD Evolution támogatja az automatikus hangolást, a túlhevítés és a védelmi üzemmódok paramétereinek beállításához. Az aktiváláshoz állítsa a „Force manual tuning” paraméter értéket 1-re.

Paraméter/Jellemzés	Gyári	Min.	Max	M.E.
ADVANCED				
Force manual tuning 0 – no 1 – igen (manuálisan indított hangolás)	0	0	1	-



A folyamat aktív állapotáról a kijelző a jobb felső sarokban „TUN” üzenettel jelez vissza.

Az optimalizálást csak akkor indíthatja el, ha a driver szabályozás állapotban van. Az időtartama 10...40 perc, a folyamat alatt mozgatja a szelepet és figyeli a rendszerjellemzők változását!

Megjegyzés

- az optimalizálási folyamat alatt a túlhevítés alapérték megtartása nem elsőrendű, a folyamat során a kompresszort a védelmi funkciók óvják meg. Ha bármelyik leáll az optimalizálási folyamat megszakad.
- külső zavarás esetén, vagy instabil rendszerek esetén a folyamat nem alkalmas a paraméterek optimalizálására, a szabályzó továbbra is az eredeti paramétereket fogja használni. Ha sikeresen lefut, az optimalizált értékeket elmenti a memóriába
- az optimalizálás és az adaptív szabályozás csak a túlhevítés szabályozások esetén engedélyezhető. nem használhatók okos szabályozások esetén!

Csak belső használatra, a hangolás szabályozó paraméterei megjeleníthetők a kijelzőn, a felügyeletben, a PCO kijelzőjén, vagy VPM programban, de ezeket nem szabad hozzá nem értőknek módosítani, ezek:

- Tuning method - Finomhangolás módja
- Adaptive control status – adaptív szabályozás állapota
- Last tuning result – utolsó finomhangolás eredménye

A besabályozás (optimalizálás) módja a speciális kategóriában jelenik meg, a további kettő a kijelzés módban.

Paraméter/Jellemzés	Gyári	Min.	Max	M.E.
ADVANCED				
Tuning method – optimalizálás típusa	0	0	255	-

Csak CAREL által kiképzett szakember módosíthatja a paraméter értékét!

5.4 Copeland Digitális Scroll szabályozása

A Copeland Digitális Scroll speciális kialakításának köszönhetően 10...100 közötti teljesítmény szabályozást tesz lehetővé. A működés, azonban nyomás lengéseket okoz a rendszerben, amit az adagolók hagyományos szabályozása akár fel is erősíthet, ami instabil működést okozhat. Speciális szabályozással, a rendszer működése stabilizálható (a nyomáshullámok mértéke csökkenthető), a hatásfok értéke optimális értéken tartható. Digitális Scroll szabályozáshoz pLAN-os driverre van szükség, ami egy olyan PCO szabályzóhoz csatlakozik, ami meg tudja hajtani a digitális Scroll-t. Az üzemmód csak Carel szelepekkel működőképes. Az aktiváláshoz válasza a fő szabályozás képernyőn a „18= air-conditioner/chiller with digital scroll” lehetőséget.

Fontos:

Ez a szabályozás nem kompatibilis az automatikus hangolással és az adaptív szabályozással.

5.5 SIAM ANB kompresszor szabályozása

A szabályozásra csak Carel szelepek szabályozására alkalmas driverek esetén van lehetőség, a driver egy olyan PCO szabályzóhoz kell, hogy csatlakozzon, amelyen SIAM ANB kompresszor szabályozására alkalmas szoftver fut. A kompresszor sebességét Carel Power+ inverterrel kell szabályozni. A túlhevítés szabályozáshoz két szondára van szükség (PA,TA), továbbá két további szondára a nyomóoldalon (PB,TB). Az aktiváláshoz válassza a fő szabályozás képernyőn a „AC/chiller with SIAM ANB scroll compressor” lehetőséget.

CP	kompresszor	EV	elkt. adagoló
C	kondenzátor	V	mágnesszelep
L	folyadék tartály	E	elpárologtató
F	folyadékszűrő	PA,PB	nyomás távadó
S	nézőüveg	TA,TB	hőm. szonda

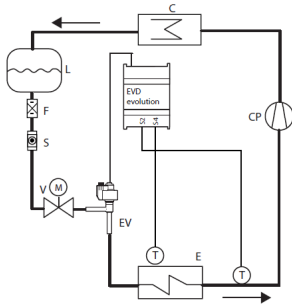
A PCO szabályzó a beállított túlhevítés alapérték, nyomóoldali túlhevítés alapérték és nyomóoldali hőmérséklet alapérték függvényében meghatározza a szelepnitítás mértékét
A felhasználónak nem kell a driveren alapértéket beállítani (a PCO szabályzón kell)

Fontos:

Ez a szabályozás nem kompatibilis az automatikus hangolással és az adaptív szabályozással.

Paraméter/Jellemzés	Gyári	Min.	Max	M.E.
ADVANCED				
Superheat setpoint – Túlhevítés alptérték	11	LowSH	180 (324)	K (F)
Discharge superheat setpoint – nyomóoldali túlhevítés alapérték	35	-40 (-72)	180 (324)	K (F)
Discharge temperature setpoint – nyomóoldali hőmérséklet alapérték	105	-60 (-76)	200 (392)	C (F)

5.6 Túlhevítés szabályozás két hőmérséklet szondával



A szabályozást sokkal nagyobb odafigyeléssel kell használni, mint a hagyományos túlhevítés szabályozást, mert a hőmérséklet szondának sokkal kisebb a precizitása, mint a nyomásszondának (elpárolgási hőmérséklet meghatározása).

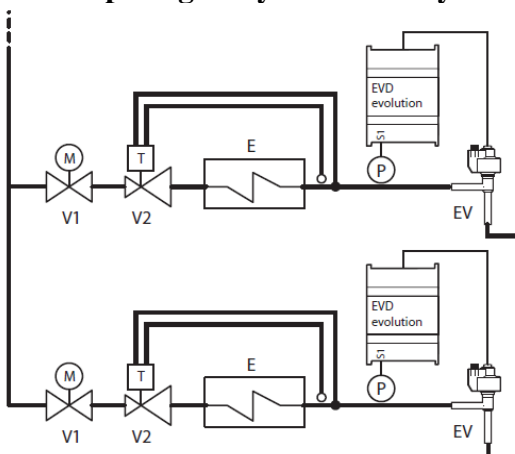
Az üzemmód aktiválásához válassza a főszabályozások közül a „20= superheat regulation with 2 temperature probes” lehetőséget válassza.

Kapcsolódó paraméterek:

Paraméter/Jellemzés	Gyári	Min.	Max	M.E.
ADVANCED				
Superheat setpoint – Túlhevítés alapérték	11	LowSH	180 (324)	K (F)
PID: proportional gain – PID arányos tag	15	0	800	-
PID integration time – PID integrációs idő	150	0	1000	s
PID: derivation time – Pid derivációs idő	5	0	800	s

5.7 „okos” szabályozások

EPR – Elpárolgási nyomás szabályozás



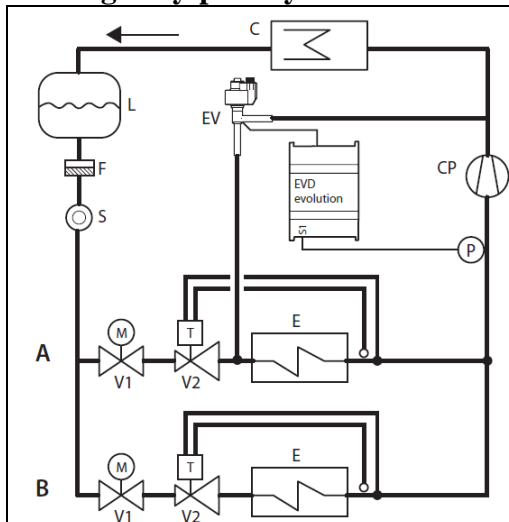
Sok esetben a hűtőköri pozíciók magasabb nyomást igényelnek, mint a rendszerben a szabályozott elpárolgási nyomás. A nyomásszabályozást lehetőség van elektromos szeleppel is megvalósítani, amikor a megadott nyomás alapértékre szabályoz a szelep.

Az üzemmód alatt Pid szabályozás működik, védelmi üzemmódok nélkül, szelep korlátozás nélkül, ill. inaktív kiegészítő szabályozással. A szabályozás az S1 nyomásszonda mért értékét hasonlítja össze az EPR alapértékkel.

Kapcsolódó paraméterek:

Paraméter/Jellemzés	Gyári	Min.	Max	M.E.
ADVANCED				
EPR pressure setpoint – elpárolgási nyomás alapérték	3,5	-20 (-290)	200 (2900)	barg (psi)
PID: proportional gain – PID arányos tag	15	0	800	-
PID integration time – PID integrációs idő	150	0	1000	s
PID: derivation time – Pid derivációs idő	5	0	800	s

Forrógáz by-pass nyomásra



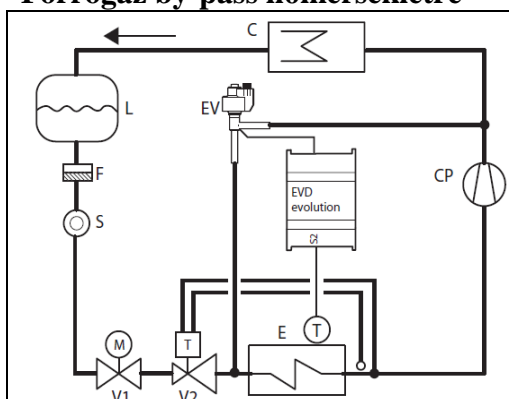
A szabályozást hűtőteljesítmény szabályozásra lehet használni. Ha nincs hűtési igény a B körben, a kompresszor szívónyomása lecsökken a by-pass szelep kinyit és a hűtőközeg tömegáram egy részét visszavezeti az elpárologtató elé.

A szabályozás PID típusú és a védelmi funkciók ki vannak kapcsolva, a szelep mozgása nincs gátolva és a kiegészítő szabályozások is le vannak tiltva. A szabályozás alapja az S1 nyomássonza mért értéke, amit a forrógáz szabályozás alapértékben megadott értékkel hasonlít össze a driver. Ha a nyomás csökken, a szelep nyit, ha nyomás nő a szelep zár.

Kapcsolódó paraméterek:

Paraméter/Jellemzés	Gyári	Min.	Max	M.E.
ADVANCED				
Hot gas bypass pressure setpoint – forrógáz nyomás alapérték	3	-20 (290)	200 (2900)	barg (psi)
PID: proportional gain – PID arányos tag	15	0	800	-
PID integration time – PID integrációs idő	150	0	1000	s
PID: derivation time – Pid derivációs idő	5	0	800	s

Forrógáz by-pass hőmérsékletre



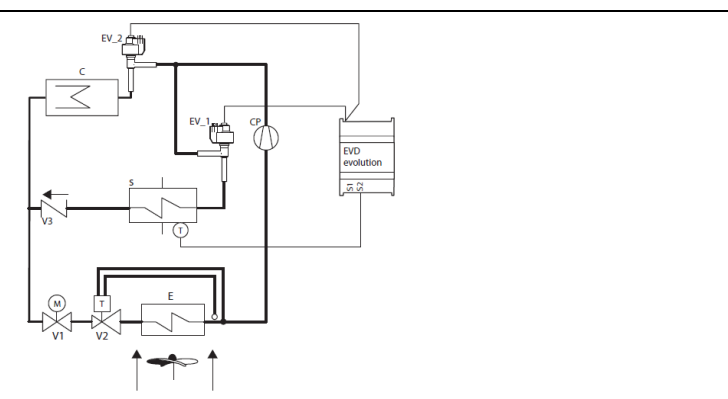
Az üzemmód teljesítmény szabályozásra szolgál. Egy hűtőbútorban, ha a környezeti hőmérséklet szonda hőmérséklet emelkedést mér, a hűtő teljesítménynek is emelkednie kell, a szelep zárni fog.

Rajzon:

EV – elektromos adagoló

V1 – mágnesszelep,

V2 - TXV

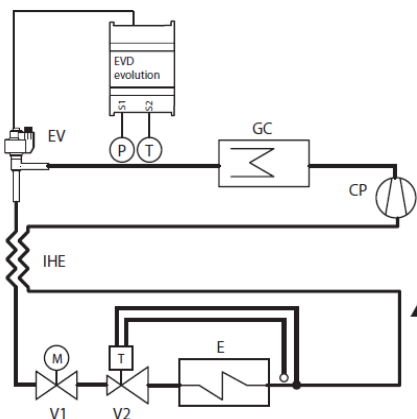


A másik lehetőség, 2 adagoló használata 3 utú szelepet helyettesítve, „felmelegítés” szabályozáshoz. A légnedvesség szabályozáshoz az EV_1-es szelep a hűtőközeget az S hőcserélőbe engedi. Az E hőcserélőn keresztülfolyó levegőből a légnedvesség többlet kicsapódik, mivel a hőmérséklet a helyiség hőmérséklet alá csökken. Majd a levegő átáramlik az S hőcserélőn, ahol felmelegszik az alapértékre.

Kapcsolódó paraméterek:

Paraméter/Jellemzés	Gyári	Min.	Max	M.E.
ADVANCED				
Hot gas bypass temperature setpoint – forrógáz hőm. alapérték	10	-60 (-76)	200 (392)	C (F)
PID: proportional gain – PID arányos tag	15	0	800	-
PID integration time – PID integrációs idő	150	0	1000	s
PID: derivation time – Pid derivációs idő	5	0	800	s

Transzkritikus CO2 gázhűtő



A CO₂-es rendszerekben szükség van egy ún. gázhűtőre, ami egy CO₂/levegő hőcserélő, ami ellenáll a magas nyomásoknak és a kondenzátor feladatát látja el. Transzkritikus üzemben, bizonyos gázhűtő kilépő hőmérsékletet esetén létezik egy nyomás, amely esetén optimális a hatásfok értéke:

Alapérték = A x Gázhűtő kilépő hőmérséklet + B
Gyárilag az A,B konstansok értéke A=3.3, B=-22.7

rajzon

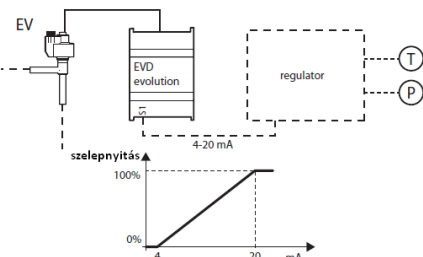
(GC - gázhűtő, IHE – közbenső hőcserélő, V1 – mágnesszelep, V2 - TXV)

A szabályozás bonyolult mivoltát, a magas nyomás és a hatásfok optimalizálása okozza.

A szabályozás típusa PID, a védelmi üzemmódok ki vannak iktatva, a szelep mozgása nincs gátolva, a kiegészítő szabályozások le vannak tiltva. A szabályozás az S1 nyomás szonda értékre történik, az S2 hőmérséklet szondához rendelt alapértéknek megfelelően. Így nincs igazi alapérték paraméter, csak egy összefüggés: CO₂ gázhűtő nyomás alapérték= A x gázhűtő hőmérséklet (S2) + B. Az A és B konstansok értékei a megjelenítés módban jelennek meg. A szabályozás direkt, ha a nyomás nő, a szelep nyit.

Paraméter/Jellemzés	Gyári	Min.	Max	M.E.
ADVANCED				
CO ₂ regul. 'A' coefficient – CO ₂ szabályozás, A konstans	3.3	-100	800	-
CO ₂ regul. 'B' coefficient – CO ₂ szabályozás, B konstans	-22.7	-100	800	-
ADVANCED				
PID: proportional gain – PID arányos tag	15	0	800	-
PID integration time – PID integrációs idő	150	0	1000	s
PID: derivation time – Pid derivációs idő	5	0	800	s

Analóg pozícionáló (4...20 mA)

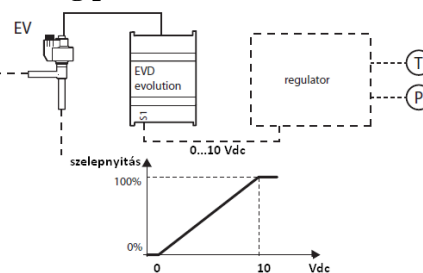


A szelep helyzetét a külső 4...20 mA-es jellel arányosan szabályozza a driver. A külső jelet az S1 bemenetre kell kötni.

A védelmi üzemmódok ki vannak iktatva, a szelep mozgása nincs gátolva, a kiegészítő szabályozások le vannak tiltva.

A szelep csak akkor fog „erőltetetten” lezárni, ha a DI1 digitális bemenetet nyitja. (tehát a driver készenléti üzembe kapcsol). ebben az üzemmódban nem működik az előre pozícionálás és az újrapozícionálás. A szelep manuálisan szabályozható, ha a szabályozás aktív, vagy készenléti van.

Analóg pozícionáló (0...10 Vdc)

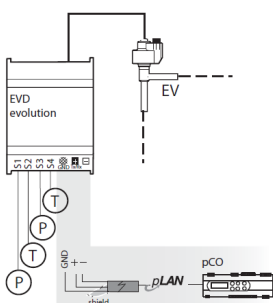


A szelep helyzetét a külső 0...10 Vdc-s jellel arányosan szabályozza a driver. A külső jelet az S1 bemenetre kell kötni.

A védelmi üzemmódok ki vannak iktatva, a szelep mozgása nincs gátolva, a kiegészítő szabályozások le vannak tiltva.

A szelep csak akkor fog „erőltetetten” lezárni, ha a DI1 digitális bemenetet nyitja. (tehát a driver készenléti üzembe kapcsol). ebben az üzemmódban nem működik az előre pozícionálás és az újrapozícionálás. A szelep manuálisan szabályozható, ha a szabályozás aktív, vagy készenléti van.

I/O kiterjesztés PCO szabályzóhoz



Az EVD Evolution Driver LAN hálózaton keresztül csatlakozik a PCO szabályzóhoz, a szonda mért értékeket gyorsan továbbítja, szűrés nélkül. A driver csak beavatkozó elemként működik, a működését a PCO szabályzó szabályozza. Az aktiváláshoz a fő szabályozások közül válassza az „21= I/O expander for pCO” lehetőséget.

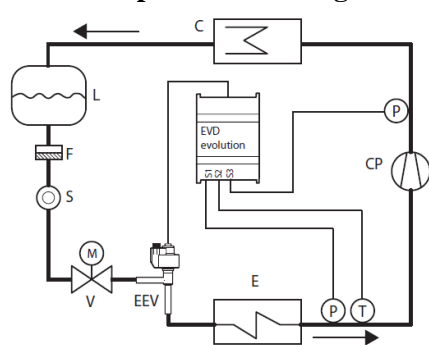
5.8 Kiegészítő szabályozások

A kiegészítő szabályozások a fő szabályozásokkal párhuzamosan működnek és az S3/S4 szondákat használják.

Paraméter/Jellemzés	Gyári
CONFIGURATION – Beállítás	
Auxiliary control – Kiegészítő szabályozás	Tiltva
1 – Disabled – Tiltva	
2 – High condensing temperature protection on S3 probe – magas kond. hőm védelem az S3 szondán	
3 – Modulating thermostat on S4 probe – termostát S4 szondán	
4 – Backup probes S3&S4 – S1/S2 szondák meghibásodása esetén pótszondák	

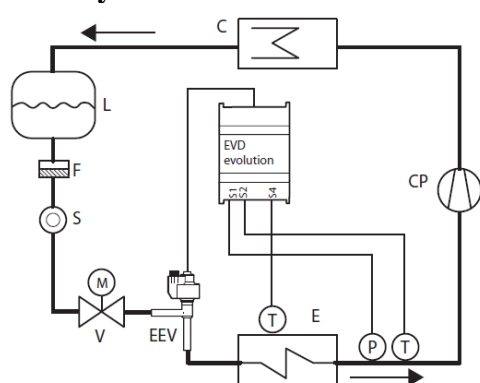
A magas kondenzációs hőmérséklet védelmet és a szabályzó termostát funkciót, csak túlhevítés szabályozás esetén aktiválhatja és egy további szonda csatlakoztatását igényli az S3/S4 bemenetre. Az utolsó lehetőség csak akkor elérhető, ha a fő szabályozás 1...18, ill. S3 és S4 szonda telepítve van.

HITCond protection – magas kondenzációs hőmérséklet védelem



A szabályozás lényege, hogy a driver méri a kondenzációs hőmérsékletet/nyomás és ha az értéke túl magas értéket ér el elkezdzi zárni a szelepet, hogy a kompresszor ne álljon le magasnyomás hibára. A kondenzációs nyomás szondát az S3 bemenetre csatlakoztassa.

Szabályzó termostát



A szabályozáshoz az S4 bemenetre egy további hőmérséklet szondát kell csatlakoztatni, hogy a szelepnitást határolni lehessen, hogy a hőmérséklet ne csökkenhessen egy érték alá és el lehessen érni az alapértéket. Ez különösen hasznos összekapcsolt hűtőbútorok esetén, ahol a hűtés/mágnesszelep be/kikapcsolása miatt tipikusak a hőmérséklet lengések. A plusz hőmérséklet szondát ugyanoda telepítse, mint a hőmérséklet szabályozásra használt szondát. Gyakorlatban, ahogy a szabályozott hőmérséklet közeledik az alapértékhez, úgy csökkenti a szelep a hűtőteljesítményt (zárja a szelepet). Az alábbi paraméterek helyes beállításával nagyon pontosan beszabályozható a hűtőbútor hőmérséklete, és a mágnesszelepet sosem kell lezárni.

kapcsolódó paraméterek

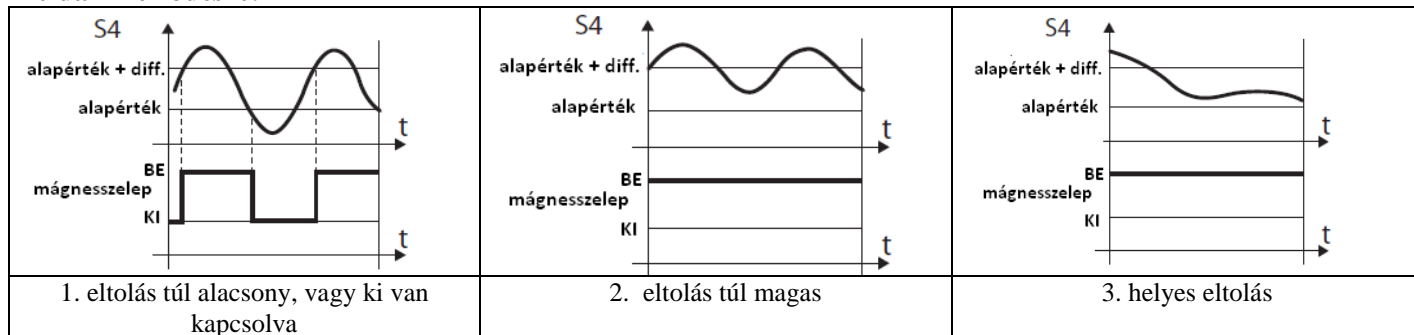
Paraméter/Jellemzés	Gyári	Min.	Max	M.E.
ADVANCED				
Modul. thermost setpoint – szabályzó termostát alapérték	0	-60 (-76)	-200 (392)	C (F)
Modul. thermost differential – modulációs termostát differencia	0,1	0,1 (0,2)	100 (180)	C (F)
Modul. thermostat SHset offset (0-disabled) – szabályzó termostát túlhevítés alapérték eltolás (0 – üzemmód tiltva)	0	0 (0)	100 (180)	K (R)

Az első két paraméter hasonló értékeket kapjon, mint a bútor szabályzó termostát. Az eltolás a szelep zárás intenzitását adja meg (a hőmérséklet csökkenéssel arányosan), nagyobb eltolás, nagyobb zárást eredményez. A szabályozás csak az alapérték és az alapérték + differencia tartományban aktív.

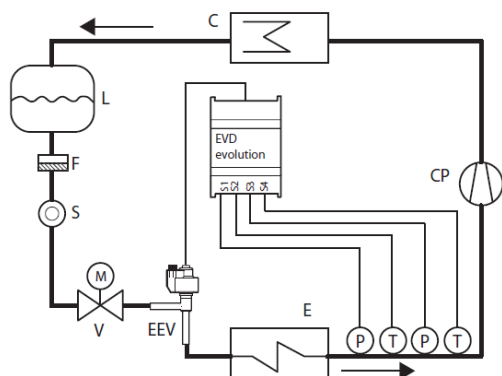
Fontos:

ne használja a szabályzó termostát üzemmódot különálló hűtőegységeknél, csak centralizált rendszereknél, mert ott a szelepszárás nyomás csökkenéshez és kompresszor leálláshoz vezethet.

Példák működésre:



Pótszondák S3/S4



Fontos:

Az üzemmódot, csak 1...18 fő szabályozás esetén lehet használni.

Ebben az esetben az S3 nyomásszonda és az S4 hőmérséklet szonda átveszi az S1, S3 szondák feladatát, ha azok meghibásodnak.

6 Üzemmódok

6.1 Tápfeszültség típusa

A tápfeszültség lehet 24 Vac és 24 Vdc. Direkt (dc) tápfeszültség esetén, a beállítási folyamat végén a tápfeszültség paraméter értékét („Power supply mode”) 1-re kell állítani.

Paraméter/Jellemzés	Gyári	Min.	Max	M.E.
ADVANCED				
Power Supply mode – tápfeszültség típus 0 – 24 Vac; 1 – 24 Vdc	0	0	1	-

Fontos:

ha dc tápfeszültséget használ a szelep áramszünet esetén NEM fog lezárni akkor sem EVBAT00400 akkumulátort csatlakoztatja.

6.2 Hálózati csatlakozás

RS485-ös típusok esetén a hálózati cím mellett meg kell adni a kommunikációs sebességet is.

Paraméter/Jellemzés	Gyári	Min.	Max	M.E.
ADVANCED				
NETWORK SETTINGS – hálózati beállítások 0 – 4800; 1 – 9600; 2 – 19200	2	0	2	bit/s

Fontos:

Az alábbi modbus paraméterek nem lehet változtatni: (bite size 8 bits, stop bitek 2; paritás nincs, transmission mode: RTU)

6.3 Bemenetek és kimenetek

Analóg bemenetek

A paraméterek az S1, S3 nyomásszonda és az S2, S4 hőmérséklet szonda típusára vonatkoznak, ill. eltolást lehet adni nekik.

Bemenet S2, S4

A lehetőségek: standard NTC, magas hőmérsékletű NTC, kombinált hőmérséklet/nyomásadó és 0...10 V bemenet. S4-es szonda eseté a 0...10 Vdc nem lehetőség. A szonda kiválasztásakor a riasztás küszöbértékeket is beállítja a szabályzó. (ld. riasztások) Az S4-es szondát szabályzó termosztátként, vagy pótszondaként használhatja.

Típus	CAREL kód	Mérési tartomány
CAREL NTC (10 kOhm 25 C) – standard	NTC0**HP00	-50...105 C
	NTC0**WF00	
	NTC0**HF00	
CAREL NTC-HT (50 kOhm 25 C) – magas hőmérsékletű	NTC0**HT00	0...120 C (150 C-ig 3000 üzemóráig, utána cserélni kell!!!)
NTC built-in - kombinált	SPKP**T0	-40...120 C

Fontos:

ha kombinált szondát állít be, módosítsa a vonatkozó arányos nyomásadó paramétereit is!

Paraméter/Jellemzés	Gyári
CONFIGURATION	
Probe S2 – S2-es szonda CAREL NTC; CAREL NTC-HT high T (magashóm.); NTC built-in (kombinált) SPKP**T0; 0-10 V external signal (külső jel)	CAREL NTC
Probe S4 – S4-es szonda CAREL NTC; CAREL NTC-HT high T (magashóm.); NTC built-in (kombinált) SPKP**T0	

S3 bemenet

Az S3-as szondát magas kondenzációs hőmérséklet védelemre, vagy S1 szonda pótszondájaként lehet használni. Ha az alkalmazott 4...20 mA/0...5 V szonda nincs a listában, válassza ki bármelyiket és módosítsa az értékét a vonatkozó paramétereknél.

Fontos:

Az S3 és S4 szondák nem használtként (NOT USED) lesznek megjelölve, ha a kiegészítő üzemmódokat letiltja. A kiválasztott kiegészítő üzemmódnak megfelelő szondát fogja a driver megjeleníteni:

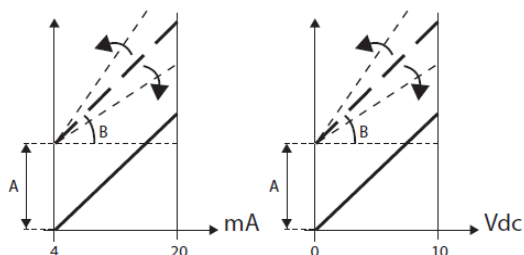
kiegészítő szabályozás	Megjelenített változó
Magas kondenzációs hőmérséklet védelem	S3
Szabályzó termosztát	S4
Pótszondák	S3,S4

Kapcsolódó paraméterek

Paraméter/Jellemzés	Gyári	
CONFIGURATION - Beállítás		
Sensor S2 – S2-es szonda	Ratiom. - 1...9.3 barg	
Arányos (KI 0...5 V)		Elektromos (KI 4...20 mA)
1= -1 ... 4.2 barg		8= -0.5 ... 7 barg
2= 0.4 ... 9.3 barg		9= 0 ... 10 barg
3= -1 ... 9.3 barg		10= 0 ... 18,2 barg
4= 0 ... 17.3 barg		11= 0 ... 25 barg
5= 0.85 ... 34.2 barg		12= 0 ... 30 barg
6= 0 ... 34.5 barg		13= 0 ... 44.8 barg
7= 0 ... 45 barg		14= távszonda, -0.5 ... 7 barg
		15= távszonda, 0 ... 10 barg
		16= távszonda, 0 ... 18,2 barg
		17= távszonda, 0 ... 25 barg
		18= távszonda, 0 ... 30 barg
		19= távszonda, 0 ... 44.8 barg
		20= külső jel (4 ... 20 mA)
21= -1 ... 12.8 barg		
22= 0 ... 20.7 barg		
23= 1.86 ... 43.0 barg		

Szondák kalibrálása

Az alábbi kalibrációk lehetségesek



- S1 és/vagy S3 nyomásszondák esetén a mért értéket el lehet tolni a teljes mérési tartományon egy konstans értékkel, ill. S1 esetén a 4...20 mA-es jel meredeksége is változtatható
- S2 és/vagy S4 hőmérséklet szondák esetén csak egy konstans értékkel lehet eltolni a mért értéket a teljes tartományon. Ha S2 szondát 0...10 V bemenetként használja, hasonlóan a S1/S3-hoz eltolás és meredekség változtatás is lehetséges.

kapcsolódó paraméterek

Paraméter/Jellemzés	Gyári	Min.	Max	M.E.
PROBES - szondák				
S1 calibration offset - S1 eltolás	0	-60	60	barg mA
S1 calibration gain on 4...20 mA – szonda meredekség változtatás	1	-20	20	-
S2 calibration offset - S2 eltolás	0	-20	20	C V
S1 calibration gain on 0...10 V – szonda meredekség változtatás	1	-20	20	-
S3 calibration offset - S3 eltolás	0	-60	60	barg
S4 calibration offset - S4 eltolás	0	-20	20	C

Digitális bemenetek

Az 1-es és 2-es digitális bemenet állapotát az alábbi paraméterrel állíthatja be

Paraméter/Jellemzés	Gyári	Min.	Max	M.E.
CONFIGURATION – BEÁLLÍTÁS				
DII configuration – DII beállítása	5/6	1	7	-
1 – Disabled – Tiltva				
2 – Valve regulation optimisation after defrost – szelep működés optimalizálás leolvasztás után				
3 – Disch. battery alarm management – kimerül elem jelzése				
4 – Valve forced open (100%) – szelep nyitása 100 %-ra				
5 – Regulation start/stop – szabályozás indítása / leállítása				
6 – Regulation backup – hálózat kimaradás esetén innen is engedélyezhető az üzem				
7 – Regulation security – csak akkor indítható hálózatról a szelep ha a bemenet engedélyezve van				
CONTROL – SZABÁLYOZÁS				
Start delay after defrost – leolvasztás után indítás késleltetés	10	0	60	perc

Szelep szabályozás optimalizálás leolvasztás után: a bemenet informálja a drivert a leolvasztás állapotáról (kontaktus zár – leolvasztás aktív). A gyártói menüben adhatja meg az indítási késleltetést leolvasztás után!

Kimerült elem riasztás kezelés: ha a digitális bemenetet az EVBAT00400 modulhoz csatlakoztatja, a driver jelzi ha kimerült, vagy meghibásodott az akkumulátor.

Szelep nyitás 100%-ra: ha a digitális bemenet zár, a szelep feltétel nélkül teljesen kinyit. Ha a kimenet zárás után kinyit, a szelep az indítási szelepnyitás paraméterben megadott értékre kinyit az előre megadott ideig. A szabályozás ezután kezdődhet.

Szabályozás indítása/leállítása: zárva – szabályozás aktív, nyitva – készenléti állapot

Fontos: az alábbi beállítások befolyásolják az egység hálózaton keresztül történő aktiválását, deaktiválását.

- **Regulation beckup:** ha a hálózat nem elérhető, a szabályzó ellenőrzi a bemenet állapotát, hogy a szabályozás aktív, vagy készenléti üzemben van
- **Regulation security:** ha van hálózati csatlakozás, a szabályozás aktiválása előtt a driver ellenőrzi a bemenet állapotát és csak akkor indítja el a szabályozást, ha a bemenet is aktív van. Ha a bemenet nyitva van, a szabályozás nem indul el.

Digitális bemenetek prioritása:

A beállítás során lehetőség van olyan bemenet üzemmód párosításokra, amikor el kell dönteni, hogy melyik bemenetnek van magasabb prioritása (pl. DI1 – regulation backup, DI2 – regulation security).

Ezért minden üzemmódhoz prioritás van rendelve, amiket az alábbi táblázat foglal össze

DI1/DI2 beállítás	Besorolása
1 – Disabled – Tiltva	Másodlagos
2 – Valve regulation optimisation after defrost – szelep működés optimalizálás leolvasztás után	Másodlagos
3 – Disch. battery alarm management – kimerül elem jelzése	Másodlagos
4 – Valve forced open (100%) – szelep nyitása 100 %-ra	Másodlagos
5 – Regulation start/stop – szabályozás indítása / leállítása	Elsődleges
6 – Regulation backup – hálózat kimaradás esetén innen is engedélyezhető az üzem	Elsődleges
7 – Regulation security – csak akkor indítható hálózatról a szelep ha a bemenet engedélyezve van	Elsődleges

4 lehetséges kombinációja van a bemenetek állapotának

Beállított üzemmód prioritása		Végrehajtott üzemmód digitális bemenetről	
DI1	DI2	Elsődleges	Másodlagos
Elsődleges	Elsődleges	DI1	-
Elsődleges	Másodlagos	DI1	DI2
Másodlagos	Elsődleges	DI2	DI1
Másodlagos	Másodlagos	Regulation backup (felügyeleti változó)	DI1

Továbbá

- Ha DI1 és DI2 is elsődleges üzemmódra van beállítva, csak DI1 által aktivált üzemmód lesz végrehajtva
- Ha DI1 és DI2 is másodlagos üzemmód végrehajtására van beállítva, csak a DI1 által aktivált másodlagos üzem lesz végrehajtva, a driver Regulation backup üzemmódba állítja, amely értékét a digitális bemenet határozza meg a „Regulation backup from supervisor” paraméternek megfelelően.

Relé kimenet

A relé kimenetet beállíthatja:

- riasztás relé kimenet (ld. riasztások fejezet)
- mágnesszelep szabályozás
- EEV állapot jelző relé. A kontaktus akkor nyit ha a szelep teljesen lezár, minden egyéb esetben zárva lesz.

Paraméter/Jellemzés	Gyári
CONFIGURATION	
Relay configuration: - Relé beállítása 1= Disabled; - Tiltva 2= alarm relay (opened in case of alarm); - riasztás relé (riasztási esemény esetén nyitva) 3= Solenoid valve relay (open in standby); - mágnesszelep szabályzó relé (készenlétben nyitva) 4= valve + alarm relay (open in standby and control alarms) – szelep + riasztás relé (nyitva készenlétben + szabályozási hibák esetén) 5= Reversed alarm relay (closed in case of alarm); - fordított riasztás relé (riasztás esetén zárva) 6= Valve status relay (open if valve is closed) – szelep állapot relé (nyitva ha a szelep zárva van)	Alarm Relay (riasztás relé)

6.4 Szabályozás állapota

A driver 6 különböző szabályozási állapotban lehet, mindegyik a működés különböző állapotaira jellemző.

- **forced closing:** szelepszárás a berendezés kikapcsolásakor
- **standby:** nincs hőmérséklet szabályozás, egység kikapcsolva
- **wait:** szabályozás megkezdése előtti szelepnyitás, ill. a leolvasztás utáni késleltetés alatt
- **control:** szelep szabályozása, egység bekapcsolva
- **positioning:** a szelep nyitottságának változtatása, a szabályozás indításának megfelelően, amikor a szabályozott egység hűtőteltjesítménye változik (csak pLAN EVD PCO-hoz csatlakoztatva)
- **stop:** szabályozás vége, a szelep lezárásával, a hőmérséklet szabályozás végéhez tartozik, egység kikapcsolva
- **valve motor error recognition:** ld. 9.5 – szelep motor felismerés folyamatban
- **tuning in progress:** ld. 5.3 – hangolás folyamatban

Forced closing: a driver a bekapcsolását követően hajtja végre, a záró lépcsők száma megegyezik a vonatkozó paraméterben megadott értékkel (szeleptípustól függ). Ez azért fontos, hogy a szelepet biztosan zárt állapotba állítsuk. A driver és a szelep ezt az állapotot továbbiakban 0-nak fogja tekinteni. A bekapcsolás után elindul a forced closing üzem, majd ezután lép a driver készenléti állapotba.

Paraméter/Jellemzés	Gyári	Min.	Max	M.E.
VALVE – SZELEP				
EEV closing steps – EEV zárásának lépései	500	0	9999	lépés

Ha a szelepet 24 Vac tápfeszültségre csatlakoztatja és EVBAT00400 akkumulátort csatlakoztat hozzá, áramkimaradás esetén lezár a szelep. Ebben az esetben a „Forced valve closing not completed” (sikertelen szelep zárás) hibaiüzenet, csak a felügyeletben jelenik meg, 1 értékre áll. Ha a következő indításkor a szelepszárás sikertelen:

1. A Master szabályozó ellenőrzi a paraméter értékét, ha 1, a driver eldönti a legjobb szabályozási stratégiát
2. Ha a master szabályzó (PCO) a paraméter értéket átállítja 1-re, a driver csak akkor tudja 0-ra visszaállítani, ha sikeresen végrehajt egy vészlezárás folyamatot.

Készenlét:

- a hűtőberendezés leáll, kikapcsolják, vagy eléri az alapértéket
- leolvasztás alatt, kivéve a meleggázás leolvasztást és a forrógáz by-pass szabályozást

Általánosságban elmondható, hogy az egység készenléti üzemben van ha a kompresszor leáll, vagy a mágnesszelep lezár. Készenlét alatt a szelep teljesen lezárhat, vagy 25%-os nyitott állapotban maradhat. Készenléti üzemben a szelep manuálisan szabályozható.

Paraméter/Jellemzés	Gyári	Min.	Max	M.E.
CONTROL – Szabályozás				
Valve open in standby – szelepnitítás készenléti üzemben	0	0	1	
0 – disabled = valve closed – tiltva, szelep zárva				
1 – enabled – valve open 25 % - engedélyezve, 25 %-osan nyitva				

Indítási szelepnitítás / szabályozás indítása

Ha készenléti üzemben szabályozási kérés érkezik, a szabályozás megkezdése előtt a szelep egy előre beállított pozíciót vesz fel, amin egy előre beállított ideig nem változtat.

Paraméter/Jellemzés	Gyári	Min.	Max	M.E.
CONTROL – Szabályozás				
Indítási szelepnitítás ideje	6	0	18000	s
Indítási szelepnitítás mértéke (elpárologtató/szelep teljesítmény viszony)	50	0	100	%

Az indítási szelepnitítás mértéknek ajánlott értéke az elpárologtató teljesítménye osztva a szelep névleges teljesítményével (pl. Q0elpár=3 kW, Q0szelep=10kW - > 3/10=33%).

Ha a teljesítmény igény 100%

Nyitás (%)=szelepnitítás induláskor

Ha a teljesítmény igény < 100 % (teljesítmény szabályozás)

Nyitás(%)=(szelepnitítás induláskor) x (aktuális egység hűtőteljesítménye). Az aktuális hűtőteljesítmény értékét a PCO szabályzó pLAN-on keresztül továbbítja a drivernek! Ha nincs PCO szabályzó csatlakoztatva, az érték mindig 100 %.

Megjegyzés:

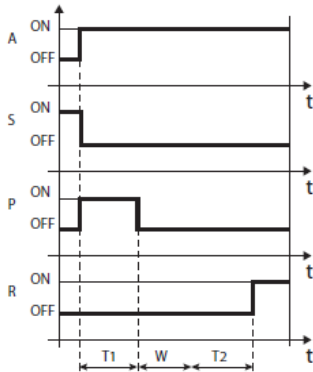
- ez azért fontos, hogy a szelepet induláskor minél közelebb lehessen vinni az üzemi pozícióhoz
- ha folyadék kerül vissza a kompresszorhoz (pl. gyakori indulások), az indítási szelepnitítás mértékét csökkenteni kell. Ha indítás után alacsony nyomás problémák lének fel, a szelepnitítás értéket növelni kell.

Várakozás

Ha a szelep a kalkulált pozíciót elérte, a pozicionálás idejétől függetlenül 5 mp konstans várakozási idő következik, mielőtt a szabályozási folyamat elindul. Ez azért lényeges, hogy el lehessen különíteni a készenléti üzemet, amikor nincs hűtőközeges áram, a tényleges szabályozási viszonyoktól.

Szabályozás

A szabályozási kérés az 1-es digitális bemeneten, vagy pLAN hálózaton érkezik. A mágnesszelep kinyit, vagy a kompresszor elindul, mielőtt a szelep az indítási értékét eléri. Az alábbi ábra az indítás lépéseit mutatja.



ahol:

A – Szabályozási kérés

S – Készenlét

P – Indítási szelepnnyitás

R – Szabályozás

W – várakozás

T1 – indítási szelepnnyitás ideje

T2 – indulási késleltetés leolvasztás után

t – idő

Szabályozás késleltetés leolvasztás után

Hűtőbútorok esetén problémás lehet az elektronikus adagoló szabályozása leolvasztás után. Ezen időtartamban (leolvasztás után 10...20 perc), a túlhevítés értékét torzíthatja a felforrósodott rézcsövek és levegő magas hőmérséklete, a driver úgy érzékeli, hogy a túlhevítés értéke túl magas, a szelepet nyitja, folyadék kerülhet vissza a kompresszorba. Ebben az üzemben további problémát jelent a hűtőközeg felhalmozódása az elpárologtatóban. A Driver lehetőség van informálni DI2-n keresztül a leolvasztás aktuális állapotáról. A „Start up delay after defrost” paraméterben megadhatja leolvasztás utáni tranzien্স üzem idejét, amíg a szelep indítási szelepnnyitás pozícióban marad.

Paraméter/Jellemzés	Gyári	Min.	Max	M.E.
CONTROL – Szabályozás				
Start up delay after defrost – leolvasztás utáni indítási késleltetés	10	0	60	perc

Fontos:

ha a túlhevítés értéke az alapérték alá csökken, a szabályozás akkor is elindul, ha a késleltetés még nem telt le!

6.5 Speciális szabályozás

A drivert a normál üzemmódok mellett 3 speciális üzemben is lehet használni:

- **manuális pozicionálás:** a szabályozás megszakítása, szelep kívánt pozícióba mozgatása
- **szelep pozíció helyreállítás:** a szelep teljesen nyitott helyzetében a léptetőmotor újrapozicionálása
- **szelep mozgatás gátlásának feloldása:** ha a driver gátoltnak érzi a szelep mozgatását

Manuális pozicionálás

Készenléti, vagy szabályozási üzemben bármikor aktiválható. Engedélyezés után a szelep, a megfelelő paraméter módosításával, bármilyen pozícióba mozgatható.

Paraméter / Jellemzés	Gyári	Min.	Max.	M. E.
CONTROL – Szabályozás				
Enable manual valve position – manuális pozicionálás engedélyezése	0	0	1	-
Manual valve position – manuális szelep pozíció	0	0	9999	lépés

A manuális szabályozás alatt az összes riasztást figyeli a driver, de nem avatkozik be! A manuális szabályozásnak prioritása van, minden állapot és riasztás felett!

Megjegyzés:

- A manuális pozicionálás engedélyezését nem menti a driver, áramszünet után nem ilyen üzemben indul újra.
- Ha áramszünet után a szelepet állandó helyzetben kell tartani, az alábbiak szerint járjon el:
 - Szerelje ki a szelep állórészét
 - Manufacturer – Gyári üzemmódban, állítsa a PID értéket 0-ra. A szelep a kezdeti pozícióban fog maradni.

Szelep pozíció helyreállítás

Paraméter / Jellemzés	Gyári	Min.	Max.	M. E.
VALVE – Szelep				
EEV opening synchroniz. – szelep nyitási szinkronizálás	1	0	1	-
EEV closing synchroniz. – szelep zárási szinkronizálás	1	0	1	-

Akkor szükséges, ha a léptetőmotor elveszti a pozícióját szabályozás közben. Ilyenkor a teljesen zárt, vagy teljesen nyitott állapotban néhány lépés megtételével ismételt szinkronizálja a teljesen zárt, vagy teljesen nyitott állapotot.

Megjegyzés

- Az ismételt beállítás egy fontos művelet az erőltetett leállítás során, és minden leállítás / indítás során, ill. készenléti üzemben aktiválódik.
- A szinkronizálás aktiválása, vagy tiltása a szelep mechanikai felépítésétől függ. A szelep típusának beállításakor a szinkronizálási paramétereket, automatikusan beállítja a driver. A gyári értékeket nem javasolt megváltoztatni.

Szelep mozgatás gátlásának feloldása

Csak akkor elérhető, ha a túlhevítés szabályozás aktív. A gátlás feloldása egy automatikus biztonsági eljárás, ami akkor szükséges, ha valamelyik szabályozási paraméter értéke (túlhevítés, szeleppozíció...) blokkolja a szelep működtetését. A folyamat sikerességét a szelep mechanikai problémájának a súlyossága nagymértékben befolyásolja. A beavatkozás eredményét a driver 10 perc után megvizsgálja, ha nem sikerült maximálisan 5 alkalommal próbálkozik. A blokkolás jelenségét nem minden esetben mechanikai okra lehet visszavezetni:

- EEV előtti mágnesszelep működésének mechanikus akadálya (ha van)
- EEV előtti mágnesszelep működésének elektronikus akadálya (ha van)
- A szelep előtti szűrő elkoszolódott, eltömődött (ha van)
- A szelep motorjának elektromos meghibásodása
- Elektromos probléma a szelep csatlakozókábeleinél
- Helytelen driver – szelep csatlakoztatás
- Elektromos probléma a driveren belül
- Másodlagos közeg elpárologtató / szivattyú meghibásodása
- Elégtelen mennyiségű hűtőközeg
- Hűtőközeg szivárgás
- Utóhűtés hiánya kondenzátornál
- Kompresszor mechanikus / elektronikus problémája
- Nedvesség a hűtőkörben

Megjegyzés:

A gátlás feloldás műveletet a driver az összes a fenti esetben végrehajtja. Mielőtt kicserélné a szelepet, ellenőrizze le, hogy a fentiek egyike sem áll fenn!

7.0 Védelmek

A driverbe olyan védelmi üzemmódokat építettek be, amik csak, a rendszerre különösen veszélyes események esetén aktiválódnak! A beavatkozás integrál jellegű, azaz a küszöbértéktől való távolodással arányosan nagyobb beavatkozást eredményez! Ezek vagy befolyásolják, vagy kiváltják a normál PID túlhevítés szabályozást. A paramétereket külön – külön lehet beállítani, megengedve, pl. hogy bizonyos határértékek túllépése esetén felgyorsuljon a normál üzem esetén használt PID szabályozás.

7.1 Védelmek

- LowSH, alacsony túlhevítés
- LOP alacsony elpárolgási nyomás
- MOP magas elpárolgási nyomás
- HITcond, magas kondenzációs hőmérséklet

Megjegyzés:

A magas kondenzációs hőmérséklet figyeléséhez egy további szondát kell telepítenie (S3).

A védelmek főbb jellemzői:

- **Aktiválási küszöbérték:** a szabályozott egység működési körülményeitől függően (Service menü)
- **Integrációs idő:** a beavatkozás mértékével arányos (0 - tiltva); a fő szabályozásnak megfelelően automatikusan értéket kap
- **Riasztás:** aktivációs küszöbértékkel (megegyezik a védelemmel) és késleltetéssel (0 – tiltva)

Megjegyzés:

A riasztás jel független a védelmek hatásosságától, csak azt jelzi, hogy a megadott küszöbértéket a szabályozott érték túllépte. Ha a védelmet letiltja (0 integrációs idő), a vonatkozó riasztás jelet is letiltja.

Mindegyik védelmi üzemmód a normál szabályozás arányos (K) tagját befolyásolja, PID túlhevítés szabályozás esetén. Magasabb K érték esetén, a beavatkozás mértéke is nagyobb lesz.

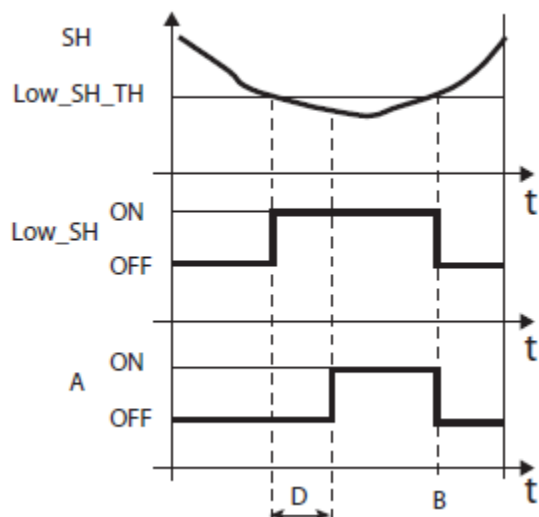
Védelmek jellege:

Védelem	Beavatkozás szelep szabályozásába	Nyugtázás (lengések, védelmek újra aktiválásának megakadályozása)
LowSH	Gyorsabb zárás	Azonnali
LOP	Gyorsabb nyitás	Azonnali
MOP	Lassabb zárás	Szabályozott
High Tcond	Lassabb zárás	Szabályozott

LowSH (alacsony túlhevítés)

Figyeli, hogy a túlhevítés érték ne csökkenjen egy veszélyesen alacsony érték alá.

Paraméter / Jellemzés	Gyári	Min.	Max.	M. E.
CONTROL – Szabályozás				
LowSH protection thershold. – alacsony túlhevítés védelem küszöbérték	5	-40	Túlhevítés alapérték	K
LowSH protection integration time – alacsony túlhevítés véd. integrációs idő	15	0	800	s
ALARM CONFIGURATION – Riasztás beállítások				
Low superheat alarm timeout (LowSH) (0 – riasztás letiltva) Riasztás aktiválás késleltetés	300	0	18000	s



Ha a szabályozott érték a küszöbérték alá csökken, a szabályzó belép az alacsony túlhevítés állapotba, a szelep zárása felgyorsul. Az alacsony túlhevítés küszöbérték mindig kisebb érték legyen, mint a túlhevítés alapérték. Az integrációs időt a szabályozás jellegének megfelelően a szabályzó automatikusan beállítja.

Ahol:

SH	Túlhevítés
Low_SH_TH	védelmi küszöbérték
Low_SH	Védelem állapota
B	automatikus riasztás nyugtázás
A	riasztás
D	Riasztás késleltetés
t	idő

LOP (Alacsony elpárolgási nyomás)

Az értékét hőmérsékletben lehet megadni, így könnyen kiolvasható a kompresszor gépkönyvből. Az üzemmód aktiválásával megakadályozható, hogy a kompresszort az alacsonynyomás kapcsoló állítsa le. Az üzemmód különösen hasznos olyan esetekben, ahol a hűtő teljesítmény igény igen gyorsan változik.

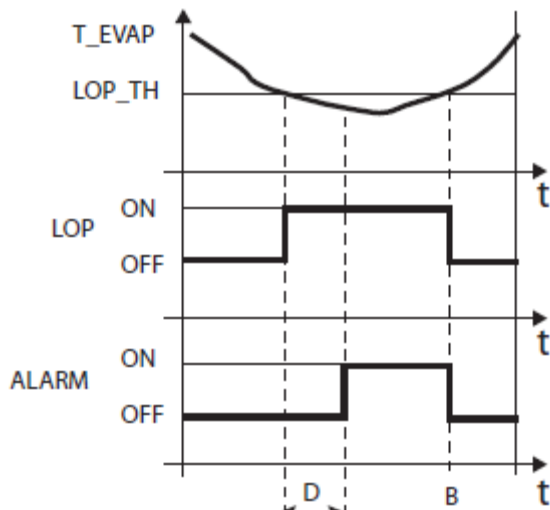
Ha az elpárolgási nyomás a küszöbérték alá csökken, a rendszer LOP üzembe kerül és növeli a szelepnitítás intenzitását, minél távolabb kerül az aktuális érték az alapértéktől annál gyorsabban nyit a szelep.

Paraméter / Jellemzés	Gyári	Min.	Max.	M. E.
CONTROL – Szabályozás				
LOP protection thershold. – alacsony nyomás védelem küszöbérték	-50	-60	MOP küszöbérték	C
LOP protection integration time – alacsony nyomás véd. integrációs idő	0	0	800	s
ALARM CONFIGURATION – Riasztás beállítások				
Low evaporation temperature alarm timeout (LOP) (0 – riasztás letiltva) Riasztás aktiválás késleltetés	300	0	18000	s

Az integrációs időt a szabályozás jellegének megfelelően a szabályzó automatikusan beállítja.

Megjegyzés

- A LOP érték mindig alacsonyabb legyen, mint a normál működési elpárolgási nyomás, egyébként túl sokszor, indokolatlanul aktiválna. (Kezdeti értéknek az alacsony nyomás kapcsoló értéke és a normál üzemi nyomás számtani közepére érdemes beállítani)
- Az üzemmódnak nincs értelme nagy rendszerek esetén (pl. sok hűtőbútor), ahol az adott szelep állapota nem befolyásolja (jelentős mértékben) a rendszerben a szivónyomást.
- A LOP riasztást lehet hűtőközeg szivárgás jelzésére is használni, mivel a távozott hűtőközeg mennyiséggel arányosan csökken a rendszerben is a nyomás



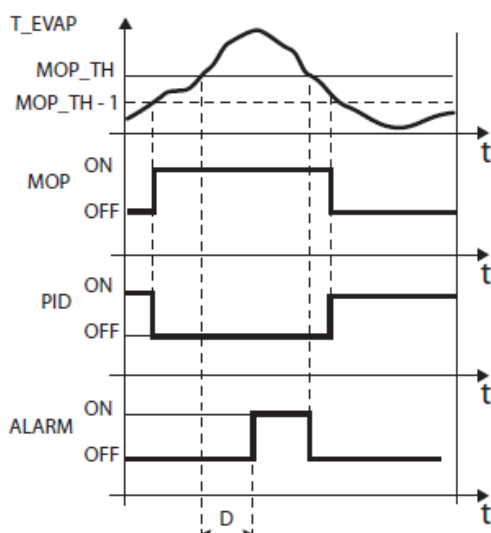
Ahol:

T_EVAP Elpárolgási hőmérséklet
 LOP_TH védelmi küszöbérték
 LOP Védelem állapota
 B automatikus riasztás nyugtázás
 ALARM riasztás
 D Riasztás késleltetés
 t idő

MOP (magas elpárolgási nyomás) védelem

Az értékét hőmérsékletben lehet megadni, így könnyen kiolvasható a kompresszor gépkönyvből. Az üzemmód aktiválásával megakadályozható, hogy a kompresszor túl magas elpárolgási hőmérséklet mellett üzemelje, a lehetségesnél nagyobb terhelésen és a kompresszort a védelmi termisztorok állítsák le. Az üzemmód nagyon hasznos olyan rendszereknél, amelyek nagy hűtőközeg töltettel rendelkeznek, vagy a terhelés nagyon gyorsan változik. A védelmet, nagyobb rendszereknél is érdemes használni (pl. több hűtőbútor), mert az egységeknél külön-külön aktiválódik, de összességében megvédi a kompresszorokat. A nyomás csökkentés egyetlen lehetősége a szelep zárása, ami növelni fogja a túlhevítés értékét, de jelen esetben ez csak egy időleges állapot, mert a terhelés változásával visszaáll a normál állapot. Ha normál üzem esetén a MOP riasztás folyamatosan aktív ellenőrizni kell a rendszer töltetét.

Paraméter / Jellemzés	Gyári	Min.	Max.	M. E.
CONTROL – Szabályozás				
MOP protection thershold. – magas nyomás védelem küszöbérték	50	LOP	200	C
MOP protection integration time – magas nyomás véd. integrációs idő	20	0	800	s
ALARM CONFIGURATION – Riasztás beállítások				
High evaporation temperature alarm timeout (MOP) (0 – riasztás letiltva) Riasztás aktiválás késleltetés	600	0	18000	s



Ahol:

T_EVAP Elpárolgási hőmérséklet
 PID PID túlhevítés szabályozás
 MOP Védelem állapota
 MOP_TH Védelmi küszöbérték
 B automatikus riasztás nyugtázás
 ALARM riasztás
 D Riasztás késleltetés
 t idő

Fontos:

A MOP érték mindig magasabb érték legyen, mint a normál működés során várható elpárolgási hőmérséklet.

Ha a szelep zárása jelentős hőmérséklet emelkedést eredményez a szívoldalon (S2) és meghalad egy küszöbértéket (ez csak felügyeletből állítható (pCO, VPM, PlantVisor), kijelzőről nem), a szelep megáll, hogy megakadályozza a kompresszor tekerceinek túlmelegedését, időt adva a hűtőközeg mennyiség csökkenésének. Ha a MOP integrálási időt 0 értékre állítja a magasnyomás védelmet is letiltja.

Paraméter / Jellemzés	Gyári	Min.	Max.	M. E.
CONTROL – Szabályozás				
MOP protection: suction temperature thershold – magas szívó nyomás védelem küszöbérték	30	-60	200	C

A MOP üzemmód megszűnése után, visszaáll a standard túlhevítés szabályozás.

High Tcond – Magas kondenzációs hőmérséklet védelem

Az üzemmód aktiválásához egy további szondát kell csatlakoztatni az S3-as bemenetre. Az üzemmód lényege, hogy megakadályozza a túl magas kondenzációs nyomás kialakulását ami a magasnyomás kapcsoló aktiválását okozhatja.

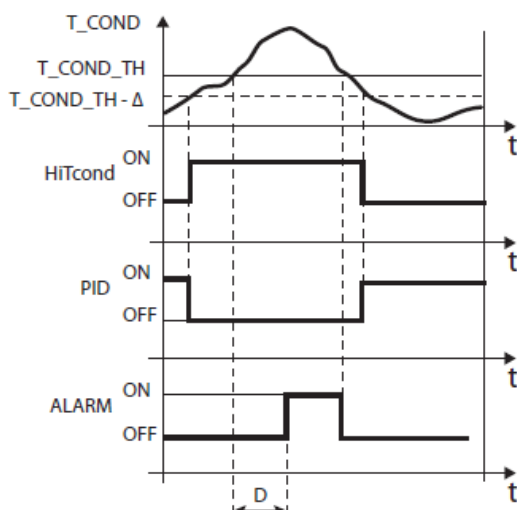
Paraméter / Jellemzés	Gyári	Min.	Max.	M. E.
ADVANCED – Speciális				
High Tcond thershold. – magas kondenzációs hőm. védelem küszöbérték	80	-60	200	C
High Tcond integration time – magas kond. hőm. véd. integrációs idő	20	0	800	s
ALARM CONFIGURATION – Riasztás beállítások				
High condensing temperature alarm timeout (High Tcond) (0 – riasztás letiltva) Riasztás aktiválás késleltetés	600	0	18000	s

Az integrációs időt a szabályozás jellegének megfelelően a szabályzó automatikusan beállítja.

Megjegyzés:

- Az üzemmód hasznos minden olyan egységnél, ahol a kondenzátor alulméretezett, vagy elkoszolódott (amikor magas a környezeti hőmérséklet)
- A védelmet nem javasolt aktiválni nagyobb rendszereknél (pl. több hűtőbútor), ahol a kondenzációs nyomást állandó értéken tartják és az egyedi szelepek működése nem befolyásolja jelentősen a teljes rendszer nyomóoldali nyomását

A kondenzációs hőmérséklet csökkentését a szelep zárásával lehet elérni, ebben az esetben a túlhevítés szabályozás leáll. A védelem igyekszik a kondenzációs hőmérsékletet kicsivel a küszöbérték alatt tartani, hogy a túlhevítés értéke csak a szükséges mértékben emelkedjen meg. A rendszer azután tér csak vissza normál üzembe, miután a környezeti hőmérséklet kellő mértékben lecsökken.



Ahol:

T_COND	Kondenzációs hőmérséklet
High TCond	Védelem állapota
PID	PID túlhevítés szabályozás
D	Riasztás késleltetés
T_COND_TH	Védelem küszöbérték
ALARM	Riasztás
t	idő

Megjegyzés

- A magas hőmérséklet védelem értéke a működési kondenzációs nyomás és a magasnyomás kapcsoló értéke közé kell, hogy essen
- A védelem csak bizonyos mértékű elpárolgási nyomás csökkenésig engedi nyitni a szelepet

8.0 Paraméterek

Felhasználó	Paraméter / Jellemzés	Gyári	Min.	Max.	M.E.	Típus	Carel SVP	Modbus	Megj
CONFIGURATION - Beállítás									
A	Network Address – Hálózati cím	198	1	207	-	1	11	138	
A	Refrigerant – Hűtőközeg 1 – R22 2 – R134a 3 – R404A 4 – R407C 5 – R410A 6 – R507A 7 – R290 8 – R600 9 – R600a 10 – R717 11 – R744 12 – R728 13 – R1270 14 – R417A 15 – R422D 16 – R413A 17 – R422A 18 – R423A 19 – R407A 20 – R427A	R404A	-	-	-	1	13	140	
A	Valve – Szelep típusa 1= CAREL EXV 2= Alco EX4 3= Alco EX5 4= Alco EX6 5= Alco EX7 6= Alco EX8 330Hz CAREL 7= Alco EX8 500Hz Alco javasolt 8= Sporlan SEI 0.5-11 érték 9= Sporlan SER 1.5-20 10= Sporlan SEI 30 11= Sporlan SEI 50 12= Sporlan SEH 100 13= Sporlan SEH 175 14= Danfoss ETS 12.5-25B 15= Danfoss ETS 50B 16= Danfoss ETS 100B 17= Danfoss ETS 250 18= Danfoss ETS 400 19= 2 db CAREL EXV 20= Sporlan SER(I)G,J,K együttesen	Carel ExV	-	-	-	1	14	141	
A	Probe S1 – S1-es szonda Arányos 0...5 V Elektronikus 4...20 mA 1= -1...-4,2 barg 8= -0,5...-7 barg 2= -0,4...-9,3 barg 9= 0...10 barg 3= -1...-9,3 barg 10= 0...18,2 barg 4= 0...17,3 barg 11= 0...25 barg 5= 0,85...34,2 barg 12= 0...30 barg 6= 0...34,5 barg 13= 0...44,8 barg 7= 0...45 barg 14= távszonda, -0,5...7 barg 15= távszonda, 0...10 barg 16= távszonda, 0...18,2 barg 17= távszonda, 0...25 barg 18= távszonda, 0...30 barg 19= távszonda, 0...44,8 barg 20= 4...20 mA külső jel 21= -1 ... 12.8 barg 23= 1.86 ... 43.0 barg	Arányos -1...-9,3 barg	-	-	-	1	16	143	
A	Fő szabályozás Túlhevítés szabályozás 1= multiplexed cabinet/cold room – több hűtőbútor összeszerelve, hűtőkamra 2= cabinet/cold room with on-board compressor – hűtőbútor, hűtőkamra saját kompresszorral 3= "perturbed" cabinet/cold room – megzavart hűtőkamra, hűtőbútor (*) 4= cabinet/cold room with subcritical CO2 – hűtőbútor, hűtőkamra szubkritikus CO2 5= R404A condenser for subcritical CO2 – szubkritikus CO2 kondenzátor R404A-val (**) 6= air-conditioner/chiller with plate heat exchanger – légkondicionáló / folyadékhűtő lemezes hőcserélővel 7= air-conditioner/chiller with tube bundle heat exchanger – légkondicionáló / folyadékhűtő csőköteges hőcserélővel 8= air-conditioner/chiller with finned coil heat exchanger – légkondicionáló / folyadékhűtő bordázott hőcserélővel 9= air-conditioner/chiller with variable cooling capacity – légkondicionáló / folyadékhűtő változó hűtőteljesítménnyel 10= "perturbed" air-conditioner/chiller – megzavart légkondicionáló / folyadékhűtő (*) Okos szabályozások 11= EPR back pressure – elpárologtató nyomásszabályozás 12= hot gas bypass by pressure – Forrógáz by-pass nyomásra 13= hot gas bypass by temperature – Forrógáz by-pass hőmérsékletre 14= gas cooler CO2 transcritical – gázhűtő CO2 transzkritikus 15= analogue positioner (4 to 20 mA) – analóg pozicionáló 4...20 mA 16= analogue positioner (0 to 10 V) – analóg pozicionáló 0...10 V 17= air-conditioner/chiller or cabinet/ cold room with adaptive control – légkondicionáló / folyadékhűtő/hűtőkamra/hűtőbútor szabályzó adaptív szabályozással 18= air-conditioner/chiller with digital scroll compressor - - légkondicionáló / folyadékhűtő digitális scroll kompresszorral 19= AC/chiller with SIAM ANB scroll compressor (csak Carel szeleppel) - - légkondicionáló / folyadékhűtő SIAM ANB kompresszorral 20= superheat regulation with 2 temperature probes – túlhevítés szabályozás 2 hőm. szondával 21= I/O expander for pCO – i/o kiterjesztés PCO panelhez	1	-	-	-	1	15	142	

Felhasználó	Paraméter / Jellemzés	Gyári	Min.	Max.	M.E.	Típus	Carel SVP	Modbus	Megj
A	Probe 2 – 2-es szonda 1 – Carel NTC Kombinált NTC SPKP**T0 2 – Carel NTC-HT (magas hőmérséklet) 4 – 0...10 V külső jel	CAREL NTC	-	-	-	I	17	144	
A	Auxiliary control - Kiegészítő szabályozás 1 - Disabled - Tiltva 2 - High condensing temperature protection on S3 probe - Magas kondenzációs hőmérséklet védelem S3 szondával 4 - Modulating thermostat on S4 probe - Szabályzó termosztát S4 szondával 5 - Backup probes on S3 & S4 - Tartalék szondák S3,S4 (S1/S2 meghibásodása esetén)	Tiltva	-	-	-	I	18	145	
A	Probe S3 – S3-1s szonda Arányos 0...5 V 1= -1...4,2 barg 2= -0,4...9,3 barg 3= -1...9,3 barg 4= 0...17,3 barg 5= 0,85...34,2 barg 6= 0...34,5 barg 7= 0...45 barg Elektronikus 4...20 mA 8= -0,5...7 barg 9= 0...10 barg 10= 0...18,2 barg 11= 0...25 barg 12= 0...30 barg 13= 0...44,8 barg 14= távszonda, -0,5...7 barg 15= távszonda, 0...10 barg 16= távszonda, 0...18,2 barg 17= távszonda, 0...25 barg 18= távszonda, 0...30 barg 19= távszonda, 0...44,8 barg 20= NEM VÁLASZTHATÓ 21= -1 ... 12.8 barg 22= 0 ... 20.7 barg 23= 1.86 ... 43.0 barg	Arányos -1...9,3 barg	-	-	-	I	19	146	
A	Relay configuration: - Relé beállítása 1= Disabled; - Tiltva 2= alarm relay (opened in case of alarm); - riasztás relé (riasztás esetén nyitva) 3= Solenoid valve relay (open in standby); - mágnesszelep szabályzó relé (készletben nyitva) 4= valve + alarm relay (open in standby and control alarms) – szelep + riasztás relé (nyitva készletben + szabályozási hibák esetén) 5= Reversed alarm relay (closed in case of alarm); - fordított riasztás relé (riasztás esetén zárva) 6= Valve status relay (open if valve is closed) – szelep állapot relé (nyitva ha a szelep zárva van)	alarm relay	-	-	-	I	12	139	
A	Probe S4 – S4-es szonda 1 – Carel NTC Kombinált NTC SPKP**T0 2 – Carel NTC-HT (magas hőmérséklet)	CAREL NTC	-	-	-	I	20	147	
A	DI2 Configuration – Digitális bemenet 2 beállítása 1 – Disabled – Tiltva 2 – Valve regulation optimisation after defrost – szelep működés optimalizálás leolvastás után 3 – Disch. battery alarm management – kimerül elem jelzése 4 – Valve forced open (100%) – szelep nyitása 100 %-ra 5 – Regulation start/stop – szabályozás indítása / leállítása 6 – Regulation backup – hálózat kimaradás esetén innen is engedélyezhető az üzem 7 – Regulation security – csak akkor indítható hálózatról a szelep ha a bemenet engedélyezve van	Regulation start/stop (tLAN – RS485) / Regulation backup (pLAN)	-	-	-	I	10	137	
C	Display main var. 1. – kijelzőn megjelenített 1. fő változó 1= Valve opening 2= Valve position 3= Current cool. capacity 4= Control set point 5= Superheat 6= Suction temperature 7= Evaporation temperature 8= Evaporation pressure 9= Condensing temperature 10= Condensing pressure 11= Modulating thermostat temperature 12= EPR pressure 13= Hot gas bypass pressure 14= Hot gas bypass temperature 15= CO2 gas cooler outlet temperature 16= CO2 gas cooler outlet pressure 17= CO2 gas cooler pressure set point 18= S1 probe measurement 19= S2 probe measurement 20= S3 probe measurement 21= S4 probe measurement 22= 4-20 mA input value 23= 0-10 V input value Szelepnitítás Szelep pozíció Aktuális hűtőteljesítmény Szabályozás alapérték Túlhevítés Szívóoldali hőmérséklet Elpárolgási hőmérséklet Elpárolgási nyomás Kondenzációs hőmérséklet Kondenzációs nyomás Modulációs termosztát hőmérséklet EPR nyomás Meleg gáz bypass nyomás Meleg gáz bypass hőmérséklet CO2 gázhűtő kilépő hőmérséklet CO2 gázhűtő kilépő nyomás CO2 gázhűtő nyomás alapérték S1 szonda mért értéke S2 szonda mért értéke S3 szonda mért értéke S4 szonda mért értéke 4...20 mA bemenet értéke 0-10 V bemenet értéke	Túlhevítés	-	-	-	I	45	172	
C	Display main var. 2. – kijelzőn megjelenített 2. fő változó (ld. előző pont)	Szelepnitítás	-	-	-	I	46	173	

Felhasználó	Paraméter / Jellemzés	Gyári	Min.	Max.	M.E.	Típus	Carel SVP	Modbus	Megj
C	S1 probe alarm manag. – 1-es szonda riasztás kezelés 1= No action Nincs beavatkozás 2= Valve forced closed Szelep lezár 3= Valve at fixed posit. Szelep fix pozícióba 4= Use backup probe S3 S3 pótszonda használata	Valve at fixed posit.	-	-	-	I	24	151	
C	S2 probe alarm manag. – 2-es szonda riasztás kezelés 1= No action Nincs beavatkozás 2= Valve forced closed Szelep lezár 3= Valve at fixed posit. Szelep fix pozícióba 4= Use backup probe S4 S4 pótszonda használata	Valve at fixed posit.	-	-	-	I	25	152	
C	S3 probe alarm manag. – 3-as szonda riasztás kezelés 1= No action Nincs beavatkozás 2= Valve forced closed Szelep lezár 3= Valve at fixed posit. Szelep fix pozícióba	No action	-	-	-	I	26	153	
C	S4 probe alarm manag. – 4-es szonda riasztás kezelés 1= No action Nincs beavatkozás 2= Valve forced closed Szelep lezár 3= Valve at fixed posit. Szelep fix pozícióba	No action	-	-	-	I	27	154	
C	Unit of measure C/K/bar; F/psig - mértékegység	C(K)/barg	-	-	-	I	21	148	
A	DI1 configuration – DI1 beállítása 1 – Disabled – Tiltva 2 – Valve regulation optimisation after defrost – szelep működés optimalizálás leolvasztás után 3 – Disch. battery alarm management – kimerül elem jelzése 4 – Valve forced open (100%) – szelep nyitása 100 %-ra 5 – Regulation start/stop – szabályozás indítása / leállítása 6 – Regulation backup – hálózat kimaradás esetén innen is engedélyezhető az üzem 7 – Regulation security – csak akkor indítható hálózatról a szelep ha a bemenet engedélyezve van	Regulation start/stop (tLAN – RS485) / Regulation backup (pLAN)	-	-	-	I	21	148	
C	Language : Italiano; English – Nyelv: olasz / angol	Italiano	-	-	-				
PROBES - Szondák									
C	S1 calibration offset – S1 eltolás	0	-60 -60	60 60	Barg mA	A	34	33	
C	S1 calibration gain on 4...20 mA – szonda meredekség változtatás	1	-20	20	-	A	36	35	
C	S1 pressure MINIMUM value – S1 nyomás minimális érték	-1	-20	S1 MAX	barg	A	32	31	
C	S1 pressure MAXIMUM value – S1 nyomás maximális érték	9,3	S1 MIN	200	barg	A	30	29	
C	S1 ALARM MIN Pressure – S1 riasztás minimális érték	-1	-20	S1 alarm MAX pressure	barg	A	39	38	
C	S1 ALARM MAX Pressure – S1 riasztás maximális érték	9,3	S1 alarm MIN press.	200	barg	A	37	36	
C	S2 calibration offset – S2 eltolás	0	-20 -20	20 20	C Volt	A	41	40	
C	S2 ALARM MIN Temperature – S2 riasztás minimális érték	-50	-60	S2 alarm MAX temp	C	A	46	45	
C	S2 ALARM MAX Temperature – S2 riasztás maximális érték	105	S2 alarm MIN temp.	200	C	A	44	43	
C	S3 calibration offset – S3 eltolás	0	-60	60	Barg	A	35	34	
C	S3 calibration gain on 4...20 mA – NEM VÁLASZTHATÓ	1	-20	20	-	A	83	81	
C	S3 pressure MINIMUM value – S3 nyomás minimális érték	-1	-20	S3 MAX	barg	A	33	32	
C	S3 pressure MAXIMUM value – S3 nyomás maximális érték	9,3	S3 MIN	200	barg	A	31	30	
C	S3 ALARM MIN Pressure – S3 riasztás minimális érték	-1	-20	S3 alarm MAX pressure	barg	A	40	39	
C	S3 ALARM MAX Pressure – S3 riasztás maximális érték	9,3	S3 alarm MIN press.	200	barg	A	38	37	
C	S4 calibration offset – S4 eltolás	0	-20	20	C	A	42	41	
C	S4 ALARM MIN Temperature – S4 riasztás minimális érték	-50	-60	S4 alarm MAX temp	C	A	47	46	
C	S4 ALARM MAX Temperature – S4 riasztás maximális érték	105	S4 alarm MIN temp.	200	C	A	45	44	

Felhasználó	Paraméter / Jellemzés	Gyári	Min.	Max.	M.E.	Típus	Carel SVP	Modbus	Megj
CONTROL - Szabályozás									
A	Superheat setpoint – Túlhevítés alapérték	11	LowSH érték	180	K	A	50	49	
A	Valve opening at start-up - Indítási szelepnnyitás	50	0	100	%	I	37	164	
C	Valve opening at stand by – szelepnnyitás készenléti üzembn (0 – disabled – tiltva 1 – enabled – engedélyezve szelepnnyitás mértéke 25%)	0	0	1	-	D	23	22	
C	Start up delay after defrost – leolvasztás utáni indítási késleltetés	10	0	60	Min	I	40	167	
A	Pre-position time – indítási szelepnnyitás ideje	6	0	18000	S	I	90	217	
A	Hot gas bypass temperature set point – Meleggáz by-pass hőm alapérték	10	-60	200	C	A	28	27	
A	Hot gas bypass pressure set point - Meleggáz by-pass nyomás alapérték	3	-20	200	barg	A	62	61	
A	EPR pressure set-point – EPR nyomás alapérték	3,5	-20	200	barg	A	29	28	
C	PID proport gain – PID arányos tag	15	0	800	-	A	48	47	
C	PID integration time – PID integrációs idő	150	0	1000	s	I	38	165	
C	PID derivative time – PID derivációs idő	5	0	800	s	A	49	48	
A	LowSH protection threshold – Alacsony túlhevítés küszöbérték	5	-40	Túlhevítés alapérték	K	A	56	55	
C	LowSH protection integration time – Alacsony túlhevítés integrációs idő	15	0	800	s	A	55	54	
A	LOP protection threshold – Alacsony működési nyomás küszöbérték	-50	-60	MOP érték	C	A	52	51	
C	LOP protection integration time – Alacsony működési nyomás integrációs idő	0	0	800	s	A	51	50	
A	MOP protection threshold – Maximális üzem nyomás küszöbérték	50	LOP Érték	200	C	A	54	53	
C	MOP protection integration time – Maximális üzemi nyomás integrációs idő	20	0	800	s	A	53	52	
A	Enable manual valve position – manuális pozicionálás engedélyezése	0	0	1	-	D	24	23	
A	Manual valve position – manuális szelep pozíció	0	0	9999	Lépés	I	39	166	
C	Discharge superheat setpoint – nyomóoldali túlhevítés alapérték	35	-40	180	K	A	100	99	
C	Discharge temperature setpoint – nyomóoldali hőmérséklet alapérték	105	-60	200	C	A	101	100	
ADVANCED									
A	High Tcond treshold – Magas kondenzációs hőmérséklet küszöbérték	80	-60	200	C	A	58	57	
C	High Tcond integration time – Magas kondenzációs hőmérséklet integrációs idő	20	0	800	s	A	57	56	
A	Modul. thermost setpoint – szabályzó termosztát alapérték	0	-60	200	C	A	61	60	
A	Modul. thermost differential – modulációs termosztát differencia	0,1	0,1	100	C	A	60	59	
C	Modul. thermostat SHset offset (0-disabled) – szabályzó termosztát túlhevítés alapérték eltolás (0 – üzemmód tiltva)	0	0	100	K	A	59	58	
C	CO2 regul. 'A' coefficient – CO2 szabályozás, A konstans	3,3	-100	800	-	A	53	62	
C	CO2 regul. 'B' coefficient – CO2 szabályozás, B konstans	-22,7	-100	800	-	A	54	63	
C	Start manual tuning 0 – no 1 – yes Kézi hangolás indítása 0 – nem 1 - igen	0	0	1	-	D	39	38	
C	Tuning period – Hangolási idő 0...100 – automatic selection - automatikus kiválasztás 142...254 – not accepted - nem választható 255 – PID parameters identified model – PID paraméterekkel megadott modell	50	0	255	-	I	79	206	
C	Network settings – hálózati kommunikációs sebesség beállítása 0 – 4800 1 – 9600 2 - 19200	2	0	2	bit/s	I	74	201	CO
A	Power Supply mode – Tápfeszültség típusa 0 – 24 Vac 1 – 24 Vdc	0	0	1	-	D	47	46	
ALARM CONFIGURATION – Riasztási beállítások									
C	Low superheat alarm timeout (LowSH) – Alacsony túlhevítés riasztás késleltetés 0 = alarm DISABLED / riasztás letiltva	300	0	18000	s	I	43	170	
C	Low evap temp alarm timeout (LOP) – Alacsony elpárolgási hőm. riasztás késleltetés 0 = alarm DISABLED / riasztás letiltva	300	0	18000	s	I	41	168	
C	High evap temp alarm timeout (MOP) – Magas elpárolgási nyomás késleltetés 0 = alarm DISABLED / riasztás letiltva	600	0	18000	s	I	42	169	
C	High cond temp alarm timeout (High Tcond) – Magas kondenzációs riasztás késleltetés 0 = alarm DISABLED / riasztás letiltva	600	0	18000	s	I	44	171	
C	Low suction temperature alarm threshold – Alacsony szívónyomás küszöbérték 0 = alarm DISABLED / riasztás letiltva	-50	-60	200	C	A	26	25	
C	Low suct temp alarm timeout – Alacsony szívó hőmérséklet riasztás késleltetés 0 = alarm DISABLED / riasztás letiltva	300	0	18000	s	I	9	136	

Felhasználó	Paraméter / Jellemzés	Gyári	Min.	Max.	M.E.	Típus	Carel SVP	Modbus	Megj
VALVE – Szelep									
C	EEV minimum steps – EEV minimális lépésszám	50	0	9999	lépés	I	30	157	
C	EEV maximum steps – EEV maximális lépésszám	480	0	9999	lépés	I	31	158	
C	EEV closing steps – EEV zárásának lépései	500	0	9999	lépés	I	36	163	
C	EEV nominal step rate – EEV névleges lépésszám	50	1	2000	lépés /s	I	32	159	
C	EEV nominal current – EEV névleges áram	450	0	800	mA	I	33	160	
C	EEV holding current	100	0	250	mA	I	35	162	
C	EEV duty cycle	30	1	100	%	I	34	161	
C	EEV opening synchroniz. – EEV nyitási szinkronizálás	1	0	1	-	D	20	19	
C	EEV closing synchroniz. – EEV zárási szinkronizálás	1	0	1	-	D	21	20	

Ahol:

Felhasználó A – szerviz, C – gyártó
Változó típusa: A – analóg, D – digitális, I – integer

8.1 Mértékegység

A konfigurációs paramétereknél (gyártói jelszóval elérhető) paramétereknél lehetőség van mértékegység rendszer megváltoztatására. Lehetőségek:

- metrikus mértékegység C/K/barg
- angol rendszer F/psig

Fontos:

A pLAN-os EVD EVO drivernél (EVD000E1*, EVD000E4*) nincs lehetőség a mértékegység rendszer megváltoztatására.

Megjegyzés:

A K mértékegység a hőmérséklet különbség (pl. túlhevítés) mértékének kifejezésére szolgál.

A mértékegység megváltoztatása esetén a driver minden beállított értéket átszámol és a szondák kijelzett értékét is az új mértékegységben mutatja.

pl. 1: A leolvasott nyomás 100 barg, átállítás után 1450 psig lesz.

pl. 2: A túlhevítés értéke 10 K, átállítás után 18 F lesz.

pl. 3: A S4-es riasztás MAX hőmérséklete 150 C, átállítás után 302 F lesz.

Megjegyzés:

A belső számbázisú lehetőségek miatt a maximális konvertálható nyomás 200 bar és 200 C!

8.2 Soros hálózaton elérhető változók

Jellemzés	Gyári	Min	Max	típus	CAREL SVP	Modbus®	R/W
Probe S1 reading – Szonda 1 mért értéke	0	-20	200	A	1	0	R
Probe S2 reading – Szonda 2 mért értéke	0	-60	200	A	2	1	R
Probe S3 reading – Szonda 3 mért értéke	0	-20	200	A	3	2	R
Probe S4 reading – Szonda 4 mért értéke	0	-60	200	A	4	3	R
Suction temperature – Szívóoldali hőmérséklet	0	-60	200	A	5	4	R

Jellemzés	Gyári	Min	Max	típus	CAREL SVP	Modbus®	R/W	
Evaporation temperature – Epárolgási hőmérséklet	0	-60	200	A	6	5	R	
Evaporation pressure – Elpárolgási nyomás	0	-20	200	A	7	6	R	
Hot gas bypass temperature – Meleggáz bypass hőmérséklet	0	-60	200	A	8	7	R	
EPR pressure (back pressure) – EPR nyomás	0	-20	200	A	9	8	R	
Superheat – Túlhevítés	0	-40	180	A	10	9	R	
Condensing pressure – Kondenzációs nyomás	0	-20	200	A	11	10	R	
Condensing temperature – Kondenzációs hőmérséklet	0	-60	200	A	12	11	R	
Modulating thermostat temperature – Modulációs termosztát hőm.	0	-60	200	A	13	12	R	
Hot gas bypass pressure – Meleggáz bypass nyomás	0	-20	200	A	14	13	R	
CO2 gas cooler outlet pressure – CO2 gázhűtő kilépő nyomás	0	-20	200	A	15	14	R	
CO2 gas cooler outlet temperature – CO2 gázhűtő kilépő hőm.	0	-60	200	A	16	15	R	
Valve opening – Szelepnitás	0	0	100	A	17	16	R	
CO2 gas cooler pressure set point – CO2 gázhűtő nyomás alapérték	0	-20	200	A	18	17	R	
4-20 mA input value – 4-20 mA bemenet értéke	4	4	20	A	19	18	R	
0-10 V input value – 0-10 V bemeneti érték	0	0	10	A	20	19	R	
Control set point – Szabályozás alapérték	0	-60	200	A	21	20	R	
Driver firmware version – Driver firmware verzió	0	0	10	A	25	24	R	
MOP: MOP protection: suction temperature threshold (S2) -MOP védelem alapérték	30	-60	200	A	102	101	R/W	
High evaporation temperature threshold – Magas elpárolgási nyomás alapérték	50	LOP: küszöbérték	200	A	107	106	R/W	
Valve position – Szeleppozíció	0	0	9999	I	4	131	R	
Current cooling capacity – Aktuális hűtőteljesítmény	0	0	100	I	7	134	R/W	
Extended measured probe S1 (*) – S1 mért érték / 100	0	-2000	20000	I	83	210	R	
Extended measured probe S3 (*) – S3 mért érték / 100	0	-2000	20000	I	84	211	R	
Valve emergency closing speed – Szelep vésszárási sebesség	150	1	2000	I	86	213	R/W	
Control mode (SIAM comp.) – Szabályozás módja (SIAM szab.)	1	1	3	I	89	216	R/W	
Riasztás	Low suction temperature – Alacsony szívónyomás	0	0	1	D	1	0	R
	LAN error – LAN hiba	0	0	1	D	2	1	R
	EEPROM damaged – EEPROM meghibásodás	0	0	1	D	3	2	R
	Probe S1 – Szonda 1	0	0	1	D	4	3	R
	Probe S2 – Szonda 2	0	0	1	D	5	4	R
	Probe S3 – Szonda 3	0	0	1	D	6	5	R
	Probe S4 – Szonda 4	0	0	1	D	7	6	R
	EEV motor error – EEV motorhiba	0	0	1	D	8	7	R
Relay status – relé állapota	0	0	1	D	9	8	R	
Riasztás	LOP (low evaporation temperature) – alacsony elpárolgási hőm.	0	0	1	D	10	9	R
	MOP (high evaporation temperature) – magas elpárolgási hőm.	0	0	1	D	11	10	R
	LowSH (low superheat) – alacsony túlhevítés	0	0	1	D	12	11	R
	High Tcond (high condensing temperature) – magas kond. hőm.	0	0	1	D	13	12	R
	DI1 digital input status – digitális bemenet 1 állapota	0	0	1	D	14	13	R
	DI2 digital input status – digitális bemenet 2 állapota	0	0	1	D	15	14	R
Enable EVD control –EVD szabályozás engedélyezése	0	0	1	D	22	21	R/W	
Riasztás	Adaptive control ineffective – Adaptív szabályozás sikertelen	0	0	1	D	40	39	R
Mains power failure – Áramszünet	0	0	1	D	45	44	R	
Regulation backup from supervisor	0	0	1	D	46	45	R/W	
Forced valve closing not completed – Erőltetett szelepszárás sikertelen	0	0	1	D	49	48	R/W	

Változó típusa

A – analóg, D – digitális, I – integer, SVP – Carel felügyeleti cím, Modbus – cím Modbus hálózaton

8.3 Szabályozás típusonként használt változók

Az alábbi táblázat a fő és kiegészítő szabályozások által használt változókat foglalja össze. A változók megjelenítéséhez lépjen be kijelzés módba (3.3 pont), majd:

- nyomja meg a FEL/LE gombot
- A LE gombbal léphet a következő képernyőre, változóra
- Az ESC gombbal visszatérhet a standard kijelzésre

Variable displayed	Megjelenített változó	Fő szabályozás									
		Túlhevítés szabályozás		Transzkritikus CO2	Meleggáz bypass hőmérséklet	Meleggáz bypass nyomás	EPR nyomás	AC vagy folyadékűtő Digitális Scroll-al	AC vagy folyadékűtő SIAM ANB kompresszorra	Túlhevítés szabályozás 2 hőmérséklet szondával	I/O kiegészítés PCO szabályzóhoz
		High Tcond	Modulating thermostat								
Valve opening(%)	Szelepnnyitás %	•	•	•	•	•	•	•	•	•	•
Valve position (step)	Szeleppozíció (lépés)	•	•	•	•	•	•	•	•	•	•
Current unit cooling capacity	Aktuális hűtőteljesítmény	•	•	•	•	•	•	•	•	•	•
Control setpoint	Szabályozás alapérték	•	•	•	•	•	•	•	•	•	•
Superheat	Túlhevítés	•	•	•	•	•	•	•	•	•	•
Suction temperature	Szívóoldali hőm.	•	•	•	•	•	•	•	•	•	•
Evaporation temperature	Elpárolgási hőm.	•	•	•	•	•	•	•	•	•	•
Evaporation pressure	Elpárolgási nyomás	•	•	•	•	•	•	•	•	•	•
Condensing temperature	Kondenzációs hőm.	•	•	•	•	•	•	•	•	•	•
Condensing pressure	Kondenzációs nyomás	•	•	•	•	•	•	•	•	•	•
Modulating thermostat temperature	Moduális term. Hőm.	•	•	•	•	•	•	•	•	•	•
EPR pressure (back pressure)	IPR nyomás	•	•	•	•	•	•	•	•	•	•
Hot gas bypass pressure	Meleggáz bypass nyomás	•	•	•	•	•	•	•	•	•	•
Hot gas bypass temperature	Meleggáz bypass hőm.	•	•	•	•	•	•	•	•	•	•
CO2 gas cooler outlet temperature	CO2 gázűtő kilépő hőm.	•	•	•	•	•	•	•	•	•	•
CO2 gas cooler outlet pressure	CO2 gázűtő kilépő nyomás	•	•	•	•	•	•	•	•	•	•
CO2 gas cooler pressure set point	CO2 gázűtő nyomás alapérték	•	•	•	•	•	•	•	•	•	•
S1 probe measurement	S1 mért érték	•	•	•	•	•	•	•	•	•	•
S2 probe measurement	S2 mért érték	•	•	•	•	•	•	•	•	•	•
S3 probe measurement	S3 mért érték	•	•	•	•	•	•	•	•	•	•
S4 probe measurement	S4 mért érték	•	•	•	•	•	•	•	•	•	•
4 to 20 mA input value	4...20 mA bemeneti érték	•	•	•	•	•	•	•	•	•	•
0 to 10 Vdc input value	0...10 Vdc bemeneti érték	•	•	•	•	•	•	•	•	•	•
DI1 digital input status (0–opened/1-closed)	DI1 állapota (0 - nyitva/1 - zárva)	•	•	•	•	•	•	•	•	•	•
DI2 digital input status (0–opened/1-closed)	DI2 állapota (0 - nyitva/1 - zárva)	•	•	•	•	•	•	•	•	•	•
EVD firmware version	EVD firmware	•	•	•	•	•	•	•	•	•	•
Display firmware version	Kijelző firmware	•	•	•	•	•	•	•	•	•	•
Adaptative regulation status 0= Not enabled or stopped 1= Monitoring superheat 2= Monitoring suction temperature 3= Wait superheat stabilisation 4= Wait suction temperature stabilisation 5= Applying step 6= Positioning valve	Adaptív szabályozás állapota 0 - tiltva / leállítva 1 - túlhevítés figyelés 2 - szívóoldali hőm. figyelés 3 - várakozás túlhevítés stabilizálódásra 4 - várakozás szívóoldali hőm. stabilizálódásra 5 - Lépés alkalmazása 6 - szelep pozicionálás	•	•	•	•	•	•	•	•	•	•

Variable displayed	Megjelenített változó	Fő szabályozás							AC vagy folyadékűtő SIAM ANB kompresszorra	Túlhevítés szabályozás 2 hőmérséklet szondával	I/O kiegészítés PCO szabályzóhoz
		Túlhevítés szabályozás		Transzkritikus CO2	Meleggáz bypass hőmérséklet	Meleggáz bypass nyomás	EPR nyomás	AC vagy folyadékűtő Digitális Scroll-al			
		High Tcond	Modulating thermostat								
7= Sampling response to step 8=Wait stabilisation in response to step 9= Wait tuning improvement 10= Stop, max attempts exceeded											
Last tuning result 0= No attempt performed 1= Attempt interrupted 2= Step application error 3= Time constant/delay error 4= Model error 5= Tuning ended successfully on suction temperature 6= Tuning ended successfully on superheat	Utolsó hangolás eredménye 0 - nem lett végrehajtva 1 - próbálkozás megszakítva 2 - léptetés felhasználói hiba 3 - idő állandó/késleltetés hiba 4 - modell hiba 5 - hangolás sikeresen befejezve szívóoldali hőm.-re 6 - hangolás sikeresen befejezve túlhevítésre	• •	•								
Discharge superheat	Nyomóoldali túlhevítés								•		
Discharge temperature	Nyomóoldali hőmérséklet								•		

Megjegyzés

A S1, S2, S3, S4 szondák értéke minden esetben ki lesz jelezve, attól függetlenül, hogy csatlakoztatva vannak-e!

9.0 Riasztások

9.1 Riasztások

Két típusú riasztást különböztetünk meg:

- **Rendszer:** szeleppozgató motor, EEPROM, szonda és kommunikáció
- **Szabályozás,** túlhevítés, MOP, LOP, magas kondenzációs hőm., alacsony szívó hőm.

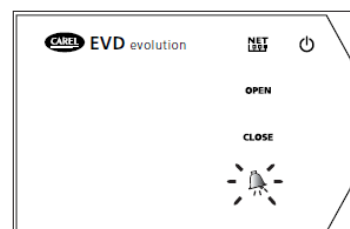
A riasztások aktiválása a beállított küszöbértéktől és késleltetési időtől függ. Az adott riasztáshoz tartozó késleltetési időt 0-ra állítva, lehetőség van a riasztást letiltani. Az EEPROM, egység paraméterek- és a működési paraméter riasztások mindig leállítják az egységet.

Az összes riasztás nyugtázása automatikus. A riasztás relé a beállításnak megfelelően működik. A riasztások kijelzése attól függ, hogy a kijelző is csatlakoztatva van-e!

Megjegyzés

A riasztás LED csak rendszer riasztások esetén aktiválódik, szabályozás típusú riasztások esetén nem!

Példa Riasztás kijelzésre LED-en! (jobb oldalon)



Megjegyzés

Tápfeszültség kiesést csak akkor jelzi a LED panel, ha EVBAT*** opcionális, szünetmentes egységet is csatlakoztat.

A kijelző mindkét típusú riasztást kijelzi, az alábbiak szerint:

Rendszer riasztások: A főképernyőn, a riasztás (ALARM) üzenet megjelenik, villog. A Help gomb megnyomásával további információt kaphat a riasztásról. a jobb felső sarokban megjelenik az aktív riasztások száma	Szabályozás riasztások A riasztás üzenet felett megjelenik az aktivált védelmi üzemmód!

Megjegyzés

- A riasztás lista megjelenítéséhez nyomja meg a Help gombot, majd a fel/le gombokkal lapozhat az aktív riasztások között.
- A szabályozás jellegű riasztásokat, a késleltetés 0-ra állításával lehet letiltani

Riasztás típusa	Oka	LED	Kijelzőn	Relé	Nyugtázás	Hatása a szabályozásra	Ellenőrzés / megoldás
Probe S1 - Szonda 1	Szonda meghibásodás, vagy riasztás küszöb átlépése	piros riasztás LED	Riasztás villog	A beállítástól függ	Automatikus	Az szonda riasztás beállításaitól függ - S1 probe alarm management	Ellenőrizze a szonda csatlakoztatását, az "S1 probe alarm manag" és az "S1 alarm MIN&MAX pressure" paramétereket
Probe S2 - Szonda 2	Szonda meghibásodás, vagy riasztás küszöb átlépése	piros riasztás LED	Riasztás villog	A beállítástól függ	Automatikus	Az szonda riasztás beállításaitól függ - S2 probe alarm management	Ellenőrizze a szonda csatlakoztatását, az "S2 alarm MIN&MAX pressure" paramétereket
Probe S2 - Szonda 3	Szonda meghibásodás, vagy riasztás küszöb átlépése	piros riasztás LED	Riasztás villog	A beállítástól függ	Automatikus	Az szonda riasztás beállításaitól függ - S3 probe alarm management	Ellenőrizze a szonda csatlakoztatását, az "S3 alarm MIN&MAX pressure" paramétereket

Riasztás típusa	Oka	LED	Kijelzőn	Relé	Nyugtázás	Hatása a szabályozásra	Ellenőrzés / megoldás
Probe S2 - Szonda 4	Szonda meghibásodás, vagy riasztás küszöb átlépése	piros riasztás LED	Riasztás villog	A beállítástól függ	Automatikus	Az szonda riasztás beállításaitól függ - S4 probe alarm management	Ellenőrizze a szonda csatlakoztatását, az "S4 probe alarm manag" és az "S4 alarm MIN&MAX pressure" paramétereit
(LowSH) low superheat - alacsony túlhevítés	LowSH védelem aktiválódik	-	Riasztás és LowSH villog	A beállítástól függ	Automatikus	Védelmi beavatkozás aktiválódik	Ellenőrizze a LowSH küszöbértéket és a késleltetést
(LOP) low evaporation temperature - alacsony elpárolgási hőmérséklet	LOP védelem aktiválódik	-	Riasztás és LOP villog	A beállítástól függ	Automatikus	Védelmi beavatkozás aktiválódik	Ellenőrizze a LOP küszöbértéket és a késleltetést
(MOP) high evaporation temperature - magas elpárolgási hőmérséklet	MOP védelem aktiválódik	-	Riasztás és MOP villog	A beállítástól függ	Automatikus	Védelmi beavatkozás aktiválódik	Ellenőrizze a MOP küszöbértéket és a késleltetést
(High Tcond) high condensing temperature - magas kondenzációs hőm.	High Tcond védelem aktiválódik	-	Riasztás és HiTcond villog	A beállítástól függ	Automatikus	Védelmi beavatkozás aktiválódik	Ellenőrizze a High Tcond küszöbértéket és a késleltetést
Low suction temperature - alacsony szívógáz hőm.	Küszöbérték és késleltetéselérve	-	Riasztás villog	A beállítástól függ	Automatikus	Nincs hatás	Ellenőrizze a küszöbérték és a késleltetés paramétereit
EEPROM damaged - EEPROM meghibásodás	Az egység és/ vagy működési paraméterek megsérültek	piros riasztás LED	Riasztás villog	A beállítástól függ	Cserélje ki a drivert / Hívja a szervízt	Teljes leállítás	Cserélje ki a drivert / Hívja a szervízt
EEV motor error - szelep motor meghibásodás	Szelep motor meghibásodott, nincs csatlakoztatva	piros riasztás LED	Riasztás villog	A beállítástól függ	Automatikus	Megszakítás	Ellenőrizze a csatlakozókábeleket, kapcsolja az egységet ki majd ismét be
LAN error - Hálózati hiba	LAN hálózati kommunikációs hiba	zöld NET LED villog	Riasztás villog	A beállítástól függ	Automatikus	Szabályozás DI1/DI2-nek megfelelően	Ellenőrizze a hálózati cím beállításokat
	LAN hálózati csatlakozási hiba	NET LED Ki	Riasztás villog	A beállítástól függ	Automatikus	Szabályozás DI1/DI2-nek megfelelően	Ellenőrizze a csatlakozókábeleket és a PCO működési státuszát
	Csatlakozási hiba	NET LED Ki	Nincs üzenet	Nincs változás	Automatikus	Nincs hatás	Ellenőrizze a csatlakozókábeleket és a PCO működési státuszát
Display connection error - kijelző csatlakozási hiba	Nincs komm. A driver és a kijelző között	-	Hibaüzenet	Nincs változás	Cserélje ki a drivert / kijelzőt	Nincs hatás	Ellenőrizze a drivert, kijelzőt és a csatlakozást
Adaptive control ineffective - Sikertelen adaptív szab.	Hangolás sikertelen	-	Riasztás villog	Nincs változás	Automatikus	Nincs hatás	Változtassa meg a fő szabályozás paraméter értékét
Battery discharged - meghibásodott akkumulátor	A szünetmentes akkumulátor meghibásodott, kimerült, vagy nincs csatlakozás	piros riasztás LED	Riasztás villog	Nincs változás	Cserélje ki az akkumulátort	Nincs hatás	Ha a riasztás több, mint 5 órán keresztül fennáll (EVBAT00500 töltési ideje) cserélje ki az akkumulátort
Wrong power supply mode - rossz tápfeszültség (*)	DC tápfeszültség, de a feszültség paraméter AC értéken	zöld POWER LED villog, Piros riasztás led	-	A beállítástól függ	változtassa meg a tápfeszültség paraméter értékét	Teljes leállítás	változtassa meg a tápfeszültség paraméter értékét

(*) AC tápfeszültség esetén DC tápfeszültség beállítással nem jelenik meg hibaüzenet

9.2 Riasztás relé beállítása

A relé nyit ha a driver ki van kapcsolva.

Normál működés során lehetőség van letiltani (mindig nyitva lesz), vagy beállítható:

- **riasztás relé:** normál működés során, a relé kontaktus zár, riasztás esetén kinyit. Ez használható a kompresszor kikapcsolására, ill. a rendszer hiba esetén.
- **mágnesszelep relé:** normál működés során a relé kontaktus zár, készenléti üzemben nyitva van. Működésében nincs változás riasztás esetén.
- **mágnesszelep relé + riasztás:** normál működés során, a relé zárva van, de kinyit készenléti üzemben és/vagy LowSH, MOP, High Tcond és alacsony szivógáz hőmérséklet riasztás esetén. Ezt azért teszi, mert az előző riasztások esetén tanácsosabb a rendszert leállítani.

A LOP riasztás esetén nem nyit ki a mágnesszelep, mert ebben a nyomás tovább csökkenne!

Paraméter / Jellemzés	Gyári
Relay configuration: - Relé beállítása 1= Disabled; - Tiltva 2= alarm relay (opened in case of alarm); - riasztás relé (riasztás esetén nyitva) 3= Solenoid valve relay (open in standby); - mágnesszelep szabályzó relé (készenléti nyitva) 4= valve + alarm relay (open in standby and control alarms) – szelep + riasztás relé (nyitva készenléti + szabályozási hibák esetén) 5= Reversed alarm relay (closed in case of alarm); - fordított riasztás relé (riasztás esetén zárva) 6= Valve status relay (open if valve is closed) – szelep állapot relé (nyitva ha a szelep zárva van)	alarm relay

9.3 Szondahibák

A szondahibák a rendszerhibák csoportjába tartoznak. Ha a szonda által mért érték meghaladja a szondához rendelt küszöbértéket, a riasztás aktiválódik. A küszöbértéket a méréshatártól függetlenül lehet beállítani. Ennek megfelelően riasztásokkal határolni lehet, az egység működési tartományát.

Megjegyzés

- A riasztás értéket a mérési határértéken kívülre is be lehet állítani, ilyenkor a riasztások nem határolják a működést és az egység működése nem minden esetben lesz garantálható
- Gyári esetben a szonda típusának kiválasztása után, a riasztási határértékek automatikusan értéket kapnak

Paraméter / Jellemzés	Gyári	Min.	Max.	M.E.
PROBES				
S1 ALARM MIN Pressure – S1 riasztás minimális érték	-1	-20	S1 alarm MAX pressure	barg
S1 ALARM MAX Pressure – S1 riasztás maximális érték	9,3	S1 alarm MIN press.	200	barg
S2 ALARM MIN Temperature – S2 riasztás minimális érték	-50	-60	S2 alarm MAX temp	C
S2 ALARM MAX Temperature – S2 riasztás maximális érték	105	S2 alarm MIN temp.	200	C
S3 ALARM MIN Pressure – S3 riasztás minimális érték	-1	-20	S3 alarm MAX pressure	barg
S3 ALARM MAX Pressure – S3 riasztás maximális érték	9,3	S3 alarm MIN press.	200	barg
S4 ALARM MIN Temperature – S4 riasztás minimális érték	-50	-60	S4 alarm MAX temp	C
S4 ALARM MAX Temperature – S4 riasztás maximális érték	105	S4 alarm MIN temp.	200	C

Szondahibák esetén a driver működését be lehet állítani, a gyári paraméterekkel. Lehetőségek:

- nincs beavatkozás (szabályozás folytatódik, de a korrekt működés nem garantált)
- a szelep gyors lezárása (szabályozás leállítása)
- szelep mozgatása indítási helyzetbe (szabályozás leáll)
- pótszondák használata (csak S1/S2 szondahibák esetén), szabályozás folytatódik

Paraméter / Jellemzés	Gyári
CONFIGURATION	
S1 probe alarm manag. – 1-es szonda riasztás kezelés 1= No action Nincs beavatkozás 2= Valve forced closed Szelep lezár 3= Valve at fixed posit. Szelep fix pozícióba 4= Use backup probe S3 S3 pótszonda használata	Valve at fixed posit.
S2 probe alarm manag. – 2-es szonda riasztás kezelés 1= No action Nincs beavatkozás 2= Valve forced closed Szelep lezár 3= Valve at fixed posit. Szelep fix pozícióba 4= Use backup probe S4 S4 pótszonda használata	Valve at fixed posit.
S3 probe alarm manag. – 3-as szonda riasztás kezelés 1= No action Nincs beavatkozás 2= Valve forced closed Szelep lezár 3= Valve at fixed posit. Szelep fix pozícióba	No action
S4 probe alarm manag. – 4-es szonda riasztás kezelés 1= No action Nincs beavatkozás 2= Valve forced closed Szelep lezár 3= Valve at fixed posit. Szelep fix pozícióba	No action
CONTROL	
Valve opening at start-up - Indítási szelepnnyitás	50

9.4 Szabályozási riasztások

Ezek a riasztások csak szabályozás esetén aktiválódhatnak.

Védelmi riasztások

A riasztások az alábbi védelmekhez kapcsolódnak: LowSH, LOP, MOP és High Tcond és az aktiválásuk a védelmi küszöbérték átlépéséhez, ill. a vonatkozó késleltetés leteltéhez kötött. Ha a védelem nincs engedélyezve (integrációs idő 0), a riasztás nem fog aktiválódni. Ha a késleltetési idő letelte előtt a szabályozott érték visszatér a küszöbérték alatti tartományba, a riasztás nem fog aktiválódni.

Megjegyzés

Normál működés esetén a védelmi idő letelte előtt a védelmi üzemmód kifejti a hatását.

Ha a riasztáshoz tartozó késleltetést nullára állítja, a riasztás nem aktiválódik, de a védelem üzemmód elindul.

Alacsony szívóoldali hőmérséklet riasztás

Az érték figyelése nincs védelmi üzemhez hozzákapsolva, egy küszöbértéket figyel, amihez egy késleltetési idő tartozik. Alkalmazása azért javasolt, mert szondahiba, vagy szelepmotor meghibásodás esetén a kompresszort meg lehet védeni a mágnesszelep aktiválásával, vagy a riasztást jelezni lehet a relével. Az elpárolgási nyomás helytelen mérése, vagy a hűtőközeg típusának rossz megválasztása helytelen túlhevítést eredményez, ami jelentheti, hogy a valós túlhevítés jelentősen alacsonyabb, mint a számolt érték! Az utóbbi esetben a kompresszor előtti szívógáz hőmérséklet lecsökken, de a riasztás jelezni tudja, hogy valami baj van! A riasztás a kapcsolódó védelmi idő 0-ra állításával tiltható le. A riasztás nyugtázása automatikus, differenciája fix 3 K.

Relé aktiválás szabályozás típusú riasztások esetén

A relé beállítás pontban leírtaknak megfelelően, LowSH, MOP, High Tcond és alacsony szívógáz hőmérséklet riasztások esetén a relé akkor is nyitni fog, ha riasztás relének, ill. akkor is, ha mágnesszelep szabályzó relének van beállítva. LOP riasztás esetén csak, riasztás relé üzemben nyit a kontaktust.

	Paraméter / Jellemzés	Gyári	Min.	Max.	M.E.	Típus	Carel SVP	Modbus	Megj
CONTROL - Szabályozás									
A	LowSH protection threshold – Alacsony túlhevítés küszöbérték	5	-40	Túlhevítés alapérték	K	A	56	55	
C	LowSH protection integration time – Alacsony túlhevítés integrációs idő	15	0	800	s	A	55	54	
A	LOP protection threshold – Alacsony működési nyomás küszöbérték	-50	-60	MOP érték	C	A	52	51	
C	LOP protection integration time – Alacsony működési nyomás integrációs idő	0	0	800	s	A	51	50	
A	MOP protection threshold – Maximális üzem nyomás küszöbérték	50	LOP Érték	200	C	A	54	53	
C	MOP protection integration time – Maximális üzemi nyomás integrációs idő	20	0	800	s	A	53	52	
ADVANCED									
A	High Tcond treshold – Magas kondenzációs hőmérséklet küszöbérték	80	-60	200	C	A	58	57	
C	High Tcond integration time – Magas kondenzációs hőmérséklet integrációs idő	20	0	800	s	A	57	56	
ALARM CONFIGURATION – Riasztási beállítások									
C	Low superheat alarm timeout (LowSH) – Alacsony túlhevítés riasztás késleltetés 0 = alarm DISABLED / riasztás letiltva	300	0	18000	s	I	43	170	
C	Low evap temp alarm timeout (LOP) – Alacsony elpárolgási hőm. riasztás késleltetés 0 = alarm DISABLED / riasztás letiltva	300	0	18000	s	I	41	168	
C	High evap temp alarm timeout (MOP) – Magas elpárolgási nyomás késleltetés 0 = alarm DISABLED / riasztás letiltva	600	0	18000	s	I	42	169	
C	High cond temp alarm timeout (High Tcond) – Magas kondenzációs riasztás késleltetés 0 = alarm DISABLED / riasztás letiltva	600	0	18000	s	I	44	171	
C	Low suction temperature alarm threshold – Alacsony szívónyomás küszöbérték 0 = alarm DISABLED / riasztás letiltva	-50	-60	200	C	A	26	25	
C	Low suct temp alarm timeout – Alacsony szívó hőmérséklet riasztás késleltetés 0 = alarm DISABLED / riasztás letiltva	300	0	18000	s	I	9	136	

9.5 EEV motor riasztások

A beállítási folyamat végén, ill. minden bekapcsolás után a driver elindítja a szelepmotor hiba felismerési folyamatot. Ennek része egy erőltetett zárasi folyamat (kb. 10 s-ig tart). A szelepet állandó helyzetben tartja, hogy elegendő idő legyen az esetleges csatlakoztatási, vagy elektromos hibák érzékelésére. Ha ezek közül bármelyik kiderül, a kapcsolódó riasztás aktiválódik. A nyugtázás automatikus. Riasztás esetén a driver várakozó üzemben kerül, a szabályozás nem indulhat el. Az üzemmód elkerülhető, ha a kapcsolódó digitális bemeneteket zárva tartja. Ebben az esetben a bekapcsolás után az erőltetett zárás azonnal indul.

Fontos

A probléma megszüntetése után javasolt a driver-t kikapcsolni, majd ismételtlen bekapcsolni, hogy elvégezze a szelep szinkronizálását. Ha az előbbi nem lehetséges, az automatikus szelep szinkronizálás folyamat alternatíva lehet, de a helyes működés nem garantálható a következő szinkronizálásig.

9.6 LAN – hálózati hiba riasztás

A riasztás akkor aktiválódik, ha a LAN hálózatban a szabályzó több mint 6 s-ig offline üzemben van (nem tud csatlakozni). Ennek oka lehet elektromos probléma, rossz pLAN cím, vagy PCO probléma!

Riasztás hatása a szabályozásra:

- **eset 1:** driver készenléti üzemben, DI1/DI2 nincs csatlakoztatva, a szabályozás készenléti üzemben marad, a szabályozás nem indul el
- **eset 2:** driver szabályoz, DI1/DI2 nincs csatlakoztatva, a szabályozás készenléti üzemben kapcsol, majd így marad
- **eset 3:** driver készenléti üzemben, DI1/DI2 csatlakoztatva van, a szabályozás készenléti üzemben marad, de a szabályozás elindulhat, ha a digitális bemenet zár. Ebben az esetben a „current cooling capacity – aktuális hűtőtéljesítmény” = 100% -al indul.
- **eset 4:** driver szabályoz, DI1/DI2 csatlakoztatva van, a driver szabályozás állapotban marad, fenntartva az „current cooling capacity – aktuális hűtőtéljesítmény” értéket. Ha a digitális bemenet kinyit, a driver készenléti üzembe kapcsol, de a szabályozás ismételtlen elindulhat, ha a bemenet lezár. Ebben az esetben a „current cooling capacity – aktuális hűtőtéljesítmény” = 100% -al indul.

10.0 Probléma megoldás

Az alábbi táblázat az üzem során leggyakrabban előforduló lehetséges problémákat és a megoldásuk javaslatát foglalja össze.

Probléma	Oka	Megoldása
Rossz a túlhevítés mért értéke	Szondahiba	Ellenőrizze, hogy a mért hőmérséklet, nyomás értékek jók-e, a szondához rendelt minimális és maximális nyomás értékeket, ill. a bekötést!
	Rossz hűtőközeget választott ki	Ellenőrizze a vonatkozó paramétert!
Szabályozás során hűtőközeg jut vissza a kompresszorba	Rossz szelep típust választott ki	Ellenőrizze a vonatkozó paramétert!
	Rosszul kötötte be a szelepet (rossz irányba forog) és nyitva van	Ellenőrizze a szelep működését manuális módban. (Ha csökkenti a nyitottságot, a túlhevítés érték nőni fog.)
	A túlhevítés alapérték túl alacsony	Növelje meg a túlhevítés alapértékét! Első lépésben érdemes 12 C-ra növelni, majd kis lépcsőkben csökkentve ellenőrizni, hogy nem tér-e vissza folyadék
	Alacsony túlhevítés érték védelem hatástalan	Ha a túlhevítés érték túl sokáig alacsony értéken marad és a szelep nem zár le elég gyorsan, növelje az alacsony túlhevítés riasztás küszöbértéket, csökkentse a védelem integrációs idejét. Első lépésben a küszöbértéket 3 K-el a túlhevítés alapérték alá állítsa, 3-4 s integrációs idővel. Majd lassan csökkentse a küszöbértéket és növelje az integrációs időt, közben ellenőrizze, hogy nem tér-e vissza folyadék.
	Állórész meghibásodás, vagy helytelen a csatlakoztatás	Szerelje le az állórészt és mérje meg a tekercsek ellenállását. Normál esetben 36 Ohm körüli értéket kell mérni mindkét tekercsnél. Ha nem ennyi cserélje ki az állórészt! Ellenőrizze a bekötést!
	A szelep beragadt nyitott helyzetben	Ellenőrizze, hogy a túlhevítés mindig túl alacsony (>2 K). Manuális üzemben zárja a szelepet, ha nem csökken a túlhevítés, ellenőrizze a bekötést, majd ha szükséges cserélje a szelepet.
	Az indítási szelepnívítás „valve opening at start up” paraméter értéke több bútor esetén túl magas (nagyobb rendszerek)	Csökkentse a paraméter értékét! Ellenőrizze a beavatkozás hatását a szabályozott hőmérsékletre!
Több hűtőbútor esetén leolvasztás után folyadék kerül vissza a kompresszorokhoz	A leolvasztás utáni késleltetés túl rövid	Növelje meg a „valve control delay after defrost” paraméter értékét
	A leolvasztás után mért túlhevítés érték nagyon alacsony, ez pár percig így marad míg a normál üzem helyreáll	Ellenőrizze, hogy a LowSH érték magasabb-e, mint a mért alacsony túlhevítés érték, ill., hogy a LowSH üzemmód nincs-e letiltva (integrációs idő=0). Ha szükséges csökkentse az integrációs idő értékét.
	A driver nem mér alacsony túlhevítés értékeket, de mégis folyadék tér vissza a kompresszorhoz	Gyorsítsa fel a szelep működését, az arányos tag értékét állítsa 30-ra, az integrációs idő értékét 250 s-ra, a derivatív tagét 10 s-ra!
	Sok bútor olvaszt egyszerre	Tolja el a leolvasztásokat! Ha nem lehetséges és az előző két pont egyike sem áll fenn, növelje a túlhevítés alapérték értékét és a LowSH értéket legalább 2 K-el az összes egyszerre olvasztó bútor esetén.
	A szelep erősen túl van méretezve	Cserélje ki a szelepet egy kellően kis típusra
Csak a szabályzó bekapcsolása után tér vissza folyadék a kompresszorba	Az indítási szelepnívítás – „valve opening at start up” – paraméter értéke túl magas	Ellenőrizze az elpárolgató teljesítménye és a szelep teljesítménye közötti arányszámot, ha szükséges csökkentse az értéket
A túlhevítés érték nagyobb, mint 4 K-el leng az alapérték körül	A kondenzációs nyomás leng	Ellenőrizze a kondenzációs beállításokat, a paramétereknek kevésbé érzékeny értékeket adjon (pl. növelje az arányos tagot, növelje az integrációs időt). A szükséges stabilitás +-0,5 bar. Ha nem hatásos, alkalmazza a megzavart rendszerre jellemző beállításokat
	A túlhevítés akkor is leng, ha a szelep manuális üzemben van (a munkaponthoz közel beállítva)	Ellenőrizze a lengés okait (pl. alacsony rendszertöltet), oldja meg a problémát. Ha nem hatásos, alkalmazza a megzavart rendszerre jellemző beállításokat.
	A túlhevítés NEM leng, ha a szelep manuális üzemben van (a munkaponthoz közel beállítva)	Első lépésben csökkentse (30...50%-al) az arányos tag értékét. Majd növelje meg hasonló mértékben az integráló tag értékét. Alkalmazzon stabil rendszerre jellemző paraméter beállításokat.
	A túlhevítés alapérték túl alacsony.	Növelje meg a túlhevítés alapértéket és ellenőrizze, hogy a lengések csökkennek-e, esetleg eltűnnek! Javasolt első lépésben 13 K túlhevítést beállítani, majd kis lépésekben csökkentve ellenőrizni a lengéseket!
Induláskor magas elpárolgási hőmérséklet mellett magas az elpárolgási nyomás	MOP határolás nem hatásos	Állítsa be a MOP határolás küszöbértékét a kívánt értékre, állítsa be az MOP integrációs időt (0-val letiltja a szabályozást), a MOP integrációs idő javasolt értéke 4 s! Ha növelni szeretné a határolás intenzitását csökkentse az integrációs időt.
	Magas hűtőközeg töltet, szélsőséges körülmények indításkor (csak hűtőbútorok)	Alkalmazzon „lángindítást”, egyszerre csak egy egységet aktiváljon, vagy egy kisebb csoportot. Ha ez nem lehetséges, csökkentse a MOP értéket az összes egységen.
Indításkor az alacsony nyomás védelem aktiválódik (csak különálló egységek)	Az indítási szelepnívítás paraméter értéke túl alacsony	Ellenőrizze az elpárolgató teljesítménye és a szelep teljesítménye közötti arányszámot, ha szükséges csökkentse az értéket
	A tLAN, vagy pLAN beállítású driver nem kezdi meg a szabályozást, zárva marad	Ellenőrizze a pLAN/tLAN csatlakozásokat. Ellenőrizze, hogy a PCO csatlakoztatva van-e, ill. küldi-e az indítási jelet, továbbá, hogy a driver nincs-e önálló működés üzemben.
	Az „önálló működésű” beállítású driver nem kezdi meg a szabályozást, zárva marad	Ellenőrizze a digitális bemenet bekötését. Mérje ki, hogy a digitális bemenetekre eljut-e az indítási jel. A driver önálló üzemben legyen.
	LOP védelem letiltva	A LOP integrálási időnek 0-nál nagyobb értéket adjon meg
	LOP védelem nem hatásos	Ellenőrizze a beállított értéket (rendszer nyomás alapérték és a kisnyomású határolás között legyen) Csökkentse a LOP integrációs időt
	Mágnesszelep működése gátolva van	Ellenőrizze a szelep és a mágnes kapcsoló működését. A driver és a mágnes kapcsoló elektromos kapcsolatát.
	Nincs elég hűtőközeg	Ellenőrizze a nézőüvegen, hogy folyadék érkezik-e a szelephez, van-e utóhűtés (kb. 5 K). Töltse meg a rendszert ha szükséges.
	A szelepet helytelenül kötötte be	Manuális üzemben ellenőrizze a működést, kösse be helyesen!
	Az állórész meghibásodott, vagy helytelenül van bekötve	Szerelje le az állórészt és mérje meg a tekercsek ellenállását. Normál esetben 36 Ohm körüli értéket kell mérni mindkét tekercsnél. Ha nem ennyi cserélje ki az állórészt!

Probléma	Oka	Megoldása
		Ellenőrizze a bekötést!
	A szelep zárt állapotban beragadt	Manuális üzemben nyissa ki teljesen a szelepet. Ha a túlhevítés érték magas marad cserélje ki a szelepet; ellenőrizze a bekötést
A szabályzó kikapcsol alacsony nyomásra szabályozás alatt (csak különálló egységek)	LOP védelem letiltva	A LOP integrálási időnek 0-nál nagyobb értéket adjon meg
	LOP védelem nem hatásos	Ellenőrizze a beállított értéket (rendszer nyomás alapérték és a kisnyomású határolás között legyen) Csökkentse a LOP integrációs időt
	Mágnesszelep működése gátolva van	Ellenőrizze a szelep és a mágnes kapcsoló működését. A driver és a mágnes kapcsoló elektromos kapcsolatát.
	Nincs elég hűtőközeg	Ellenőrizze a nézőüvegen, hogy folyadék érkezik-e a szelephez, van-e utóhűtés (kb. 5 K). Töltse meg a rendszert ha szükséges.
	Alulméretezett szelep	Cserélje ki egy megfelelő méretű szeleppel
	Az állórész meghibásodott, vagy helytelenül van bekötve	Szerelje le az állórészt és mérje meg a tekercsek ellenállását. Normál esetben 36 Ohm körüli értéket kell mérni mindkét tekercsnél. Ha nem ennyi cserélje ki az állórészt! Ellenőrizze a bekötést!
	A szelep zárt állapotban beragadt	Manuális üzemben nyissa ki teljesen a szelepet. Ha a túlhevítés érték magas marad cserélje ki a szelepet; ellenőrizze a bekötést
A hűtőpult nem éri el a kívánt hőmérsékletet, annak ellenére, hogy a szelep teljesen nyitva van (csak nagy rednszerek)	Mágnesszelep működése gátolva van	Ellenőrizze a szelep és a mágnes kapcsoló működését. A driver és a mágnes kapcsoló elektromos kapcsolatát.
	Nincs elég hűtőközeg	Ellenőrizze a nézőüvegen, hogy folyadék érkezik-e a szelephez, van-e utóhűtés (kb. 5 K). Töltse meg a rendszert ha szükséges.
	Alulméretezett szelep	Cserélje ki egy megfelelő méretű szeleppel
	Az állórész meghibásodott, vagy helytelenül van bekötve	Szerelje le az állórészt és mérje meg a tekercsek ellenállását. Normál esetben 36 Ohm körüli értéket kell mérni mindkét tekercsnél. Ha nem ennyi cserélje ki az állórészt! Ellenőrizze a bekötést!
	A szelep zárt állapotban beragadt	Manuális üzemben nyissa ki teljesen a szelepet. Ha a túlhevítés érték magas marad cserélje ki a szelepet; ellenőrizze a bekötést
A hűtőpult nem éri el a kívánt hőmérsékletet, a szelep teljesen zárva van (csak nagy rednszerek)	A tLAN, vagy pLAN beállítású driver nem kezdi meg a szabályozást, zárva marad	Ellenőrizze a pLAN/tLAN csatlakozásokat. Ellenőrizze, hogy a PCO csatlakoztatva van-e, ill. küldi-e az indítási jelet, továbbá, hogy a driver nincs-e önálló működés üzemben.
	Az „önálló működésű” beállítású driver nem kezdi meg a szabályozást, zárva marad	Ellenőrizze a digitális bemenet bekötését. Mérje ki, hogy a digitális bemenetekre eljut-e az indítási jel. A driver önálló üzemben legyen.

11.0 Technikai jellemzők

Tápfeszültség (max. 5 m)	24 Vac (+10/-15%) külső 2 A-es T biztosíték védje 24 Vdc (+10/-15%) 50/60 Hz külső 2 A-es T biztosíték védje. Használja 2-es besorolású trafót (max 100 VA)	
Teljesítmény felvétel	16.2 W ALCO EX7/EX8 szelepekkel, 9.2 W többi szeleppel 35 VA EVBAT00400-al; 35 VA ALCO EX7/EX8 szelepekkel; 20 VA EVBAT00400 nélkül többi szeleppel	
Áramszünet esetén tápfeszültség	22 Vdc+/-5%. (Ha telepíti az opcionális EVBAT00200/300 modult), max távolság= 5 m	
Leválasztás relé kimenet és a többi kimenet között	Megerősített: 6 mm levegőben, 8 mm felszínen, 3750 V-os leválasztás	
Motor csatlakozás	4 eres árnyékolt kábel; Carel szelepek E2VCABS*00, vagy AWG 22-es 4 eres kábel Lmax=10 m, AWG 14-es 4-eres kábel Lmax=50 m	
Digitális bemenet csatlakozása	Aktiválás feszültség mentes csatlakozással, vagy földről tranzistorral. Záróáram 5 mA. Lmax=30 m	
Szondák (Lmax=10m, árnyékolt kábellel <30 m)	S1	Arányos nyomástávadó (0...5 V) Felbontás 0.1 % FS Mérési hiba: 2% FS maximum, 1% általános
		Elektronikus nyomástávadó (4...20 mA) Felbontás 0.5 % FS Mérési hiba: 8% FS maximum, 7% általános
		Távoli elektronikus nyomástávadó (4...20 mA), maximális csatlakoztatott berendezések száma: 5 Felbontás 0.1 % FS Mérési hiba: 2% FS maximum, 1% általános
		4...20 mA-es bemenet Felbontás 0.5 % FS Mérési hiba: 8% FS maximum, 7% általános
	S2	Alacsony hőmérsékletű NTC 10kΩ 25°C-on, -50T90 °C Mérési hiba 1 C -50...50C tartományban, 3 C +50C...90 C tartományban
		Magas hőmérsékletű NTC 50kΩ 25°C-on, -40T150 °C Mérési hiba 1,5 C -20...115C tartományban, 4 C -20C...115 C tartományon kívül
		NTC beépített 10kΩ 25°C-on, -40T120 °C Mérési hiba 1 C -40...50C tartományban, 3 C +50C...90 C tartományban
		0...10 V bemenet (max 12 V) Felbontás 0.1 % FS Mérési hiba: 9% FS maximum, 8% általános
	S3	Arányos nyomástávadó (0...5 V) Felbontás 0.1 % FS Mérési hiba: 2% FS maximum, 1% általános
		Elektronikus nyomástávadó (4...20 mA) Felbontás 0.5 % FS Mérési hiba: 8% FS maximum, 7% általános
		Távoli elektronikus nyomástávadó (4...20 mA), maximális csatlakoztatott berendezések száma: 5
		Kombinált arányos nyomástávadó (0...5 V) Felbontás 0.1 % FS Mérési hiba: 2% FS maximum, 1% általános
	S4	Alacsony hőmérsékletű NTC 10kΩ 25°C-on, -50T90 °C Mérési hiba 1 C -50...50C tartományban, 3 C +50C...90 C tartományban
		Magas hőmérsékletű NTC 50kΩ 25°C-on, -40T150 °C Mérési hiba 1,5 C -20...115C tartományban, 4 C -20C...115 C tartományon kívül
		NTC beépített 10kΩ 25°C-on, -40T120 °C Mérési hiba 1 C -40...50C tartományban, 3 C +50C...90 C tartományban
Relé kimenet	Normál esetben nyitott kontaktus; 5 A, 250 Vac Ohmikus terhelhetőség, 2 A 250 Vac induktív terhelhetőség (PF=0,4) Lmax=10 m	
Aktív szondák tápellátása (Vref)	Programozható kimenet: +5 Vdc+/-2%, vagy 12 Vdc+/-10%	
RS485 soros csatlakozás	Lmax=1000 m, árnyékolt kábel	
tLAN csatlakozás	Lmax=30 m, árnyékolt kábel	
pLAN csatlakozás	Lmax=500 m, árnyékolt kábel	
Szerelés	DIN sínre	
Csatlakozók	Lehúzható, kábel méret 0.5 ... 2.5 mm ² (12 ... 20 AWG)	
Méret	LxHxW= 70x110x60	
Működtetés	-10T60°C; <90% rH nem kondenzálódó	
Tárolás	-20T70°C légnedvesség 90% rH nem kondenzálódó	
Érintésvédelmi besorolás	IP20	
Környezetvédelmi besorolás	2 (normál)	
Meleg és tűzállóság	D kategória	
Feszültség lökés állóság	I kategória	
Relé beavatkozás típusa	1 C mikrokapcsoló	
Leválasztás típusa	II	
Szoftver besorolás és felépítés	A	
Minősítés	Elektromos biztonság: EN 60730-1, EN 61010-1	
	Elektromágneses besorolás: EN 61000-6-1, EN 61000-6-2, EN 61000-6-3, EN 61000-6-4; EN61000-3-2, EN55014-1, EN55014-2, EN61000-3-3.	