

LEGGI E CONSERVA
QUESTE ISTRUZIONI
READ AND SAVE
THESE INSTRUCTIONS



I Vi ringraziamo per la scelta fatta, sicuri che sarete soddisfatti del vostro acquisto.

GB Thank you for your choice. We trust you will be satisfied with your purchase.

CARATTERISTICHE GENERALI

Il modulo PCOUMI2000 è un'interfaccia dei controllori elettronici pCO. Permette di controllare i parametri fondamentali degli umidificatori OEM prodotti da CAREL (alto livello e conducibilità acqua di alimento nel cilindro, sensore TAM di assorbimento corrente) direttamente dal regolatore elettronico a microprocessore pCO²/pCO²/pCO²/pCO².

I valori raccolti dagli appositi sensori vengono convertiti in segnali compatibili dagli ingressi presenti nel pCO (per maggiori informazioni si rimanda al relativo manuale utente del programma applicativo).

L'interfaccia PCOUMI2000 rispetto all'interfaccia PCOUMID000 si differenzia per:

- maggior precisione e immunità ai disturbi sia per la misura di conducibilità che per la misura del sensore di livello;
- il segnale di "alto livello acqua" può essere gestito sia con uscita digitale che analogica.

Risulterà dunque possibile collegare al controllore sia la scheda PCOUMID000 che la scheda PCOUMI2000, con l'unica accortezza di dover configurare un opportuno parametro, in modo da permettere al software di utilizzare la corretta curva di conducibilità.

GENERAL CHARACTERISTICS

The PCOUMI2000 module is an interface for the pCO series electronic controllers. It is used to control the fundamental operating parameters of the OEM humidifiers manufactured by CAREL (high water level, water conductivity in the cylinder, and TAM current sensor) directly from the pCO²/pCO²/pCO²/pCO² electronic microprocessor controller.

The values read by the special sensors are converted into signals that are compatible with the inputs on the pCO (for further information, refer to the corresponding application software user manual).

The PCOUMI2000 interface differs from the PCOUMID000 interface in the following ways:

- greater precision and immunity to disturbances for both the conductivity and the level sensor;
- the "high water level" signal can be managed either by a digital or analogue output.

Consequently, both the PCOUMID000 and the PCOUMI2000 boards can be connected to the pCO, with the only requirement being that a special parameter has to be set to allow the software to use the correct conductivity curve.

Dimensioni 4 moduli DIN / Dimensions: 4 DIN modules

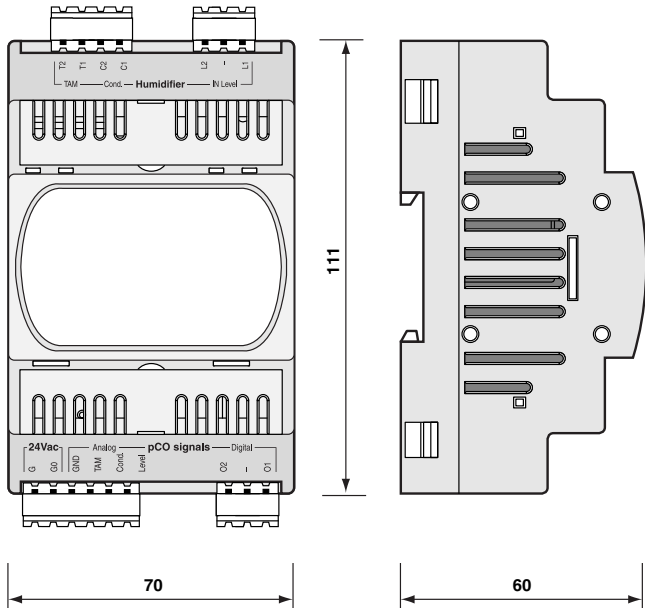


Fig. 1

CARATTERISTICHE TECNICHE

tensione d'ingresso:	24 Vac ± 15%
potenza assorbita:	3 W (5 VA)
morsettiere - sez. conduttori:	min. 0,5 mm ² , max. 2,5 mm ²
condizioni di funzionamento:	-10T60 °C; 90 % U.R. non condensante
condizioni di immagazzinamento:	-20T70 °C; 90% U.R. non condensante
grado di inquinamento:	normale
dimensioni (mm):	110,8 x 70,4 x 60
grado di protez. fornito dall'involucro:	IP20
classificazione secondo la protezione contro le scosse elettriche:	Classe II

Tutte le uscite sono protette da cortocircuito.

INSTALLAZIONE

Il montaggio previsto è mediante fissaggio su guida omega (guida DIN standard).

DICHIARAZIONI

- PTI dei materiali usati per l'isolamento: >250 V
- Periodo di sollecitazioni elettriche delle parti isolanti: Lungo
- Categoria di resistenza al calore e al fuoco: D
- Categoria (immunità contro le sovratensioni): 2

TECHNICAL SPECIFICATIONS

power supply:	24 Vac ± 15%
power consumption:	3 W (5 VA)
terminal blocks - wire cross-section:	min. 0.5 mm ² , max. 2.5 mm ²
operating conditions:	-10T60°C; 90 % rH non-condensing
storage conditions:	-20T70°C; 90% rH non-condensing
pollution:	normal
dimensions (mm):	110.8 x 70.4 x 60
case index of protection:	IP20
classification according to protection against electric shock:	Class II

All outputs are protected against short-circuits.

INSTALLATION

The device is installed by mounting on a standard DIN rail.

DECLARATIONS

- PTI of the insulation materials: >250 V
- Period of electric stress across the insulating parts: Long
- Category of resistance to heat and fire: D
- Category (immunity against voltage surges): 2

Collegamenti / Connections

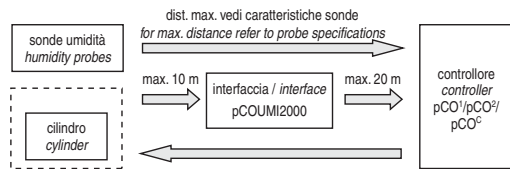


Fig. 2

Schema di collegamento / Connection diagram

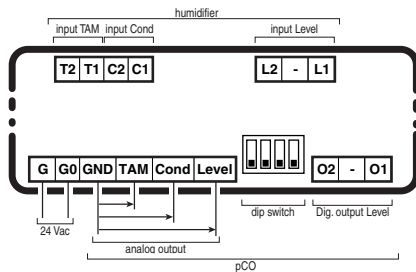


Fig. 3

Esempio di schema elettrico / Example wiring diagram

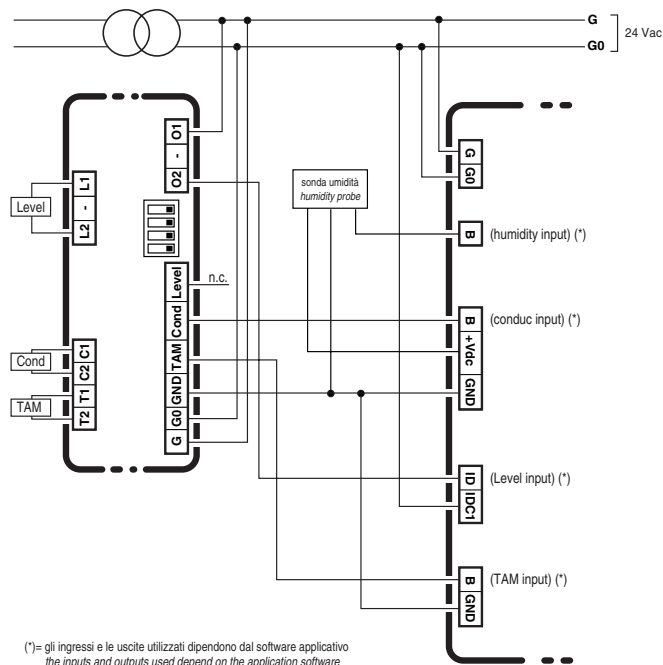


Fig. 4

COLLEGAMENTI

In generale, il collegamento tra un umidificatore e un pCO può essere schematizzato come in Fig. 2. Effettuare il collegamento rispettando le distanze massime riportate e posizionando i cavi su canaline dedicate, separati dai cavi di potenza e fonti di disturbo.

ALIMENTAZIONE

Rispettare le polarità G e G0 del PCOUMI2000 e del controllo pCO quando l'alimentazione è fornita da uno stesso trasformatore.

I sensori di rilevamento "livello acqua" o "conducibilità" dell'umidificatore non hanno polarità, quindi non necessitano di particolari attenzioni durante il collegamento alla scheda.

Schema di collegamento

Morsetti	Tipo	Natura
G	G	24 Vac
G0	G0	riferimento alimentazione
T1	input TAM	TAM induttivo 0...2 Vac
T2		
GND	GND	riferimento segnali
C1	input "conducibilità acqua"	misura resistiva eseguita con 0...7 Vac, 5 kHz
C2		
L1	input "alto livello acqua"	misura resistiva eseguita con 0...7 Vac, 5 kHz
L2		
O1	output "alto livello acqua" digitale	switch ON/OFF optoisolato digitale
O2		
Level	output "alto livello acqua" analogico	0...1 Vdc 0-2000 µS/cm
Cond	output "conducibilità acqua"	0...1 Vdc 0-2000 µS/cm
TAM	output TAM	0...1 Vdc 0-400% corrente nominale
-	non usato (n.c.)	

Dipswitch

Di default il PCOUMI2000 è settato per lavorare con i pCO², pCO¹ e pCO² e i quattro dip-switch sono posizionati verso l'esterno. Per il funzionamento con il pCO³ i dipswitch vanno spostati tutti quattro verso l'interno. I dipswitch si trovano sotto lo sportellino inferiore; rimuoverlo con l'utilizzo di un cacciavite.

CONNECTIONS

The connection diagram between the humidifier and the pCO is shown in Fig. 2. Make the connection respecting the maximum distances recommended and positioning the cables on dedicated channels, separately from the power cables and disturbance sources.

POWER SUPPLY

The polarity of G and G0 on the PCOUMI2000 and on the pCO controller must be observed when the power is supplied by the same transformer.

The sensors measuring "water level" or "conductivity" in the humidifier have no polarity, and therefore no special attention is required when connecting these to the board.

Connection diagram

Terminals	Type	Description
G	G	24 Vac
G0	G0	power supply ground
T1	TAM input	0 to 2 Vac inductive
T2		
GND	GND	ground
C1	"water conductivity" input	resistive measurement made at 0 to 7 Vac, 5 kHz
C2		
L1	"high water level" input	resistive measurement made at 0 to 7 Vac, 5 kHz
L2		
O1	"high water level" digital ON/OFF switch, optically isolated	
O2	digital output	
Level	analogue "high water level" output	0 to 1 Vdc 0-2000 µS/cm
Cond	"water conductivity" output	0 to 1 Vdc 0-2000 µS/cm
TAM	TAM output	0 to 1 Vdc 0-400% rated current
-	not used (n.c.)	

Dipswitch

As default the PCOUMI2000 is set to work with the pCO², pCO¹ and pCO², and the four dipswitches are positioned towards the outside. For operation with the pCO³, all four dipswitches should be moved inwards.

The dipswitches are placed under the lower door; to open it put a screwdriver under the edge and pry it open.

CAREL

CAREL S.p.A.
Via dell'Industria, 11 - 35020 Brugine - Padova (Italy)
Tel. (+39) 0499716611 - Fax (+39) 0499716600
http://www.carel.com - e-mail: carel@carel.com

CAREL si riserva la possibilità di apportare modifiche o cambiamenti ai propri prodotti senza alcun preavviso.
CAREL reserves the right to modify the features of its products without prior notice.