

Magnetventilsatz Typ MV-11W-1-CDH-P

Die genannten ESK-Komponenten sind ausschließlich für die Anwendung in Kälteanlagen bestimmt.

Sie entsprechen der EG-Druckgeräterichtlinie 2014/68/EU. Eine Inbetriebnahme ist nur unter der Voraussetzung zulässig, dass der Einbau entsprechend den gesetzlichen Vorschriften erfolgte. Alle Komponenten werden entsprechend den geltenden Regeln konstruiert und gefertigt. AD-Merkblätter; Druckgeräterichtlinie; EN 378

Technische Daten

Max. zul. Betriebsdruck	150 bar
Max. zul. Differenzdruck	150 bar
Max. zul. Umgebungstemperatur	35 °C
Mediumtemperatur	-10 °C ... +80 °C
Spannungsversorgung	230V – 50/60 Hz
Leistungsaufnahme	50 Hz 18 VA / 60 Hz 15 VA
Schutzart	IP 65 (DIN 43650)
Sitz	Ø 1,0 mm
Dichtwerkstoff	PTFE
Kv-Wert	0,06 m ³ /h
Gewicht	0,45 kg
Stromlos geschlossen – (NC)	

Betrieb mit dem Kältemittel R 744 / CO₂ (Kohlendioxid)



ESK fertigt Komponenten für den sub- und transkritischen Betrieb. Das Kältemittel ist farb- und geruchlos und bei einem Austritt nicht wahrnehmbar.

Das Einatmen in erhöhter Konzentration kann zu Bewusstlosigkeit und Erstickten führen. Die Entlüftung der Maschinenräume hat nach EN 378 zu erfolgen.



Die hohe Drucklage von CO₂ stellt eine Gefahr dar und ist zu beachten. Bei Anlagen-Stillstand steigt der Druck bei Umgebungstemperatur erheblich und es kann Berstgefahr bestehen. Der kritische Punkt liegt bei 31°C und 74 bar.

Absperrbare Anlagenteile sind mit einem Sicherheitsventil auszurüsten (EN 378-2 und EN 13136).

Es darf kein Rohr am Sicherheitsventil angeschlossen werden, um beim Öffnen ein Blockieren durch Trockeneisbildung zu vermeiden.



Es können sehr hohe Druckgastemperaturen auftreten, es besteht Verbrennungsgefahr an Ölabscheider-Oberflächen und an Ölrückführ- und Druckausgleichsleitungen.

ESK-Komponenten dürfen nur für die freigegebenen Anwendungsbereiche eingesetzt werden. Bei Verwendung hochviskoser Kältemaschinenöle > 46 cSt ist die korrekte Funktion der Komponenten während der Inbetriebnahme zu kontrollieren und zu überwachen. Gegebenenfalls sind korrigierende Maßnahmen zu ergreifen.

Solenoid Valve Set type MV-11W-1-CDH-P

The ESK components mentioned shall be used in refrigeration plants exclusively.

They correspond to EU-Pressure Equipment Directive 2014/68/EU. Operation is only permitted if the installation was carried out in accordance with legal regulations. All components are constructed and produced in accordance with the regulations in force. AD leaflets; pressure equipment guideline; EN 378

Technical data

Max. allowable working pressure	150 bar
Max. allowable differential pressure	150 bar
Max allowable ambient temperature	35 °C
Medium temperature	-10 °C ... +80 °C
Power supply	230V – 50/60 Hz
Power consumption	50 Hz 18 VA / 60 Hz 15 VA
Protection class	IP 65 (DIN 43650)
Orifice	Ø 1.0 mm
Sealing	PTFE
Flow-rate	0.06 m ³ /h
Weight	0.45 kg
Normally closed – (NC)	

Operation with refrigerant R 744 / CO₂ (carbon dioxide)



ESK produces components for sub- and transcritical running. The refrigerant is colorless and odorless, and is not noticeable upon discharge.

Inhaling elevated concentrations can lead to unconsciousness and suffocation. Ventilation of the machine rooms must be carried out in accordance to EN 378.



The high pressure condition of CO₂ is dangerous and must be observed. In case of stop of the plant, the pressure elevates significantly at the ambient temperature and there may be danger of burst. The critical point is 31°C and 74 bar.

Parts of the plant that can be blocked must be prepared with a safety valve (EN 378-2 and EN 13136).

To avoid, upon opening, a blocking caused by dry ice accumulation, it is not allowed to connect a tube to the safety valve.



Very high discharge gas temperatures may develop. There is a risk of burns at oil separator surfaces and at oil return and pressure equalization lines.

ESK components shall only be used within the approved application range. When using highly viscose cooling machine oils > 46 cSt, the correct function of the components must be controlled and monitored during operation. Where applicable, corrective measures must be taken.

Installationshinweise

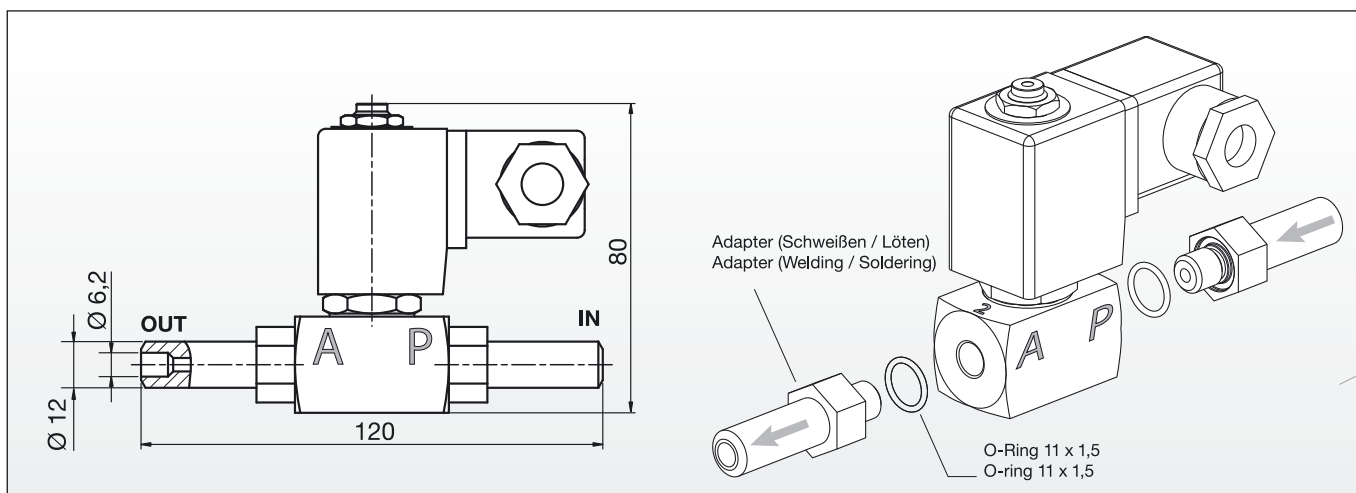
Vor dem Schweißen bzw. Löten sollten die Adapter demontiert werden, um die O-Ringe und das Ventil nicht zu beschädigen. Vor dem Zusammenbau sollten die Anschlüsse von innen gereinigt werden, um Schmutzüberreste zu entfernen.

Weitere Informationen sind in der beiliegenden Bedienungsanleitung aufgeführt.

Installation

The adapter should be removed before welding or soldering to prevent damage of the O-ring and the valve. The connections should be cleaned internally to remove debris before assembling.

Further information are in the operating instruction enclosed.



Sicherheitshinweise

- Alle Komponenten und deren Zubehör sind für die Handhabung, Installation und den Gebrauch durch fach- und sachkundige Anlagenbauer, Installateure und Betreiber vorgesehen. Diese müssen über grundlegende Kenntnisse der Kältetechnik, der Kältemittel und der Kältemaschinenöle verfügen.
- Unsachgemäße Handhabung oder Missbrauch können zu Sach- oder Personenschäden führen.
- Die Einhaltung der Einbauvorschriften und Anwendungsgrenzen (Druck, Temperatur, Medien) sind Voraussetzung für eine sichere Funktion.
- Vor Befüllung der Kälteanlage mit Kältemittel ist eine Dichtigkeitsprüfung der Anlage, einschließlich der eingebauten ESK-Komponenten durchzuführen. Für die Druckprüfung darf kein reiner Sauerstoff verwendet werden.
- Bei der Handhabung von Kältemitteln und Kältemaschinenölen und bei der Durchführung von Arbeiten am gefüllten Kältekreislauf sind die jeweils gültigen Unfallverhütungsvorschriften zu beachten.
- Bei der Entsorgung von Altöl bzw. Kältemittel sind die gesetzlichen Vorschriften einzuhalten.
- Das Öffnen von ESK-Geräten darf nur im drucklosen und abgekühlten Zustand erfolgen.

Rücksendung von Komponenten

Vor der Rückgabe sind die Geräte vom Rücksender komplett zu entleeren, das heißt, die Geräte werden ohne Öl und Kältemittel angeliefert.

Safety instructions

- All components and accessories are for use and installation by competent experts with fundamental knowledge of refrigeration systems, refrigerants and refrigeration oils only.
- Improper use can lead to material damage or personal injury.
- Keeping all instructions (pressure, temperature, media) creates the condition for a reliable function.
- Before charging the refrigeration system with refrigerants you have to make sure that the system, including the ESK-components, is tight. Do not use oxygen for this test.
- While handling refrigerants, refrigeration oils or handling with filled up refrigeration systems, you have to pay attention to all regulations for prevention of accidents.
- If you have to dispose refrigerants or refrigeration oils, make sure to keep all legal regulations.
- ESK products must not be opened while they are under pressure and until the vessel has cooled down.

Return of components

When returning components the devices must be exhausted completely by the return sender, i.e. the devices are delivered without oil and refrigerants.

ESK Schultze GmbH & Co. KG

Parkallee 8
D-16727 Velten

☎ +49 (0) 3304 3903 0
☎ +49 (0) 3304 3903 34
✉ info@esk-schultze.de

www.esk-schultze.de