

FCR3

regolatore di velocità trifase collegamento RS485 Modbus
three-phase speed controller RS485 Modbus connection

CAREL



ITA Manuale d'uso

ENG User manual

**LEGGI E CONSERVA
QUESTE ISTRUZIONI**
→ **READ AND SAVE
THESE INSTRUCTIONS** ←

**NO POWER
& SIGNAL
CABLES
TOGETHER**
READ CAREFULLY IN THE TEXT!

High Efficiency Solutions

AVVERTENZE IMPORTANTI



CAREL basa lo sviluppo dei suoi prodotti su una esperienza pluridecennale nel campo HVAC, sull'investimento continuo in innovazione tecnologica di prodotto, su procedure e processi di qualità rigorosi con test in-circuit e funzionali sul 100% della sua produzione, sulle più innovative tecnologie di produzione disponibili nel mercato. CAREL e le sue filiali/affiliate non garantiscono tuttavia che tutti gli aspetti del prodotto e del software incluso nel prodotto risponderanno alle esigenze dell'applicazione finale, pur essendo il prodotto costruito secondo le tecniche dello stato dell'arte. Il cliente (costruttore, progettista o installatore dell'equipaggiamento finale) si assume ogni responsabilità e rischio in relazione alla configurazione del prodotto per il raggiungimento dei risultati previsti in relazione all'installazione e/o equipaggiamento finale specifico. CAREL in questo caso, previ accordi specifici, può intervenire come consulente per la buona riuscita dello start-up macchina finale/applicazione, ma in nessun caso può essere ritenuta responsabile per il buon funzionamento del equipaggiamento/impianto finale. Il prodotto CAREL è un prodotto avanzato, il cui funzionamento è specificato nella documentazione tecnica fornita col prodotto o scaricabile, anche anteriormente all'acquisto, dal sito internet www.carel.com.

Ogni prodotto CAREL, in relazione al suo avanzato livello tecnologico, necessita di una fase di qualifica / configurazione / programmazione / commissioning affinché possa funzionare al meglio per l'applicazione specifica. La mancanza di tale fase di studio, come indicata nel manuale, può generare malfunzionamenti nei prodotti finali di cui CAREL non potrà essere ritenuta responsabile. Soltanto personale qualificato può installare o eseguire interventi di assistenza tecnica sul prodotto. Il cliente finale deve usare il prodotto solo nelle modalità descritte nella documentazione relativa al prodotto stesso.

Senza che ciò escluda la doverosa osservanza di ulteriori avvertenze presenti nel manuale, si evidenzia che è in ogni caso necessario, per ciascun Prodotto di CAREL:

- Evitare che i circuiti elettronici si bagnino. La pioggia, l'umidità e tutti i tipi di liquidi o la condensa contengono sostanze minerali corrosive che possono danneggiare i circuiti elettronici. In ogni caso il prodotto va usato o stoccato in ambienti che rispettano i limiti di temperatura ed umidità specificati nel manuale.
- Non installare il dispositivo in ambienti particolarmente caldi. Temperature troppo elevate possono ridurre la durata dei dispositivi elettronici, danneggiarli e deformare o fondere le parti in plastica. In ogni caso il prodotto va usato o stoccato in ambienti che rispettano i limiti di temperatura ed umidità specificati nel manuale.
- Non tentare di aprire il dispositivo in modi diversi da quelli indicati nel manuale.
- Non fare cadere, battere o scuotere il dispositivo, poiché i circuiti interni e i meccanismi potrebbero subire danni irreparabili.
- Non usare prodotti chimici corrosivi, solventi o detersivi aggressivi per pulire il dispositivo.
- Non utilizzare il prodotto in ambiti applicativi diversi da quanto specificato nel manuale tecnico.

Tutti i suggerimenti sopra riportati sono validi altresì per il controllo, schede seriali, chiavi di programmazione o comunque per qualunque altro accessorio del portfolio prodotti CAREL.

CAREL adotta una politica di continuo sviluppo. Pertanto CAREL si riserva il diritto di effettuare modifiche e miglioramenti a qualsiasi prodotto descritto nel presente documento senza previo preavviso.

I dati tecnici presenti nel manuale possono subire modifiche senza obbligo di preavviso.

La responsabilità di CAREL in relazione al proprio prodotto è regolata dalle condizioni generali di contratto CAREL editate nel sito www.carel.com e/o da specifici accordi con i clienti; in particolare, nella misura consentita dalla normativa applicabile, in nessun caso CAREL, i suoi dipendenti o le sue filiali/affiliate saranno responsabili di eventuali mancati guadagni o vendite, perdite di dati e di informazioni, costi di merci o servizi sostitutivi, danni a cose o persone, interruzioni di attività, o eventuali danni diretti, indiretti, incidentali, patrimoniali, di copertura, punitivi, speciali o consequenziali in qualunque modo causati, siano essi contrattuali, extra contrattuali o dovuti a negligenza o altra responsabilità derivanti dall'installazione, utilizzo o impossibilità di utilizzo del prodotto, anche se CAREL o le sue filiali/affiliate siano state avvisate della possibilità di danni.

ATTENZIONE



Separare quanto più possibile i cavi delle sonde e degli ingressi digitali dai cavi dei carichi induttivi e di potenza per evitare possibili disturbi elettromagnetici. Non inserire mai nelle stesse canaline (comprese quelle dei quadri elettrici) cavi di potenza e cavi di segnale.

SMALTIMENTO



INFORMAZIONE AGLI UTENTI PER IL CORRETTO TRATTAMENTO DEI RIFIUTI DI APPARECCHIATURE ELETTRICHE ED ELETTRONICHE (RAEE)

In riferimento alla Direttiva 2002/96/CE del Parlamento Europeo e del Consiglio del 27 gennaio 2003 e alle relative normative nazionali di attuazione, Vi informiamo che:

1. sussiste l'obbligo di non smaltire i RAEE come rifiuti urbani e di effettuare, per detti rifiuti, una raccolta separata;
2. Per lo smaltimento vanno utilizzati i sistemi di raccolta pubblici o privati previsti dalla leggi locali. È inoltre possibile riconsegnare al distributore l'apparecchiatura a fine vita in caso di acquisto di una nuova;
3. questa apparecchiatura può contenere sostanze pericolose: un uso improprio o uno smaltimento non corretto potrebbe avere effetti negativi sulla salute umana e sull'ambiente;
4. il simbolo (contenitore di spazzatura su ruote barrato) riportato sul prodotto o sulla confezione e sul foglio istruzioni indica che l'apparecchiatura è stata immessa sul mercato dopo il 13 agosto 2005 e che deve essere oggetto di raccolta separata;
5. in caso di smaltimento abusivo dei rifiuti elettrici ed elettronici sono previste sanzioni stabilite dalle vigenti normative locali in materia di smaltimento.

Indice

1. INTRODUZIONE	7
1.1 Principali caratteristiche	7
2. INTERFACCIA UTENTE	8
3. INSTALLAZIONE	9
4. PROGRAMMAZIONE DEL REGOLATORE	10
4.1 Programmazione parametri manuali e interni standard	10
4.2 Programmazione par. interni avanzati	12
4.3 Impostazioni di default	12
5. ACCESSORI	13
5.1 Chiave copia parametri	13
6. FUNZIONALITÀ	14
6.1 Modalità di regolazione	14
6.2 Configurazione del massimo e del minimo	15
6.3 Funzione Minimo e Cut-Off.....	15
6.4 Funzione Lineare e quadratica.....	16
6.5 Override dell'uscita	16
6.6 Condizioni di allarme e relativa gestione.....	16
7. DESCRIZIONE DEI PARAMETRI DI FUNZIONAMENTO	18
7.1 Tabella riassuntiva dei parametri di funzionamento.....	22
8. TABELLE ALLARMI E SEGNALAZIONI	23
8.1 Allarmi.....	23
8.2 Segnalazioni	23
9. SUPERVISIONE	24
9.1 Protocollo Modbus.....	24
9.1.1 Descrizione dei Function codes supportati	24
10. CARATTERISTICHE TECNICHE	25
10.1 Caratteristiche elettriche serie FCR3	25
10.2 Connessione elettriche.....	26
10.3 Dimensioni e fissaggio	27
10.4 Layout connessioni.....	27

1. INTRODUZIONE

Il dispositivo FCR è un regolatore di tensione trifase a taglio di fase con controllo a microprocessore particolarmente adatto per regolare la velocità dei ventilatori di motocondensanti, in funzione del segnale applicato di controllo. La tensione fornita viene espressa come percentuale della tensione di alimentazione.

E' possibile comandare in maniera remota più regolatori collegati in rete seriale modbus RS485, mediante opportuno collegamento e indirizzamento.



Fig. 1.a

Sono disponibili i seguenti modelli, che si differenziano per il diverso carico nominale.

FCR3064020	Regolatore 6 A – 400 V 50/60 HZ – IP55
FCR3094040	Regolatore 9 A – 400 V 50/60 HZ – IP55 – versione con morsetto per collegare due carichi elettrici.
FCR3124020	Regolatore 12 A – 400 V 50/60 HZ – IP55
FCR3204020	Regolatore 20 A – 400 V 50/60 HZ – IP55
FCR3404020	Regolatore 40 A – 400 V 50/60 HZ – IP55

Tab. 1.a

1.1 Principali caratteristiche

Alimentazione

L'alimentazione 400Vac 50/60Hz. L'adattamento alla frequenza di rete va selezionato con il dip switch in fase di installazione.

Ingresso analogico

L'ingresso del regolatore è predisposto per un segnale 0/10V (è possibile anche usare un potenziometro) o un segnale PWM 0/5V, oppure un segnale in corrente 0-20mA.

Impostazione manuale o da parametri interni

Il regolatore FCR prevede la possibilità di impostare le varie modalità di funzionamento:

- in maniera manuale tramite trimmer e dip-switches (ristretto alle funzionalità principali);
- da parametri interni (memoria) preventivamente impostati (mediante chiave di programmazione o via linea seriale).

Nel primo caso sono rese disponibili le funzioni principali che consentono un utilizzo semplice del regolatore ed una altrettanto semplice impostazione. Nel secondo caso sono presenti altre funzionalità. In particolare sono impostabili le gestione degli allarmi, delle temperature rilevate e anche la possibilità di una sovrascrittura del segnale di ingresso e della tensione di uscita. Queste ultime operazioni di sovrascrittura sono gestibili solo da personale esperto.

Impostazione della uscita minima e massima

Permette di fissare il campo di variazione dell'uscita e quindi la velocità dei ventilatori in modo da soddisfare esigenze di minima velocità sostenibile e massima rumorosità accettabile, in funzione dei ventilatori utilizzati e dell'applicazione specifica.

Impostazione delay

Permette di fissare il tempo di risposta ad una sollecitazione a gradino (0-10 sec) così da ridurre le correnti di spunto sui carichi.

Impostazione Min/Cut-off

E' una funzione che consente di stabilire il comportamento nel caso di comando di regolazione nullo.

Nel caso di Min il regolatore continua a funzionare alla tensione minima impostata.

Nel caso di Cut-off si fermano i ventilatori, azzerando l'uscita, se il comando scende al di sotto del 10% del fondo scala.

Impostazione Lineare-Quadratica

E' una funzione che consente di regolare il tipo di relazione tra segnale di controllo la tensione di uscita

- **Linear: la relazione è lineare.** Si ottiene una proporzionalità diretta tra il segnale di comando e la tensione fornita al carico con modeste variazioni di velocità relative a grandi scostamenti del segnale di comando in prossimità del fondo scala.
- **Quadratica: la relazione tra variazione del segnale di comando e tensione erogata al carico è di tipo quadratico.** All'atto pratico si ottiene una partenza più "dolce" del carico e delle variazioni rilevanti di velocità nei valori più alti del segnale d'ingresso, offrendo risposte sempre più rapide all'avvicinarsi del limite superiore della banda di regolazione.

Gestione sensore di temperatura interna

E' presente un sensore di temperatura interna in grado di fornire la temperatura all'interno del regolatore. È possibile programmare i limiti (inferiore e superiore) per avere un indicazione di allarme (led allarme lampeggiante). Questi limiti non hanno effetti sul regolatore e sulla tensione di uscita.

Gestione ingresso digitale

Sono presenti due ingressi digitali SW1 e SW2 collegati in serie sulla stessa linea del microprocessore. La scheda viene fornita con un ponticello. L'ingresso deve essere un contatto pulito e isolato per non creare danni alla scheda di regolazione. Gli ingressi servono per leggere il protettore termico di un motore. E' possibile programmare e scegliere una logica diretta o inversa (normalmente chiuso o normalmente aperto) e qualora si verificasse una condizione opposta da quella selezionata, si attiva l'allarme

Gestione allarme

Permette di forzare l'uscita ad un valore reimpostato in caso di intervento di una protezione/ comando esterno.

In tal caso è disponibile una visualizzazione a led e anche una uscita digitale a relè per comandare dispositivi esterni nella configurazione NC-COM-NO.

Connessione seriale

E' prevista un'uscita seriale RS485 a due fili più schermo per il collegamento in rete con sistemi di supervisione o teleassistenza che supportano il protocollo Modbus®. Il collegamento seriale è stato duplicato con un doppio morsetto per facilitare il collegamento in rete. E' infatti possibile porre diversi FCR in rete grazie all'indirizzamento con un dip-switch o ad un indirizzo in memoria. Nel caso di comunicazione seriale attiva si accende il led link (blu).

Grado di protezione

La guarnizione all'interno ed i materiali con cui è realizzato l'involucro garantiscono al regolatore un grado di protezione IP54

Fissaggio

Il fissaggio avviene per mezzo di 4 viti.

Compatibilità elettromagnetica CE

Il regolatore FCR è conforme alle normative UE di compatibilità elettromagnetica mentre la qualità e la sicurezza sono assicurate dal sistema di progettazione e produzione CAREL certificato ISO 9001 e dal marchio CE

2. INTERFACCIA UTENTE

Lo stato del regolatore è visibile mediante indicazioni a led solo con coperchio aperto. I led danno indicazione di:

- presenza alimentazione (power-on) (led verde);
- stato connessione seriale (led blu);
- stato allarme (led rosso).

Per impostare le caratteristiche di funzionamento del regolatore sono previsti 3 trimmer e 2 dip-switches per le funzionalità principali, e parametri interni per tutte le altre funzionalità possibili. L'impostazione dei parametri è possibile con la chiave di programmazione, mentre l'accesso ai parametri per la loro visualizzazione e modifica, nonché l'accesso alle variabili che riportano lo stato del regolatore, è possibile via linea seriale.

3. INSTALLAZIONE

Per l'installazione del controllo procedere come indicato di seguito, tenendo presente gli schemi di collegamento riportati alla fine del manuale.



Attenzione: presenza di tensione di rete 400 Vac sulla scheda.

Il regolatore può essere installato in ambienti esterni considerando le avvertenze di seguito riportate:

- Collegare un circuito magnetotermico di tipo C sulla linea di alimentazione pari ad 1,1 la corrente nominale.
- Programmare lo strumento: per una descrizione più approfondita vedere il capitolo "La Programmazione degli strumenti".
- Collegare il carico: è preferibile collegare il carico solo dopo aver programmato il controllo. Al riguardo si raccomanda di valutare attentamente la portata massima di corrente indicata nelle "caratteristiche tecniche". Il carico può essere costituito da più ventilatori in parallelo, a condizione che non venga superata la portata massima. E' necessario utilizzare un cavo schermato.
- Collegamento in rete seriale: il controllo è dotato di due connettori uguali. È necessario utilizzare cavo schermato con schermo collegato al GND.



Attenzione: Il controllo deve essere installato in modo da garantire il normale raffreddamento, secondo il flusso dell'aria. Normalmente, se non ci sono ventilatori, viene montato verticalmente, con l'uscita cavi verso il basso. La temperatura della superficie di montaggio del controllo non deve superare i 70° C.

Il grado di protezione viene garantito solo se si rispettano le seguenti precauzioni:

- assicurarsi che i pressacavi siano serrati e ben chiusi.
- utilizzare un solo cavo di diametro adeguato per ogni pressacavo.
- far passare il cavo all'interno del pressacavo come indicato in figura 3.a
- qualora l'installazione preveda un cavo di diametro inferiore al diametro minimo o più cavi sullo stesso pressacavo, è cura dell'installatore, garantire l'appropriato grado di protezione; per esempio usando una guaina di lunghezza opportuna per aumentare lo spessore o per riunire i cavi assicurandosi di non lasciare aperture.

La lunghezza massima dei cavi di connessione è di 10m salvo diversa indicazione.

Dimensionare la sezione dei conduttori di potenza, in base alla corrente del carico e alla lunghezza dei cavi.

Nel caso si utilizzi cavo schermato per la connessione del carico, **entrambi i capi della schermatura vanno connessi alla terra.**

Per ottemperare alle norme per la sicurezza, deve essere inserito nell'impianto elettrico un interruttore o un sezionatore idoneo al sezionamento (conforme alle norme IEC 60947-1 e IEC 60947-3), collocato in prossimità dell'apparecchiatura.

Qualora l'apparecchio venisse utilizzato in modo non specificato dal costruttore, la protezione prevista dall'apparecchio potrebbe essere compromessa e l'apparecchio stesso potrebbe danneggiarsi seriamente.

Evitare il montaggio dei controlli negli ambienti che presentino le seguenti caratteristiche:

- umidità relativa maggiore del 90% non condensante;
- forti vibrazioni o urti;
- esposizione a continui getti d'acqua;
- esposizione ad atmosfere aggressive ed inquinanti (ad es. gas solforici e ammoniacali, nebbie saline, fumi) per evitare corrosione e/o ossidazione;
- elevate interferenze magnetiche e/o radiofrequenze (ad esempio vicino ad antenne trasmettenti).

Nel collegamento dei regolatori è necessario rispettare le seguenti avvertenze:

Il non corretto allacciamento della tensione di alimentazione può danneggiare seriamente il sistema. Utilizzare capicorda adatti per i morsetti in uso.

Allentare ciascuna vite ed inserirvi i capicorda, quindi serrare le viti e tirare leggermente i cavi per verificarne il corretto serraggio.

Per serrare le viti, non utilizzare avvitatori automatici, oppure regolarli per una coppia minore di 50 Ncm. Nel caso dei morsetti a molla premere lo spingimolla utilizzando un cacciavite, infilare il cavo spellato quindi rilasciare lo spingimolla e tirare leggermente i cavi per verificarne il corretto bloccaggio.

Separare quanto più possibile, almeno 3 cm, i cavi dei segnali, ingressi digitali dai cavi dei carichi induttivi e di potenza per evitare possibili disturbi elettromagnetici.

Non inserire mai nelle stesse canaline (comprese quelle dei quadri elettrici) cavi di potenza e cavi segnale.

Pulizia del dispositivo.

Per la pulizia dello strumento non utilizzare alcol etilico, idrocarburi (benzina), ammoniaca e derivati. E' consigliabile usare detergenti neutri ed acqua.

4. PROGRAMMAZIONE DEL REGOLATORE

La programmazione avviene da dip-switches, trimmer nella funzione MAN o da parametri interni - nella funzione MEM- accessibili via chiave di programmazione o via seriale.

4.1 Programmazione parametri manuali e interni standard

Per quanto riguarda le funzionalità impostabili manualmente, di seguito sono riportati i dip-switches e i trimmer (Fig. 4.aa) e le tabelle descrittive, comprensive delle variabili di lettura del modbus che permettono di leggere le impostazioni manuali.

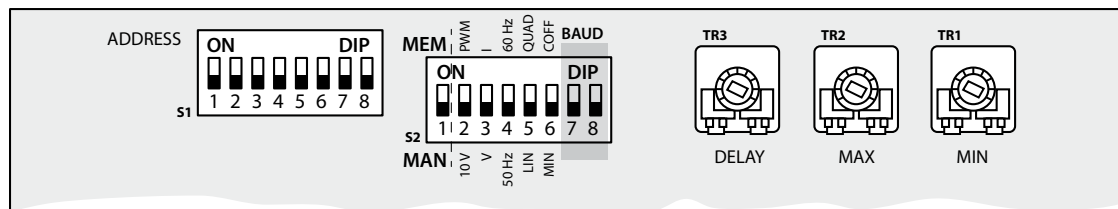


Fig. 4.a

Dip-switches Modo S2	Funzione	Modbus	State	Descrizione
Dip S2.1	Selezione tipo impostazione regolatore	SEL DI.1	OFF: MAN: impostazione da pannello FCR dei parametri fondamentali ON: MEM: impostazioni da parametri in memoria interni	
Dip S2.2	Selezione tipo di ingressi analogico		OFF: 10V : 0/10 Vdc ON: PWM: 0/5 Vdc o PWM	
Dip S2.3	Selezione ingresso tensione/corrente		OFF: V: Segnale in tensione (selezionato da Dip2) ON: I: Segnale in corrente (Dip2 deve essere ON)	

Tab. 4.a

Nel caso di Dip switch S2.1 ad ON vengono utilizzati dei parametri interni standard equivalenti a quelli impostabili da pannello. Si identificano con lo stesso nome solo con il suffisso MEM invece che FCR

Funzione	FCR Manuali	Interni Memoria	State	Descrizione
Selezione frequenza di funzionamento	Dip S2.4 HZFCR DI.2	HZMEM CO.2	OFF: 50Hz ON: 60Hz	
Selezione curva di funzionamento	Dip S2.5 LINFCCR DI.3	LINMEM CO.3	OFF: LIN: curva lineare ON: QUAD: curva quadratica	
Selezione modo a ingresso nullo	Dip S2.6 MICUTFCR DI.4	MICUTMEM CO.4	OFF: MIN: regolatore si mantiene alla velocità minima ON: COFF : regolatore si spegne (CUT-Off)	
Selezione Baudrate funzionamento seriale	Dip S2.7 BAUD1FCR DI.5	BAUD1FCR	OFF: ON: OFF:	BAUD
	Dip S2.8 BAUD2FCR DI.6	BAUD2FCR	OFF: OFF: ON:	
Regolazione MINIMO (MIN)	TR1 MINFCR IR.4	MINMEM HO.4	0-40	Regolazione del valore di minimo da 0-40% della tensione di ingresso
Regolazione MASSIMO (MAX)	TR2 MAXFCR IR.3	MAXMEM HO.3	50-100	Regolazione del valore di massimo da 50%-100% della tensione di ingresso
Regolazione RITARDO (DELAY)	TR3 DELAYFCR IR.2	DELAYMEM HO.2	0-100	Regolazione del tempo di risposta ad una sollecitazione a gradino. La variazione 0-100% (oraria) determina una variazione del tempo di 0-10 sec
Ingresso di regolazione IN	B-GND INFCCR IR.6	INMEM HO.7	0-100	Segnale di controllo proveniente dai segnali analogici

Tab. 4.b

Esiste il parametro indirizzo che si autoseleziona in base all'indirizzo dei dipswitches. Per i dettagli fare riferimento alla tabella 4.a.d

Funzione	Manuali	Memoria	State	Descrizione
Selezione Indirizzo FCR (ADDRESS)	S1 SADRFCR IR.1	SADRMEM HO.2	0-255 FCR 1-255 MEM	Indirizzo del dispositivo Se SADRFCR=0 allora si utilizza l'indirizzo in memoria

Tab. 4.c

DI = Discrete inputs Variabili digitali R
CO= Coils Variabili digitali R/W
IR = Input Register Variabili intere R
HO= Holding Register Variabili intere R/W

Le variabili digitali si interpretano come 0=OFF, 1 = ON

Il Dip switch S1 viene letto nella variabile IR.1 del modbus (SADRFCR)

Dip-switches S1

Address	1	2	3	4	5	6	7	8
Read Memory Addr.	OFF	OFF	OFF	OFF	OFF	OFF	OFF	OFF
1	ON	OFF	OFF	OFF	OFF	OFF	OFF	OFF
2	OFF	ON	OFF	OFF	OFF	OFF	OFF	OFF
3	ON	ON	OFF	OFF	OFF	OFF	OFF	OFF
4	OFF	OFF	ON	OFF	OFF	OFF	OFF	OFF
5	ON	OFF	ON	OFF	OFF	OFF	OFF	OFF
6	OFF	ON	ON	OFF	OFF	OFF	OFF	OFF
7	ON	ON	ON	OFF	OFF	OFF	OFF	OFF
8	OFF	OFF	OFF	ON	OFF	OFF	OFF	OFF
9	ON	OFF	OFF	ON	OFF	OFF	OFF	OFF
10	OFF	ON	OFF	ON	OFF	OFF	OFF	OFF
11	ON	ON	OFF	ON	OFF	OFF	OFF	OFF
12	OFF	OFF	ON	ON	OFF	OFF	OFF	OFF
13	ON	OFF	ON	ON	OFF	OFF	OFF	OFF
14	OFF	ON	ON	ON	OFF	OFF	OFF	OFF
15	ON	ON	ON	ON	OFF	OFF	OFF	OFF
16	OFF	OFF	ON	OFF	ON	OFF	OFF	OFF
17	ON	OFF	OFF	OFF	ON	OFF	OFF	OFF
18	OFF	ON	ON	OFF	ON	OFF	OFF	OFF
19	ON	ON	OFF	OFF	ON	OFF	OFF	OFF
20	OFF	OFF	ON	OFF	ON	OFF	OFF	OFF
21	ON	OFF	ON	OFF	ON	OFF	OFF	OFF
22	OFF	ON	ON	OFF	ON	OFF	OFF	OFF
23	ON	ON	ON	OFF	ON	OFF	OFF	OFF
24	OFF	OFF	OFF	ON	ON	OFF	OFF	OFF
25	ON	OFF	OFF	ON	ON	OFF	OFF	OFF
26	OFF	ON	OFF	ON	ON	OFF	OFF	OFF
27	ON	ON	OFF	ON	ON	OFF	OFF	OFF
28	OFF	OFF	ON	ON	ON	OFF	OFF	OFF
29	ON	OFF	ON	ON	ON	OFF	OFF	OFF
30	OFF	ON	ON	ON	ON	OFF	OFF	OFF
31	ON	ON	ON	ON	ON	OFF	OFF	OFF
32	OFF	OFF	OFF	OFF	OFF	ON	OFF	OFF
33	ON	OFF	OFF	OFF	OFF	ON	OFF	OFF
34	OFF	ON	OFF	OFF	OFF	ON	OFF	OFF
35	ON	ON	OFF	OFF	OFF	ON	OFF	OFF
36	OFF	OFF	ON	OFF	OFF	ON	OFF	OFF
37	ON	OFF	ON	OFF	OFF	ON	OFF	OFF
38	OFF	ON	ON	OFF	OFF	ON	OFF	OFF
39	ON	ON	ON	OFF	OFF	ON	OFF	OFF
40	OFF	OFF	OFF	ON	OFF	ON	OFF	OFF
41	ON	OFF	OFF	ON	OFF	ON	OFF	OFF
42	OFF	ON	OFF	ON	OFF	ON	OFF	OFF
43	ON	ON	OFF	ON	OFF	ON	OFF	OFF
44	OFF	OFF	ON	ON	OFF	ON	OFF	OFF
45	ON	OFF	ON	ON	OFF	ON	OFF	OFF
46	OFF	ON	ON	ON	OFF	ON	OFF	OFF
47	ON	ON	ON	ON	OFF	ON	OFF	OFF
48	OFF	OFF	OFF	OFF	ON	ON	OFF	OFF
49	ON	OFF	OFF	OFF	ON	ON	OFF	OFF
50	OFF	ON	OFF	OFF	ON	ON	OFF	OFF
51	ON	ON	OFF	OFF	ON	ON	OFF	OFF
52	OFF	OFF	ON	OFF	ON	ON	OFF	OFF
53	ON	OFF	ON	OFF	ON	ON	OFF	OFF
54	OFF	ON	ON	OFF	ON	ON	OFF	OFF
55	ON	ON	ON	OFF	ON	ON	OFF	OFF
56	OFF	OFF	OFF	ON	ON	ON	OFF	OFF
57	ON	OFF	OFF	ON	ON	ON	OFF	OFF
58	OFF	ON	OFF	ON	ON	ON	OFF	OFF
59	ON	ON	OFF	ON	ON	ON	OFF	OFF
60	OFF	OFF	ON	ON	ON	ON	OFF	OFF
61	ON	OFF	ON	ON	ON	ON	OFF	OFF
62	OFF	ON	ON	ON	ON	ON	OFF	OFF
63	ON	ON	ON	ON	ON	ON	OFF	OFF

Address	1	2	3	4	5	6	7	8
64	OFF	OFF	OFF	OFF	OFF	OFF	ON	OFF
65	ON	OFF	OFF	OFF	OFF	OFF	ON	OFF
66	OFF	ON	OFF	OFF	OFF	OFF	ON	OFF
67	ON	ON	OFF	OFF	OFF	OFF	ON	OFF
68	OFF	OFF	ON	OFF	OFF	OFF	ON	OFF
69	ON	OFF	ON	OFF	OFF	OFF	ON	OFF
70	OFF	ON	ON	OFF	OFF	OFF	ON	OFF
71	ON	ON	ON	OFF	OFF	OFF	ON	OFF
72	OFF	OFF	OFF	ON	OFF	OFF	ON	OFF
73	ON	OFF	OFF	ON	OFF	OFF	ON	OFF
74	OFF	ON	OFF	ON	OFF	OFF	ON	OFF
75	ON	ON	OFF	ON	OFF	OFF	ON	OFF
76	OFF	OFF	ON	ON	OFF	OFF	ON	OFF
77	ON	OFF	ON	ON	OFF	OFF	ON	OFF
78	OFF	ON	ON	ON	OFF	OFF	ON	OFF
79	ON	ON	ON	ON	OFF	OFF	ON	OFF
80	OFF	OFF	ON	OFF	ON	OFF	ON	OFF
81	ON	OFF	OFF	OFF	ON	OFF	ON	OFF
82	OFF	ON	OFF	OFF	ON	OFF	ON	OFF
83	ON	ON	OFF	OFF	ON	OFF	ON	OFF
84	OFF	OFF	ON	OFF	ON	OFF	ON	OFF
85	ON	OFF	ON	OFF	ON	OFF	ON	OFF
86	OFF	ON	ON	OFF	ON	OFF	ON	OFF
87	ON	ON	ON	OFF	ON	OFF	ON	OFF
88	OFF	OFF	OFF	ON	ON	OFF	ON	OFF
89	ON	OFF	OFF	ON	ON	OFF	ON	OFF
90	OFF	ON	OFF	ON	ON	OFF	ON	OFF
91	ON	ON	OFF	ON	ON	OFF	ON	OFF
92	OFF	OFF	ON	ON	ON	OFF	ON	OFF
93	ON	OFF	ON	ON	ON	OFF	ON	OFF
94	OFF	ON	ON	ON	ON	OFF	ON	OFF
95	ON	ON	ON	ON	ON	OFF	ON	OFF
96	OFF	OFF	OFF	OFF	OFF	ON	ON	OFF
97	ON	OFF	OFF	OFF	OFF	ON	ON	OFF
98	OFF	ON	OFF	OFF	OFF	ON	ON	OFF
99	ON	ON	OFF	OFF	OFF	ON	ON	OFF
100	OFF	OFF	ON	OFF	OFF	ON	ON	OFF
101	ON	OFF	ON	OFF	OFF	ON	ON	OFF
102	OFF	ON	ON	OFF	OFF	ON	ON	OFF
103	ON	ON	ON	OFF	OFF	ON	ON	OFF
104	OFF	OFF	OFF	ON	OFF	ON	ON	OFF
105	ON	OFF	OFF	ON	OFF	ON	ON	OFF
106	OFF	ON	OFF	ON	OFF	ON	ON	OFF
107	ON	ON	OFF	ON	OFF	ON	ON	OFF
108	OFF	OFF	ON	ON	OFF	ON	ON	OFF
109	ON	OFF	ON	ON	OFF	ON	ON	OFF
110	OFF	ON	ON	ON	OFF	ON	ON	OFF
111	ON	ON	ON	ON	OFF	ON	ON	OFF
112	OFF	OFF	OFF	OFF	ON	ON	ON	OFF
113	ON	OFF	OFF	OFF	ON	ON	ON	OFF
114	OFF	ON	OFF	OFF	ON	ON	ON	OFF
115	ON	ON	OFF	OFF	ON	ON	ON	OFF
116	OFF	OFF	ON	OFF	ON	ON	ON	OFF
117	ON	OFF	ON	OFF	ON	ON	ON	OFF
118	OFF	ON	ON	OFF	ON	ON	ON	OFF
119	ON	ON	ON	OFF	ON	ON	ON	OFF
120	OFF	OFF	OFF	ON	ON	ON	ON	OFF
121	ON	OFF	OFF	ON	ON	ON	ON	OFF
122	OFF	ON	OFF	ON	ON	ON	ON	OFF
123	ON	ON	OFF	ON	ON	ON	ON	OFF
124	OFF	OFF	ON	ON	ON	ON	ON	OFF
125	ON	OFF	ON	ON	ON	ON	ON	OFF
126	OFF	ON	ON	ON	ON	ON	ON	OFF
127	ON	ON	ON	ON	ON	ON	ON	OFF

Tab. 4.d

Con Dip8=1 Address = Address + 128

4.2 Programmazione par. interni avanzati

La selezione dei parametri di programmazione avviene via seriale ed è rivolta a personale esperto e preparato. Questa modalità di parametrizzazione permette di scegliere funzioni più specifiche eseguendo funzioni che manualmente non sono previste.

Funzione	Variabile	State	Descrizione
Abilitazione modifica sovrascrittura uscita	WE CO.1	0 :	Disabilita modifica variabile EOVR di sovrascrittura
		1 :	Abilita modifica variabile EOVR di sovrascrittura
Azione di ripristino valori di default	FDEF CO.7	0 :	Nessuna azione
		1 :	Ripristina valori di default (a pulsante-one time)
Azione salvataggio parametri	SAVE CO.8	0 :	Nessuna azione
		1 :	Salva i valori in memoria (a pulsante-one time)
Sovrascrittura variabile di Ingresso	IOVR CO.9	0 :	Nessuna azione
		1 :	Abilita sovrascrittura variabile di ingresso e utilizza INMEM
Logica Ingresso digitale SW1+SW2	MODID CO.10	0 :	Normalmente chiuso
		1 :	Normalmente aperto
Sovrascrittura variabile di Uscita	EOVR (1) CO.11	0 :	Nessuna azione
		1 :	Abilita sovrascrittura variabile di uscita e utilizza OUT MEM
Regolazione soglia allarme temperatura massima	TEMPALM+ HO.5	-30 ÷ 105	Valore temperatura superiore allarme (intero con segno)
Regolazione soglia allarme temperatura minima	TEMPALM- HO.6	-30 ÷ 105	Valore temperatura inferiore allarme (intero con segno)
Regolazione RITARDO Ingresso memoria	DELAYINMEM HO.8	0-100	Regolazione del tempo di risposta ad una sollecitazione a gradino. La variazione 0-100% (oraria) determina una variazione del tempo di 0-10 sec
Uscita in caso di allarme o timeout	ALMO HO.9	0/1/2	Selezione della tensione di uscita in caso di allarme o in caso di timeout seriale e attiva sovrascrittura ingresso (0=0%, 1=50%, 2= 100%)
Uscita del regolatore da memoria	OUTMEM HO.10	0÷100	Valore della tensione di uscita nel caso di sovrascrittura (EOVR=1)
Timeout della comunicazione seriale	TIMOEOUTH L HR.11 HR.12	0÷5 0÷255	Tempo di timeout della comunicazione seriale, oltre il quale si spegne il led link e se vi è sovrascrittura dell'ingresso si attiva l'uscita ALMO (secondi)
Timeout salvataggio	TIMESAVE HO.13	0÷255	Tempo di salvataggio dei parametri. Superato tale tempo se vi sono modifiche dei parametri si salvano in memoria. (minuti)

Tab. 4.e

(1) Modificabile solo se WE=ON

4.3 Impostazioni di default

Parametri Manuali /FCR

Funzione	Impost. manuale	Parametro	Modbus	Impostazione manuale di default	
Selezione tipo impostazione	Dip S2.1	SEL	DI.1	OFF	Manuale
Selezione tipo ingresso analogico	Dip S2.2	None	None	OFF	0/10V
Selezione ingresso tensione/corrente	Dip S2.3	None	None	OFF	Tensione
Selezione frequenza funzionamento	Dip S2.4	HZFCR	DI.2	OFF	50 Hz
Selezione curva di funzionamento	Dip S2.5	LINFCR	DI.3	OFF	Lineare
Selezione modo ingresso	Dip S2.6	MINCUTFCR	DI.4	ON	Cut-off
				OFF	19200 Baud
Baud rate	Dip S2.7	BAUD1FCR	DI.5	ON	19200 Baud
				OFF	19200 Baud
Indirizzo seriale	Dip S1	SADDRFCR	IR.1	1	Indirizzo dispositivo = 1
Regolazione ritardo ingresso	TR3	DELAYFCR	IR.2	100%	100% = 10 sec; TR3 = 0-100% is DELAY = 100% and real delay = 10 sec
Regolazione Massimo	TR2	MAXFCR	IR.3	100%	100%=100%; TR2=0-100% is MAXFCR=100%
Regolazione minimo	TR1	MINFCR	IR.4	40%	Position TR1 ==> 100% = 40% Vnom. (IR4=40%); MINFC=40%
Ingresso analogico	B/GND	INFCR	IR.6	0	

Tab. 4.f



Nota: La selezione tra parametri di memoria e impostazione manuale è definita dal posizionamento del dip.2.1: se ON=Memoria; se OFF=manuale

Parametri Memoria/ Interni

Funzione	Parametro	Modbus	Default	
Abilitazione modifica sovrascrittura uscita	WE	CO.1	0	Disabilitata
Selezione Frequenza funzionamento	HZMEM	CO.2	0	50 Hz
Selezione curva di funzionamento	LINMEM	CO.3	0	Lineare
Selezione modo ingresso	MINCUTMEM	CO.4	1	Cut-off
Azione di ripristino valori di default	FDEF	CO.7	0	Disabilitata
Azione salvataggio parametri	SAVE	CO.8	0	Nessuna azione
Sovrascrittura variabile di Ingresso	IOVR	CO.9	0	Disabilitata
Logica Ingresso digitale SW1+SW2	MODID	CO.10	0	Normalmente chiuso
Sovrascrittura variabile di Uscita	EOVR	CO.11	0	Disabilitata
Indirizzo seriale	SADDR MEM	HR.1	0	Nessun dispositivo in default
Regolazione ritardo ingresso	DELAY MEM	HR.2	100	10 sec
Regolazione Massimo	MAX MEM	HR.3	100	100%
Regolazione Minimo	MIN MEM	HR.4	40	40%
Regolazione soglia allarme temperatura massima	TEMPALM+	HR.5	85	85°C
Regolazione soglia allarme temperatura minima	TEMPALM-	HR.6	-20	-20°C
Regolazione ingresso	INMEM	HR.7	0	0% Spento
Regolazione RITARDO Ingresso memoria	DELAYINMEM	HR.8	100	10 sec
Uscita in caso di allarme o timeout	ALMO	HR.9	0	0% Spento
Uscita del regolatore da memoria	OUTMEM	HR.10	0	0% Spento
Timeout della comunicazione seriale	TIMOEOUTL H	HR.11 HR.12	30 0	30 sec
Timeout salvataggio	TIMESAVE	HR.13	5	5 minuti

Tab. 4.g

5. ACCESSORI

5.1 Chiave copia parametri

Chiavi di programmazione PSOPZKEY00/A0

Le chiavi di programmazione PSOPZKEY00 (figura 5.a) e PSOPZKEYA0 (figura 5.b), permettono la copia del set completo dei parametri dei regolatori CAREL FCP. Tali chiavi devono essere inserite nel connettore PROG KEY (AMP 4 pin) previsto nei regolatori e funziona anche senza alimentare il controllo (vedere schema riassuntivo figura 5.c).



Fig. 5.a



Fig. 5.b

Le funzioni previste sono due e si selezionano mediante la configurazione dei due dip-switch presenti, accessibili togliendo il coperchio batteria:

- caricamento nella chiave dei parametri di un regolatore (UPLOAD - figura 5.c);
- copia dalla chiave verso un regolatore (DOWNLOAD - figura 5.d).

⚠ Avvertenza: la copia parametri si può effettuare solo tra strumenti con lo stesso codice e release software compatibile, mentre l'operazione di caricamento nella chiave (UPLOAD) è invece sempre permessa.

Le operazioni da seguire per le funzioni di UPLOAD e/o DOWNLOAD sono le seguenti, cambiando solo le impostazioni dei dip-switch sulla chiave:

- aprire lo sportellino posteriore della chiave e posizionare i 2 dip-switch secondo l'operazione richiesta;
- chiudere lo sportellino ed inserire la chiave nel connettore del controllo;
- premere il tasto e controllare la segnalazione del LED: rosso per qualche secondo, quindi verde indica la corretta conclusione della operazione. Segnalazioni diverse o lampeggianti indicano che si sono verificati dei problemi: vedi tabella relativa;
- a conclusione dell'operazione rilasciare il tasto, dopo qualche secondo il LED si spegne;
- sfilare la chiave dal controllo.

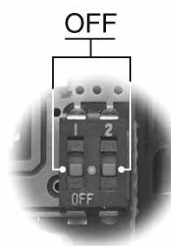


Fig. 5.c

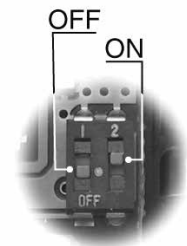


Fig. 5.d

Segnalazione LED	Causa	Significato e soluzione
LED rosso lampeggiante	Batterie scariche a inizio copia	Le batterie sono scariche, la copia non può essere eseguita. Sostituire le batterie
LED verde lampeggiante	Batterie scariche durante la copia o a fine copia	Durante la copia o alla fine della copia il livello delle batterie è basso. Si consiglia di sostituire le batterie e ripetere l'operazione
Lampeggio LED rosso/verde (segnalazione arancio)	Strumento non compatibile	Il setup dei parametri non può essere copiato poiché il modello del controllo collegato non è compatibile. Tale errore si ha solo per la funzione DOWNLOAD, verificare il codice del
controllo ed eseguire la copia solo su codici compatibili.		
LED rosso e verde accesi	Errore dati da copiare	Errore nei dati da copiare. Risulta corrotta l'EEPROM dello strumento, per cui non è possibile effettuare la copia della chiave
LED rosso acceso fisso	Errore di trasferimento dati	L'operazione di copia non si è conclusa per errori gravi di trasferimento o copia dei dati. Ripetere l'operazione, se il problema persiste verificare le connessioni della chiave
LED spenti	Batterie scollegate	Verificare batterie

Tab. 5.a

6. FUNZIONALITÀ

6.1 Modalità di regolazione

La regolazione del dispositivo avviene grazie ad un segnale di regolazione analogico (B/GND sul morsetto J1) che viene letto dalla variabile INFCR (IR.6). A seconda della selezione con i dip-switches S2.2 e S2.3 è possibile selezionare il tipo di ingresso al quale può corrispondere una resistenza di ingresso diversa. E' invece uguale per ogni selezione la costante di tempo hardware.

Tipo ingresso	Dip Switc S2.2	Dip Switc S2.3	Resistenza Ingresso	Costante Ingresso τ	Range Ingresso	Range variabile INFCR
Ingresso 0/10 V	OFF	OFF	20 K Ω	0,25 sec	0 \div 5V	0 \div 100 %
Ingresso 0/5 V	ON	OFF	20 K Ω		0 \div 10 V	0 \div 100 %
Ingresso 0-20 mA	ON	ON	250 Ω		0 \div 20 mA	0 \div 100%

Tab. 6.a

La regolazione può avvenire anche utilizzando la variabile in memoria INMEM (HR.7) grazie all'abilitazione di sovrascrittura dell'ingresso.

L'ingresso viene quindi filtrato con una certa costante e fornisce il segnale di regolazione effettivo. Questo sistema permette di avere variazioni non brusche anche nel passaggio tra selezione manuale e interna.

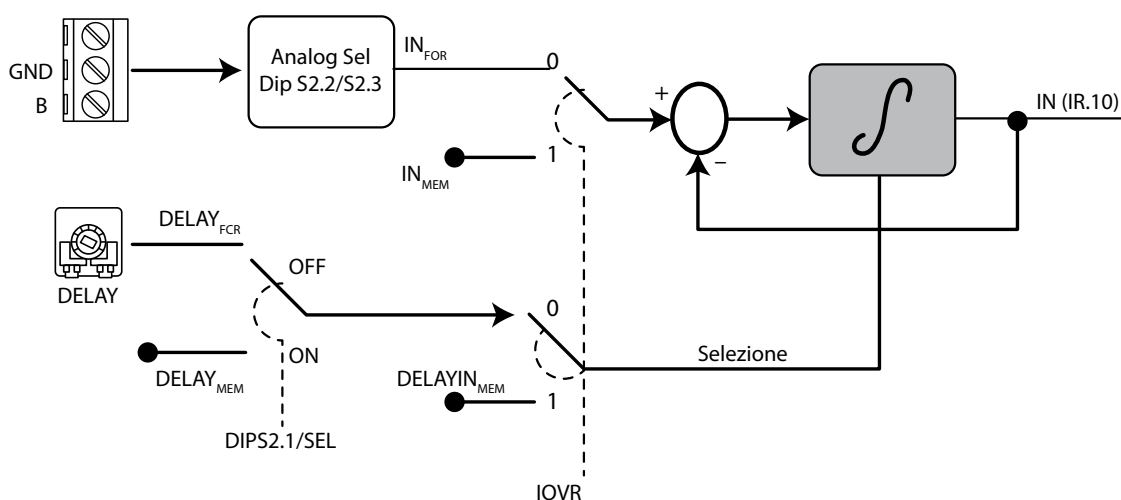


Fig. 6.a

Nella Figura 6.a è evidenziato il passaggio di condizionamento del segnale di regolazione.

Il segnale analogico viene condizionato (Tensione/Corrente) con i Dip S2.2 e S2.3 quindi è disponibili in un range 0 \div 100. Con la selezione di sovrascrittura (IOVR) è possibile scegliere il valore in memoria o quello condizionato.

A seconda della selezione del dip S2.1 (MEM/MAM) e della sovrascrittura ci sono 3 livelli di ritardo di risposta da selezionare che gestiscono l'integrazione della variabile

Par.	Modb	Range	Def	U.M.	Descrizione	Attivazione
INFCR	IR.6	0 .. 100	0	1%	Regolazione ingresso analogico da FCR	Attivo con IOVR=0
INMEM	HR.7	0 .. 100	0	1%	Regolazione ingresso interno da memoria	Attivo con IOVR= 1
IOVR	CO.9	0/1	0	1	Sovrascrittura ingresso	
DELAYFCR	IR.2	0 .. 100	R	1%	Ritardo da manuale FCR	Attivo con IOVR=0 e Dip S2.1=OFF
DELAYMEM	HR.2	0 .. 100	100	1%	Ritardo da Memoria	Attivo con IOVR=0 e Dip S2.1=ON
DELAYINMEM	HR.8	0 .. 100	100	1%	Ritardo da Memoria per INMEM	Attivo con IOVR=1
IN	IR.10	0..100	R	1%	Valore condizionato del set di ingresso	
SEL	IR.1	0/1	R	1	Selezione manuale =0, Interni =1	Dip S2.1

Tab. 6.b

6.2 Configurazione del massimo e del minimo

E' possibile regolare il valore minimo della tensione di uscita grazie al trimmer MIN o al parametro interno MIN FCR . In un range del 100% si può arrivare a regolare la tensione da 0 al 40% (0-160 V @ 400V). Analoga cosa vale per il massimo che si regola grazie al trimmer MAX o al parametro interno MAX FCR . In un range del 100% si può arrivare a

regolare la tensione dal 50% (200V @ 400V) al 100%. La selezione tra un tipo o l'altro avviene sempre con il dip switch S2.1 (MAN/MEM). In fig. 6.2.a è evidenziato oltre che il condizionamento il possibile effetto della variazione rispetto anche al segnale di regolazione IN

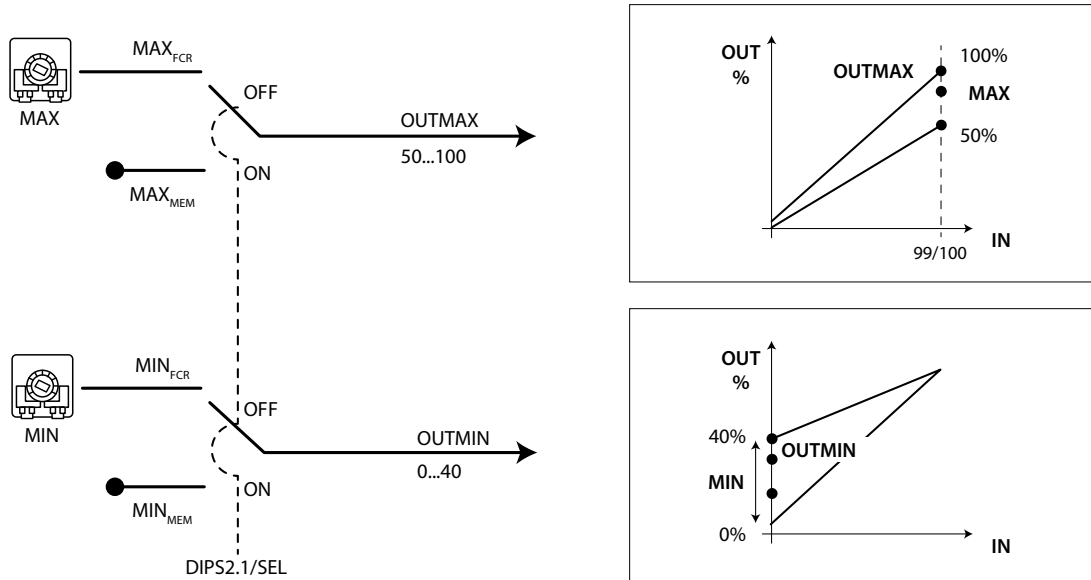


Fig. 6.b

Par.	Modb	Range	Def	U.M.	Descrizione	Attivazione
MAXFCR	IR.3	50 .. 100	100	1%	Regolazione massimo manuale	DIP S2.1=OFF
MINFCR	IR.4	0 .. 40	40	1%	Regolazione minimo manuale	DIP S2.1=OFF
MAXMEM	HR.3	0 .. 40	100	1%	Regolazione massimo interno	Dip S2.1=ON
MINMEM	HR.4	0 .. 40	40	1%	Regolazione minimo interno	Dip S2.1=ON
OUTMIN	IR.7	0 .. 40	R	1%	Valore minimo di uscita	
OUTMAX	IR.8	50 .. 100	R	1%	Valore massimo di uscita	
SEL	DI.1	0/1	R	1	Selezione parametri manuale =0, Interni =1 (Dip S2.1)	

Tab. 6.c

6.3 Funzione Minimo e Cut-Off

In corrispondenza del segnale di regolazione nullo il regolatore può rispondere in due modi differenti

- MINIMO : la tensione di uscita rimane alla tensione minima e in pratica significa che non può mai spegnersi.
- CUT-OFF : il regolatore si spegne e si può accendere solo se si fornisce un segnale di regolazione del 10% . Si inserisce quindi un controllo ON/ OFF sul sistema

Dip-switches	Funzione	
Dip S2.6	Minimo o cut-off	OFF: Funzione di Minimo ON: Funzione di cut-off

Tab. 6.d

La Fig. 6.3.a riporta le selezioni e l'effetto sulla tensione di uscita oltre che il possibile risultato sulla tensione di uscita a seconda della selezione. Nel caso di cut-off è necessario avere almeno il 10% del segnale di regolazione per fare partire il regolatore.

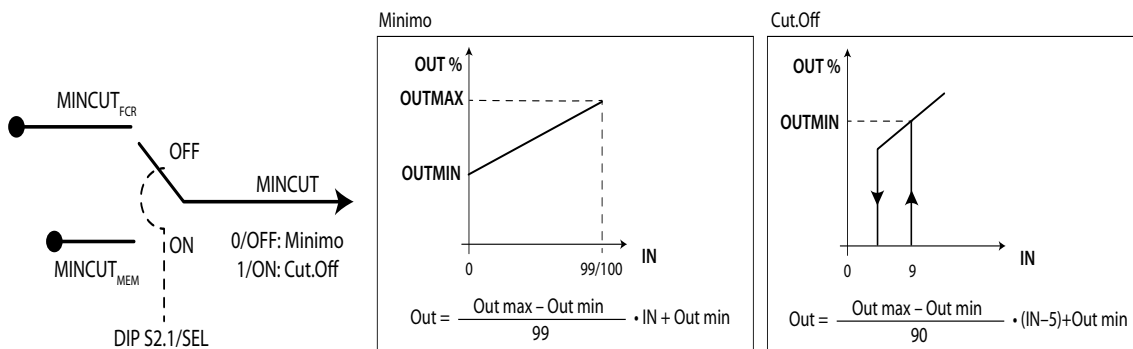


Fig. 6.c

Parametri associati

Par.	Modb	Range	Def	U.M.	Descrizione	Attivazione
MINCUTFCR	DI.4	0/1	0	1%	Selezione Minimo/cut da Dip S2.6	Dip S2.1=OFF
MINCUTMEM	CO.4	0/1	0	1%	Selezione Minimo/cut da interno	Dip S2.1=ON
SEL	IR.1	0/1	R	1	Selezione parametri manuale =0, Interni =1 (S2.1)	

Tab. 6.e

6.4 Funzione Lineare e quadratica

E' possibile regolare la tensione di uscita considerando variazioni dolci nella prima fase della curva, per avere degli effetti sulla velocità il più possibile lineare in tutto il campo, questo a causa della tipologia di carichi. E' possibile selezionare una modalità lineare o quadratica:

- LINEARE : la regolazione tra ingresso IN e uscita OUT è lineare
- QUADRARICA : il segnale di regolazione IN viene trasformato come $IN = IN^2/100$, in questo modo l'effetto dell'uscita presenta una regolazione con una curva quadratica.

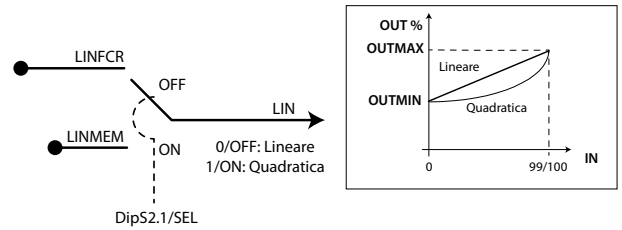


Fig. 6.d

Dip-switches	Funzione	
Dip S2.5	Lineare o Quadratica	OFF: Funzione Lineare : $IN=IN$ ON: Funzione quadratica: $IN = IN^2/100$

Tab. 6.f

Parametri associati

Par.	Modb	Range	Def	U.M.	Descrizione	Attivazione
LINFCR	DL3	0/1	0	1%	Selezione Lineare quadratica - dip S2.5	Dip S2.1=OFF
LINMEM	CO.3	0/1	0	1%	Selezione Minimo/cut memoria	Dip S2.1=ON
SEL	IR.1	0/1	R	1	Selezione parametri manuale =0, Interni =1 (S2.1)	

Tab. 6.g

6.5 Override dell'uscita

Via linea seriale, in qualsiasi momento è possibile forzare l'uscita al valore desiderato, indipendentemente dal valore calcolato dal regolatore. L'abilitazione di questa funzione necessita di una preventiva abilitazione alla modifica. Questa azione richiede una conoscenza completa del sistema affinché variazioni ripide non portino a spunti di corrente elevati. E' stato aggiunto un ritardo, ci sono tutte le protezioni ed i vari allarmi e l'uscita tiene in considerazione anche i limiti OUTMIN ed OUTMAX impostati.

Par.	Modb	Range	Def	U.M.	Descrizione	Attivazione
OUTFCR	IR.9	0..100	0	1%	Valore di uscita del regolatore	EOVR=0
OUTMEM	HR.10	0..100	0	1%	Valore di uscita da memoria per sovrascrittura	EOVR=1
EOVR	CO.11	0/1	0	1	Sovrascrittura del valore di uscita 0= disattiva, 1 = attiva	WE=1
WE	CO.1	0/1	0	1	Abilitazione della modifica di EOVR (WE=0 nessuna modifica possibile)	

Tab. 6.h

6.6 Condizioni di allarme e relativa gestione

Lo stato di allarme è attivato in caso di:

- intervento del contatto collegato all'ingresso digitale SW1 e SW2 (apertura se impostato come normalmente chiuso e chiusura se impostato come normalmente aperto)
- superamento della soglia minima o massima dalla temperatura interna
- sonda di temperatura interna in corto circuito o aperta

A seconda dell'allarme gli effetti sono diversi sia sulle uscite del regolatore, sull'uscita digitale e sul led di indicazione

L'allarme da ingresso digitale ha un effetto sia sui parametri da leggere, sul led DL3 rosso, sull'uscita digitale a relè e sull'uscita del regolatore.

Stato Ingresso Digitale	Ingresso Dig. STID	Modo Ingresso Dig. MODID	Flag Allarme ALARM	Led DL3 - Red	Uscita FCR Out	Uscita Digitale Relè	
						NC-COM	CO-COM
SW1+SW2 = Chiuso	1 = Chiuso	0 = normalmente chiuso	0 = no alarm	Off	normale	Aperto	Chiuso
SW1o SW2 = Aperto	0 = Aperto	0 = normalmente chiuso	1 = alarm	On	ALMO (0-50-100%)	Chiuso	Aperto
SW1+SW2 = Chiuso	1 = Chiuso	1 = normalmente aperto	1 = alarm	On	ALMO (0-50-100%)	Chiuso	Aperto
SW1o SW2 = Aperto	0 = Aperto	1 = normalmente aperto	0 = no alarm	Off	normale	Aperto	Chiuso

Tab. 6.i

Parametri associati

Par.	Modb	Range	Def	U.M.	Descrizione	Stato
STIDFCR	DL.10	0/1	R	1	Lettura dell'ingresso digitale	0: aperto almeno 1 1: chiusi entrambi
MODID	CO.11	0/1	0	1	Logica ingresso valore digitale	0: normalmente chiuso 1: normalmente aperto
ALRM	DL.11	0/1	R	1	Stato allarme ingresso digitale	0:disattivo 1: attivo
ALMO	HR.9	0/1/2	0	1	Stato uscita in caso di allarme ALRM	0. 0% 1. 50% 2. 100%

Tab. 6.j

L'allarme in temperatura ha solo un effetto visivo o di segnalazione come variabile.

Ci sono due soglie (superiore/inferiore) all'esterno delle quali viene fornito un allarme di temperatura mediante una variabile e il lampeggio di 0,5 sec del led rosso. E' presente una isteresi di 3° C per ogni soglia . Le soglie sono impostabili da utente.

L'indicazione è prioritaria rispetto a quella di accensione continua dell'allarme di ingresso digitale. Inoltre vengono forniti due allarmi (senza indicazione) di sonda in corto e sonda aperta.

Parametro	Funzione	
Temper IR.6	Valore di temperatura della sonda NTC presente sulla scheda	-20 ÷ 100 °C espresso come intero con segno

Tab. 6.k

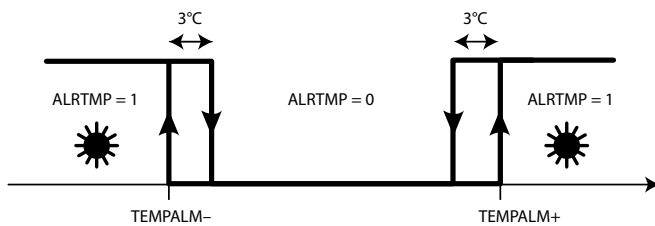


Fig. 6.e

Parametri associati

Par.	Modb	Range	Def	U.M.	Descrizione
TEMPER	IR.6	-20-100°C	R	1	Letture della sonda di temperatura
TEMPALM+	HR.5	-30-105°C	85	1	Soglia massima per allarme temperatura
TEMPALM-	HR.6	-30-105°C	-20	1	Soglia minima per allarme temperatura
ALRTMP	DI.7	0/1	R	1	Stato allarme Se TEMPER >= (TEMPALM+) ==> ALRTMP=1 - Led blink Se TEMPER <= (TEMPALM+)-3 ==> ALRTMP=0 - Led off Se TEMPER <= (TEMPALM-)-3 ==> ALRTMP=1 - Led blink Se TEMPER >= (TEMPALM-)+3 ==> ALRTMP=0 - Led off
ALRPRC	DI.8	0/1	R	1	Allarme di sonda di temperatura in cortocircuito ALRPRC = 1 sonda in corto ALRPCR = 0 sonda non in corto
ALRPRO	DI.9	0/1	R	1	Allarme di sonda di temperatura aperta ALRPRC = 1 sonda aperta ALRPCR = 0 sonda non aperta

Tab. 6.l

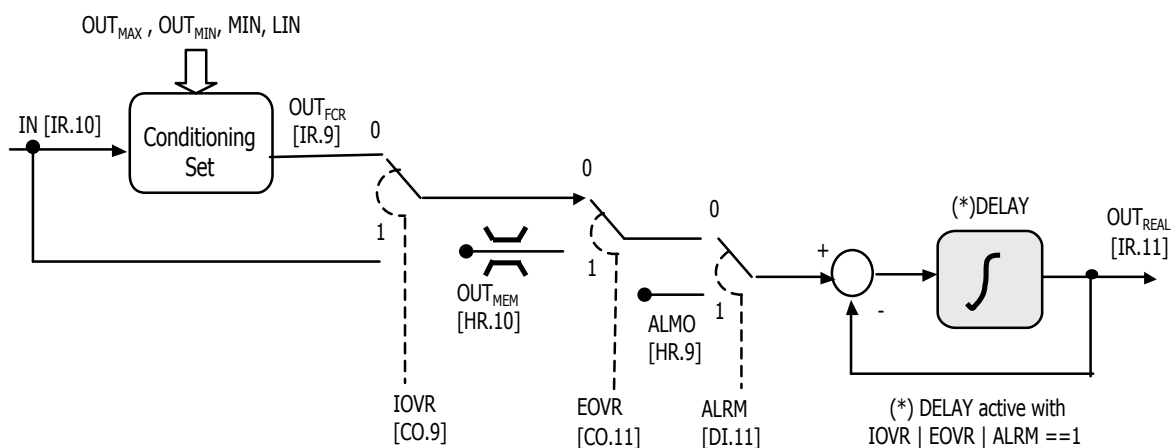


Fig. 6.f

7. DESCRIZIONE DEI PARAMETRI DI FUNZIONAMENTO

MAC	tipo macchina	
	Lettura nel REPORT SLAVE ID (solo lettura)	
	Indirizzo Modbus	read input register 12
	range	311
	default	311

Parametro non modificabile utilizzato per l'identificazione del tipo di regolatore nelle connessioni a reti di supervisione o alla chiave di programmazione.

REL	release software	
	Lettura nel REPORT SLAVE ID (solo lettura)	
	Indirizzo Modbus	read input register 13
	risoluzione e unità di misura	1
	range	0 ÷ 255
	default	--

Parametro non modificabile utilizzato per identificare la versione del software installato nel regolatore. La cifra meno significativa è utilizzata per identificare variazioni funzionali che non implicano modifiche della struttura parametri. La copia, con chiave di programmazione, tra regolatori FCR è possibile solo se i corrispondenti parametri REL sono uguali o se differiscono solo nella cifra meno significativa (per esempio: è possibile la copia tra regolatori con REL 12 e 14, mentre non è possibile la copia tra regolatori con REL 12 e 20). HW Anche in INPUT REGISTER 14.

HW	release hardware	
	Lettura versione hardware (solo lettura)	
	Indirizzo Modbus	read input register 14
	risoluzione e unità di misura	1
	range	0 ÷ 255
	default	--

Parametro non modificabile utilizzato per identificare la versione dell'hardware

TV/TI	modello hardware	
	Lettura modello hardware (solo lettura)	
	Indirizzo Modbus	read input register 15 e 16
	risoluzione e unità di misura	1
	range	TV 23/40 TI 06/09/12/20/40
	default	--

Parametro non modificabile utilizzato per identificare la tensione di funzionamento e la corrente

WE	write enable	
	indirizzo Modbus	read/write coil 1
	risoluzione e unità di misura	1
	range	0/1
	default	0

Parametro che permette di abilitare la modifica della sovraccrittura dell'uscita, quindi della variabile EOVR

- WE=0 modifica disabilitata
- WE=1 modifica abilitata

HZMEM	Selezione frequenza da parametro interno	
	indirizzo Modbus	read/write coil 2
	risoluzione e unità di misura	1
	range	0/1
	default	0

Parametro che permette di selezionare la frequenza di funzionamento del regolatore FCR

- HZMEM=0 50 Hz
- HZMEM=1 60 Hz

LINMEM	Selezione curva di funzionamento	
	indirizzo Modbus	read/write coil 3
	risoluzione e unità di misura	1
	range	0/1
	default	0

Parametro che permette di selezionare la funzione di regolazione lineare o quadratica

- LINMEM=0 lineare
- LINMEM=1 quadratica

MINCUTMEM	Selezione funzione minimo/cut-off	
	indirizzo Modbus	read/write coil 4
	risoluzione e unità di misura	1
	range	0/1
	default	1

Parametro che permette di selezionare la modalità di risposta a segnale di regolazione nullo (ovvero quando INFCR = 0 o INMEM = 0)

- MINCUTMEM=0 minimo
- MINCUTMEM=1 cut-off

BAUD1MEM / BAUD2MEM	Selezione baudrate	
	indirizzo Modbus	read/write coil 5 e 6
	risoluzione e unità di misura	1
	range	0/1
	default	1 e 0

Permette di selezionare la velocità della seriale

Value	BAUD1MEM	BAUD2MEM
9600	0	0
19.200	1	0
38400	0	1

FDEF	fix default	
	indirizzo Modbus	read/write coil 7
	risoluzione e unità di misura	1
	range	0/1
	default	0

Parametro che aziona il ripristino dei valori di default

- FDEF=0 nessuna azione
- FDEF=1 caricamento parametri di default (vengono anche salvati) – azione "one time"

SAVE	comando salvataggio	
	indirizzo Modbus	read/write coil 8
	risoluzione e unità di misura	1
	range	0/1
	default	0

Parametro che aziona il salvataggio dei parametri del dispositivo nella memoria interna

- SAVE=0 nessuna azione
- SAVE=1 salva i parametri nella memoria eeprom interna: azione "one time"

IOVR	override ingresso	
	indirizzo Modbus	read/write coil 9
	risoluzione e unità di misura	1
	range	0/1
	default	0

Parametro che permette di sovrascrivere l'ingresso mediante un valore impostato in memoria (INMEM)

- IOVR=0 nessuna sovraccrittura
- IOVR=1 abilita sovraccrittura

MODID	Modo ingresso digitale		
	indirizzo Modbus	read/write coil	10
	risoluzione e unità di misura	1	
	range	0/1	
	default	0	

Parametro per stabilire la logica dell'ingresso digitale utilizzato per attivare l'allarme quando lo stato dell'ingresso digitale (STID) rappresenta la situazione opposta

- MODID=0 logica ingresso normalmente chiuso
- MODID=1 logica ingresso normalmente aperto

EOVR	override uscita		
	indirizzo Modbus	read/write (*) coil	11
	risoluzione e unità di misura	1	
	range	0/1	
	default	0	

Parametro che sovrascrive l'uscita mediante un valore impostato in memoria (OUTMEM)

- EOVR=0 nessuna sovrascrittura
- EOVR=1 abilita sovrascrittura

(*) Possibile abilitare la sovrascrittura solo se il parametro WE=1

SEL	selezione impostazioni regolatore		
	indirizzo Modbus	read discrete input	1 – Lettura Dip S2.1
	risoluzione e unità di misura	1	
	range	0/1	
	default	R	

Seleziona l'utilizzo dei parametri per il funzionamento del regolatore. Manuali da pannello FCR, Interni da memoria FCR

- SEL=0 Seleziona manuale da pannello FCR (MAN) – Si utilizzano le variabili a suffisso FCR
- SEL=1 Seleziona interna da memoria FCR (MEM) Si utilizzano le variabili a suffisso MEM

HZFCR	Selezione frequenza da manuale		
	indirizzo Modbus	read discrete input	2 – Lettura Dip S2.4
	risoluzione e unità di misura	1	
	range	0/1	
	default	R	

Parametro che permette di selezionare la frequenza di funzionamento del regolatore FCR

- HZFCR=0 50 Hz
- HZFCR=1 60 HZ

LINFCCR	Selezione curva di funzionamento		
	indirizzo Modbus	read discrete input	3 – Lettura Dip S2.5
	risoluzione e unità di misura	1	
	range	0/1	
	default	R	

Parametro che permette di selezionare la funzione di regolazione lineare o quadratica

- LINFCCR=0 lineare
- LINFCCR=1 quadratica

MINCUTFCR	Selezione funzione minimo/cut-off		
	indirizzo Modbus	read discrete input	4 – Lettura Dip S2.6
	risoluzione e unità di misura	1	
	range	0/1	
	default	R	

Parametro che permette di selezionare la modalità di risposta a segnale di regolazione nullo (ovvero quando INFCR = 0 o INMEM = 0).

- MINCUTFCR=0 minimo
- MINCUTFCR=1 cutoff

BAUD1FCR / BAUD2FCR	Selezione baudrate		
	indirizzo Modbus	read discrete input	5/6 – Lettura Dip S2.7 /8
	risoluzione e unità di misura	1	
	range	0/1	
	default	R	

Permette di selezionare la velocità della seriale

Value	BAUD1FCR	BAUD2FCR
9600	0	0
19.200	1	0
38400	0	1

ALRTMP	Stato Allarme Temperatura		
	indirizzo Modbus	read discrete input	7
	risoluzione e unità di misura	1	
	range	0/1	
	default	R	

Indica l'attivazione dell'allarme di temperatura in funzione della temperatura rilevata dal sensore nell'FCR e delle soglie impostate

- ALRTMP= 0 allarme disattivo Led rosso non modificato
- ALRTMP= 1 allarme disattivo Led rosso lampeggiante

ALRPRC	Allarme sonda in corto circuito		
	indirizzo Modbus	read discrete input	8
	risoluzione e unità di misura	1	
	range	0/1	
	default	R	

Indica l'allarme per il sensore di temperatura in cortocircuito. L'attivazione di questo allarme comporta anche l'attivazione dell'allarme di temperatura

- ALRPRC= 0 allarme disattivo
- ALRPRC= 1 allarme attivo sensore in corto

ALRPRO	Allarme sonda aperta		
	indirizzo Modbus	read discrete input	9
	risoluzione e unità di misura	1	
	range	0/1	
	default	R	

Indica l'allarme per il sensore di temperatura scollegato.

- ALRPRO= 0 allarme disattivo
- ALRPRO= 1 allarme attivo, sensore scollegato

STID	Stato ingresso SW1 e SW2		
	indirizzo Modbus	read discrete input	10
	risoluzione e unità di misura	1	
	range	0/1	
	default	R	

Indica lo stato degli ingressi digitali SW1+SW2.

- STID=0 ingresso aperto
- STID=0 ingressi chiusi

ALRM	Stato allarme ingresso digitale		
	indirizzo Modbus	read discrete input	11
	risoluzione e unità di misura	1	
	range	0/1	
	default	R	

Indica l'attivazione dell'allarme dell'ingresso digitale SW1 e SW2

- ALRM=0 allarme disattivo
- ALRM=1 allarme attivo

FCRON	Stato FCR		
	indirizzo Modbus	read discrete input	12
	risoluzione e unità di misura	1	
	range	0/1	
	default	R	

Indica lo stato del regolatore FCR

- FCRON=0 regolatore spento
- FCRON=1 regolatore acceso

SADRMEM	<u>Indirizzo seriale in memoria</u>	
	indirizzo Modbus	read/write holding register 1
	risoluzione e unità di misura	1
	range	1 ÷ 255
	default	1

Parametro in memoria che permette di identificare il singolo regolatore, in modo da renderlo accessibile all'interno di reti di supervisione.

DELAYMEM	<u>ritardo di risposta in memoria</u>	
	indirizzo Modbus	read/write holding register 2
	risoluzione e unità di misura	1%
	range	0 ÷ 100
	default	100

Parametro per il ritardo nella risposta al gradino di comando.
0 ÷ 100 = 0-10 sec

MAXMEM	<u>Valore massimo in memoria</u>	
	indirizzo Modbus	read/write holding register 3
	risoluzione e unità di misura	1%
	range	0 ÷ 100
	default	100

Parametro per impostare il valore di massimo della tensione di uscita.
0 ÷ 100 = 50-100% in uscita

MINMEM	<u>Valore minimo in memoria</u>	
	indirizzo Modbus	read/write holding register 4
	risoluzione e unità di misura	1%
	range	0 ÷ 100
	default	100

Parametro per impostare il valore di minimo della tensione di uscita.
0 ÷ 100 = 0-40% in uscita

TEMPALM+	<u>Soglia di temperatura massima</u>	
	indirizzo Modbus	read/write holding register 5
	risoluzione e unità di misura	1
	range	-30÷105°C
	default	85 °C (85)

Valore della soglia di temperatura superiore
TEMPER >= TEMPALM+ allora si attiva l'allarme di temperatura (ALRTMP) con isteresi di 3°C.

TEMPALM-	<u>Soglia di temperatura minima</u>	
	indirizzo Modbus	read/write holding register 6
	risoluzione e unità di misura	1
	range	-30÷105°C
	default	-20°C (148)

Valore della soglia di temperatura inferiore
TEMPER <= TEMPALM- allora si attiva l'allarme di temperatura (ALRTMP) con isteresi di 3°C.

INMEM	<u>Valore di ingresso per override</u>	
	indirizzo Modbus	read/write holding register 7
	risoluzione e unità di misura	1%
	range	0 ÷ 100
	default	0

Valore di ingresso se è abilitato l'override di ingresso (IOVR = 1)

DELAYINMEM	<u>Ritardo di risposta</u>	
	indirizzo Modbus	read/write holding register 8
	risoluzione e unità di misura	1%
	range	0 ÷ 100
	default	100

Parametro per il ritardo nella risposta dell'ingresso da memoria (INMEM)
0 ÷ 100 = 0-10 sec

ALMO	<u>valore di uscita in caso di allarme</u>	
	indirizzo Modbus	read/write holding register 9
	risoluzione e unità di misura	1
	range	0/1/2
	default	0

Valore di uscita in caso di allarme

ALMO	0	0%	Spento
	1	50%	
	2	100%	

OUTMEM	<u>Valore di uscita per override</u>	
	indirizzo Modbus	read/write holding register 10
	risoluzione e unità di misura	1%
	range	0 , OUTMIN ÷ OUTMAX
	default	0=Spento

Valore di uscita se è abilitato l'override di uscita (EOVR = 1)

TIMEOUTL/ TIMEOUTH	<u>Valore timeout RS485</u>	
	indirizzo Modbus	read/write holding register 11 e 12
	risoluzione e unità di misura	1
	range	0÷255 HR11 / 0÷5 HR12
	default	30 HR11 / 0 HR12

Valore di timeout per la seriale 485. Dopo tale tempo il led link si spegne e l'uscita si porta ad ALMO solo se è attivo l'override di ingresso (IOVR = 1)

TIMEOUT = TIMEOUTH*256+TIMEOUTL (secondi) (15 ÷ 12.000)

TIMESAVE	<u>Valore timeout salvataggio</u>	
	indirizzo Modbus	read/write holding register 13
	risoluzione e unità di misura	1
	range	0÷255
	default	5

Valore di timeout per il salvataggio espresso in minuti. Dopo tale tempo se i parametri sono cambiati vengono salvati in memoria

SADRFCR	<u>Indirizzo seriale da manuale</u>	
	indirizzo Modbus	read input register 1
	risoluzione e unità di misura	1
	range	1 ÷ 255
	default	R

Parametro in pannello FCR che permette di identificare il singolo regolatore, in modo da renderlo accessibile all'interno di reti di supervisione. – Da Dip S1

DELAYFCR	<u>Ritardo di risposta manuale</u>	
	indirizzo Modbus	read input register 2 Lettura Trimmer delay TR3
	risoluzione e unità di misura	1%
	range	0 ÷ 100
	default	R

Parametro per il ritardo nella risposta al gradino di comando.
0 ÷ 100 = 0-10 sec

MAXFCR	<u>Valore massimo manuale</u>	
	indirizzo Modbus	read input register 3 Lettura Trimmer massimo TR2
	risoluzione e unità di misura	1%
	range	0 ÷ 100
	default	R

Parametro per impostare il valore di massimo della tensione di uscita.
0 ÷ 100 = 50-100% in uscita

MINFCR	<u>Valore minimo manuale</u>	
	indirizzo Modbus	read input register 4– Lettura Trimmer m inimo TR1
	risoluzione e unità di misura	1%
	range	0 ÷ 100
	default	R

Parametro per impostare il valore di minimo della tensione di uscita.
0 ÷ 100 = 0-40% in uscita

TEMPER	Sonda di temperatura	
	indirizzo Modbus	read input register 5 Lettura sonda di temperatura
	risoluzione e unità di misura	1
	range	-20 ÷ 100
	default	R

Lettura sonda di temperatura espressa in intero con segno

IN FCR	Valore ingresso analogico	
	indirizzo Modbus	read input register 6 Lettura segnale analogico
	risoluzione e unità di misura	1%
	range	0 ÷ 100
	default	R

Valore di regolazione analogica dalla scheda FCR. 0 ÷ 100% .

OUTMIN	Valore uscita minimo	
	indirizzo Modbus	read input register 7
	risoluzione e unità di misura	1%
	range	0 ÷ 40%
	default	R

Valore di tensione minima all'uscita. 0-40%.

OUTMAX	Valore uscita massimo	
	indirizzo Modbus	read input register 8
	risoluzione e unità di misura	1%
	range	50 ÷ 100%
	default	R

Valore di tensione massima all'uscita. 50-100%.

OUTFCR	Uscita attuale	
	indirizzo Modbus	read input register 9
	risoluzione e unità di misura	1%
	range	0, OUTMIN ÷ OUTMAX
	default	R

Valore della tensione di uscita attuale da regolazione. 0,OUTMIN ÷ OUTMAX.

IN	Valore ingresso condizionato	
	indirizzo Modbus	read input register 10
	risoluzione e unità di misura	1%
	range	0 ÷ 100
	default	R

Valore della regolazione analogica dopo il condizionamento e il ritardo 0 ÷ 100%.

OUTREAL	Variabile Uscita reale	
	Indirizzo Modbus	read input register 11
	Range	0-100
	Default	R

Valore uscita reale del regolatore (tiene conto di tutti i parametri impostati)

7.1 Tabella riassuntiva dei parametri di funzionamento

nome	var Modbus	range	def.	Valore impostato utente	ris. u.m.	descrizione
MAC	SID	Fissa	R		1	Tipo macchina = 311
REL	SID	0 ... 255	R		1	Release firmware
HW	SID	0 ... 255	R		1	Release HW
TV	SID	23/40	R		1	Tensione/10 40=400 , 23=230
TI	SID	06/09/12/20/40	R		1	Corrente 06=6 A, 09=9 A, 12=12 A , 20=20 A, 40= 40 A

COIL

nome	var Modbus	range	def.	Valore impostato utente	ris. u.m.	descrizione	0=disabilitato	1=abilitato
WE	1	0/1	0		1	Abilita la possibilità di utilizzare l'EOVR	0=disabilitato	1=abilitato
HZMEM	2	0/1	0		1	stato dip-switch 4 - S2 MEM	1=On (60Hz)	0=Off (50Hz)
LINMEM	3	0/1	0		1	stato dip-switch 5- S2 MEM	1=On (QUAD)	0=Off (LIN)
MINCUTMEM	4	0/1	1		1	stato dip-switch 6- S2 MEM	1=On (CUTOFF)	0=Off (MIN)
FDEF	7	0/1	0		1	Comando ripristino valori default	0= nessuna azione	1=abilitato (a pulsante)
SAVE	8	0/1	0		1	Comando di salvataggio (tempo)	0= nessuna azione	1=abilitato (a pulsante)
IOVR	9	0/1	0		1	Override Ingresso	0=disabilitato	1=abilitato
MODID	10	0/1	0		1	Logica Ingresso digitale	0=norm. chiuso	1=norm. aperto
EOVR	11	0/1	0		1	Override Uscita (solo se WE=1)	0=disabilitato	1=abilitato
CO12-16	12-16	0/1	0		1	Usi futuri		

DISCRETE INPUTS

nome	var Modbus	range	def.	Valore impostato utente	ris. u.m.	descrizione	0=disabilitato	1=abilitato												
SEL	1	0/1	R		1	stato dip-switch 1- S2	1=On (MEM)	0=Off (MAN) da pannello FCR												
HZFCR	2	0/1	R		1	stato dip-switch 4- S2	1=On (60Hz)	0=Off (50Hz)												
LINFCR	3	0/1	R		1	stato dip-switch 5- S2	1=On (QUAD)	0=Off (LIN)												
MINCUTFCR	4	0/1	R		1	stato dip-switch 6- S2	1=On (CUTOFF)	0=Off (MIN)												
BAUD1FCR	5	0/1	R		1	stato dip-switch 7- S2														
BAUD2FCR	6	0/1	R		1	stato dip-switch 8- S2	<table border="1"> <tr> <td></td> <td>9600</td> <td>19200</td> <td>34800</td> </tr> <tr> <td>S2.7</td> <td>OFF</td> <td>(ON)</td> <td>OFF</td> </tr> <tr> <td>S2.8</td> <td>OFF</td> <td>(OFF)</td> <td>ON</td> </tr> </table>		9600	19200	34800	S2.7	OFF	(ON)	OFF	S2.8	OFF	(OFF)	ON	
	9600	19200	34800																	
S2.7	OFF	(ON)	OFF																	
S2.8	OFF	(OFF)	ON																	
ALRTMP	7	0/1	R		1	Stato Allarme Temperatura	0=disattivo	1=attivo												
ALRPRC	8	0/1	R		1	Stato Allarme Probe CC	0=disattivo	1=attivo												
ALRPRO	9	0/1	R		1	Stato Allarme Probe Open	0=disattivo	1=attivo												
STID	10	0/1	R		1	Stato ingresso digitale SW1+SW2	0=aperto	1=chiuso												
ALRM	11	0/1	R		1	Stato Allarme Ingressi Digitali	0=disattivo	1=attivo												
ERRMEM	12	0/1	R		1	allarme errore memoria	0=disattivo	1=attivo												
FCRON	13	0/1	R		1	Stato FCR	0= spento	1= acceso												
DI15-16	14-16	0/1	R		1	Usi futuri														

HOLDING REGISTERS

nome	var Modbus	range	def.	Valore impostato utente	ris. u.m.	descrizione
SADRMEM	1	1...255	1		1	Indirizzo dispositivo in seriale memorizzato da utilizzare nel caso di Dip S1 tutti ad OFF
DELAYMEM	2	0 ... 100	100		1%	Valore memoria DELAY
MAXMEM	3	50 ... 100	100		1%	Valore memoria per uscita massima 50-100 => Outmax 50%-100%
MINMEM	4	0 ... 40	40		1%	Valore memoria per uscita minima 0-40 => Outmin 0-40%
TEMPALM+	5	-30÷105	85		1	Soglia di temperatura massima per allarme (>= 101 non si attiva l'allarme)
TEMPALM-	6	-30÷105	-20		1	Soglia di temperatura minima per allarme (<=-21 non si attiva l'allarme)
INMEM	7	0...100	0		1%	Valore ingresso se abilitato override ingresso (IOVR=1)
DELAYINMEM	8	0...100	100		1%	Valore DELAY per ingresso INMEM (default alto così parte con ritardo se override)
ALMO	9	0...2	0		1	Uscita in caso di allarme e/o offline se controllo seriale 0=0% - 1=50% - 2=100%
OUTMEM	10	0-	0%		1%	Valore Uscita da memoria per override
TIMEOUTL	11	15...256	30		1	Tempo di Timeout sulla 485 (dopo tale tempo si spegne il led blu e si attiva l'uscita ALMO nel caso di set da INMEM (quindi se IOVR=1), altrimenti non si fa nulla TIMEOUT=TIMEOUTH*256+TIMEOUTL
TIMEOUTH	12	0-5	0		1	
TIMESAVE	13	0.256	5		1	Timeout per il salvataggio (minuti) . Dopo un tempo pari a quello di TMESAVE si verificano i parametri ; se sono stati cambiati vengono salvati grazie al comando CO.8 (SAVE)
HR14-16	14-16	Usi Futuri	0		1	Usi Futuri

INPUT REGISTERS

nome	var Modbus	range	def.	Valore impostato utente	ris. u.m.	descrizione
SADRFCR	1	0 ... 255	R		1	Indirizzo dispositivo in seriale impostato dai Dip S1
DELAYFCR	2	0 ... 100	R		1	lettura trimmer DELAY
MAXFCR	3	50 ... 100	R		1	Lettura Trimmer massimo 50-100 => Outmax 50%-100%
MINFCR	4	0 ... 40	R		1	Lettura Trimmer minimo 0-40 => Outmin 0-40%
TEMPER	5	-20 -100	R		1	Valore Temperatura scheda interna (intero con segno)
INFCR	6	0...100	R		1	Lettura tensione ingresso analogico (0-100) Valore dipende da selezioni S2(DIP3/DIP4)
OUTMIN	7	0 ... 40%	R		1%	Uscita minima impostata
OUTMAX	8	50%-100%	R		1%	Uscita massima impostata
OUTFCR	9	0%-100%	R		1%	Uscita attuale
IN	10	0-100	R		1	Valore attuale di IN dopo i DELAY
OUTREAL	11	0-100	R		0	Uscita reale
MAC	12	311	R		0	MAC
REL	13	0..255	R		0	Release firmware
HW	14	0...255	R		0	Release HW
TV	15	23/40	R		0	Tensione /10
TI	16	6/9/12/20/40	R		0	Corrente

Tab. 7.a

8. TABELLE ALLARMI E SEGNALAZIONI

8.1 Allarmi

Lo stato di allarme è indicato dal led rosso

stato led rosso	descrizione	possibile causa di allarme
spento	nessun allarme	
acceso	allarme ingresso digitale	apertura del contatto (normalmente chiuso) o chiusura di entrambi (normalmente aperto)
intermittente 1 impulso	allarme sonda temp.	temp. sonda fuori range

Tab. 8.a

In caso di contemporaneità di allarmi è segnalato quello di temperatura. Solo lo stato di allarme da ingresso digitale attivo forza l'uscita al valore definito dal parametro ALMO e le uscite digitali.

Lo stato di allarme è disponibile via linea seriale.

8.2 Segnalazioni

La presenza di alimentazione è indicata dall'accensione del led verde. Lo stato della connessione seriale è indicato dal led giallo.

La presenza di collegamento seriale è indicata dall'accensione del led blue.

stato led blue	descrizione	possibile causa
spento	connessione disattiva	cavo sconnesso supervisore off-line protocollo non supportato
acceso	connessione attiva	la connessione è attiva, c'è stato almeno un frame valido nel tempo stabilito

Tab. 8.b

La connessione seriale si disattiva automaticamente dopo un tempo di timeout stabilito dalla variabile TIMEOUT impostabile da 15 sec a 20 minuti. Di default questo tempo è di 30 secondi

9. SUPERVISIONE

E' supportato il protocollo di Modbus su linea seriale V1.0 in modalità Slave (risposta a seguito interrogazione di un Master).

	Specifiche		
	Value	Dip S2.7/ BAUD1	Dip S2.8/ BAUD2
baudrate	9600	OFF	OFF
	19200	ON	OFF
	38400	OFF	ON
start	1 bit		
data	8 bit		
parity	None		
stop	2 bit		

Tab. 9.a

9.1 Protocollo Modbus

Consente il collegamento a tutti i dispositivi e sistemi di supervisione che supportano Modbus su linea seriale V1.0 (specif. V1.1a). La tabella seguente illustra i function codes attualmente supportati:

Codice	Descrizione breve	Descrizione
01 (0x01)	Read Coils	Legge da 1 a 16 variabili digitali contigue
02 (0x02)	Read Discrete Inputs	Legge da 1 a 16 variabili digitali contigue
03 (0x03)	Read Holding Registers	Legge da 1 a 16 variabili analogiche/intere
04 (0x04)	Read Input Registers	Legge da 1 a 16 variabili analogiche/intere contigue
05 (0x05)	Write Single Coil	Scrive 1 variabile digitale
06 (0x06)	Write Single Register	Scrive 1 variabile analogica o intera
15 (0x0F)	Write Multiple Coils	Scrive da 1 a 16 variabili digitali contigue
16 (0x10)	Write Multiple Registers	Scrive da 1 a 16 variabili analogiche/intere contigue
17 (0x11)	Report Slave ID	Ritorna l'identificativo MAC e lo stato del controllo

Tab. 9.b

La tabella seguente illustra le Eccezioni Modbus attualmente supportate:

Codice	Descrizione breve	Descrizione
1	Illegal function	Function code non supportato
2	Illegal data address	Indirizzo non valido per lo Slave
3	Illegal data value	Dato non valido per lo Slave

Tab. 9.c

9.1.1 Descrizione dei Function codes supportati

- 0x01 Read Coils
- 0x02 Read Discrete Inputs

Restituiscono da 1 a 16 variabili digitali contigue.

Lo slave risponde con Eccezione nei seguenti casi:


ECCEZIONE 2: Indirizzo della prima variabile richiesta > 16
Indirizzo della prima variabile richiesta + numero di variabili richieste > 16
ECCEZIONE 3: Numero di variabili richieste > 16

- 0x03 Read Holding Registers
- 0x04 Read Input Registers

Restituiscono da 1 a 16 variabili analogiche contigue o intere

Lo slave risponde con Eccezione nei seguenti casi:


ECCEZIONE 2: Indirizzo della prima variabile richiesta > 16
Indirizzo della prima variabile richiesta + numero di variabili richieste > 16
ECCEZIONE 3: Numero di variabili richieste > 16

 **Nota:** il numero massimo di 32 variabili intere trasmissibili è determinato dalla dimensione massima del buffer di trasmissione.

- 0x05 Write Single Coil
- Scrive una variabile digitale ad ON o OFF sullo Slave.

Lo slave risponde con Eccezione nei seguenti casi:

ECCEZIONE 2: Indirizzo della variabile in scrittura > 16;
ECCEZIONE 3: Valore da scrivere contenuto nel pacchetto Modbus diverso da 0x0000 (OFF) e 0xFF00 (ON)

 **Nota:** un pacchetto Write Single Coil inviato da un Master conforme al protocollo Modbus non dovrebbe MAI generare questa eccezione;

- 0x06 Write Single Register
- Scrive una variabile analogica o intera sullo Slave.

Lo slave risponde con Eccezione nei seguenti casi:

ECCEZIONE 2: Indirizzo della variabile in scrittura non compreso tra 1-16
ECCEZIONE 3: Dato non accettabile dallo SLAVE

- 0x0F Write Multiple Coils
- Scrive da 1 a 16 variabili digitali consecutive sullo Slave.

Lo slave risponde con Eccezione nei seguenti casi:

ECCEZIONE 2: Indirizzo della prima variabile in scrittura > 16
Indirizzo della prima variabile in scrittura + numero di variabili richieste > 16
ECCEZIONE 3: Numero di variabili da scrivere > 16

- 0x10 Write Multiple Registers
- Scrive da 1 a 16 variabili analogica o intera consecutiva sullo Slave.

Lo slave risponde con Eccezione nei seguenti casi:

ECCEZIONE 2: Indirizzo della prima variabile in scrittura > 16
Indirizzo della prima variabile in scrittura + numero di variabili richieste > 16
ECCEZIONE 3: Numero di variabili da scrivere > 16

- 0x11 Report Slave ID
- Restituisce il codice macchina (parametro MAC), lo stato di ON/OFF del controllo) e la release FW (parametro REL).

In dettaglio i parametri ritornati nella tabella 9.d

Lo Slave non risponde eccezione in nessun caso.

1	Address	
2	Function = 17 = 0x11	17 = 0x11
3	N° Byte	18
4	Slave ID	0
5	Device state	0=OFF / 255= ON
6	MACH	0x01
7	MACL	0x37
8	RELH	00
9	RELL	00
10	HWH	00
11	HWL	00
12	Prot	0
13	Prot	0
14	MAX VARIABLE	0x10
15	MAX COIL INPUT	0x10
16	OPTION CODE	0
17	OPTION CODE	0
18	TV	23/40
19	TI	06/09/12/20/40
20	Customer	0
21	Customer	0
22	CRCH	xx
23	CRCL	Xx

Tab. 9.d

10. CARATTERISTICHE TECNICHE

10.1 Caratteristiche elettriche serie FCR3

Alimentazione	400Vac trifase. -15% +10% 50/60 Hz	
Uscite Analogiche	N.1 a taglio di fase 0-400Vac trifase: Corrente max: 6A FCR3064020 9A FCR3094040 due uscite in parallelo 12A FCR3124020 20A FCR3204020 40A FCR3404020	
Uscite Digitali	N.1 uscita SPDT - 5 A 250Vac – protetti con varistore	
Ingressi Analogici	N.1 ingresso analogico configurabile per Ingresso 0/10 V (impedenza di ingresso 20 K Ω) Ingresso 0/5 V (PWM) - Impedenza ingresso 20 K Ω Ingresso 0-20 mA (impedenza di ingresso 250 K Ω)	
Ingressi Digitali	N.2 ingr. a contatto pulito in serie tensione tipica 5V a contatto aperto, corrente tipica 5 mA a contatto chiuso.	
Collegamento seriale	RS-485 - Protocollo Supervisione ModBus; baudrate 9600/19200/48400 ; lungeh.max 1km con cavo schermato	
Segnalazioni luminose interne	Led verde - presenza alimentazione Led rosso - allarme Led blue - connessione seriale attiva	
Impostazione Regolatore	N.3 Trimmer per impostazione manuale di: - ritardo risposta (delay) - velocità minima (min) - velocità massima (max) N.1 Dip-switches 8 vie: - selezione indirizzo del dispositivo N. 1 Dip-switches 8 vie - Selezione tipo impostazioni regoaltore - Selezione 0/10V-0/5V - Selezione V/I - Selezione frequenza di alimentazione (50/60) - Selezione Tipo regolazione (LIN/QUAD) - Selezione modalità ingresso nullo (MIN/CUTOFF)	
Morsetti e connettori	Alimentazione e uscite analogiche: Morsetti a vite per cavi sezione min. 2,5 mm ² max 4 mm ² . (6-9-12-20 A) - Morsetti a vite per cavi sezione min. 2,5 mm ² max 10 mm ² . (40 A) Segnali/Ingressi/Uscite digitali: - Morsetti a vite per cavi sezione max 2,5mm ² . Connettore JST 4vie per connessione Chiave di Programmazione Connettore moresetti per connessione seriale	
Condizioni di lavoro	-20/+50°C, <90% rH non condensante	
Condizioni di immagazz.	-20/+70°C, <90% rH non condensante	
Grado di protezione	IP55	
Inquinamento ambientale	2	
Protezione contro le scosse elettriche	Classe I	
PTI dei materiali per isolamento	250V	
Periodo delle sollecitazioni elettriche delle parti isolanti	Lungo	
Tipo di azione -disconnessione	1Y	
Categoria di resistenza al calore e al fuoco	Categoria D (UL94 – V0)	
Immunità contro le sovratensioni	Categoria II	
Caratteristiche di invecchiamento	60.000 ore di funzionamento	
N.cicli di manovra operazioni automatiche	100.000	
Classe e struttura del software	Classe A	
Contenitore	Dissipatore metallico (Al) con contenitore in plastica (110°C ball pressure test)	
Dimensioni	Vedi paragrafo 10.3	
Montaggio	Fissaggio mediante staffe a pannello o parete con 4 viti \varnothing 6 mm	
Certificazioni Sicurezza	EN 60730-1	Sicurezza FCR306****, FCR309****, FCR312****, FCR320****, FCR340****
Certificazioni EMC	EN 55014-1	Emissione Ambiente Domestico FCR306****, FCR309****, FCR312****
	EN 55014-2	Immunità Ambiente Domestico FCR306****, FCR309****, FCR312****
	EN 61000-6-2	Immunità Industriale FCR306****, FCR309****, FCR312****, FCR320****, FCR340****
	EN 61000-6-3	Emissione residenziale FCR306****, FCR309****, FCR312****
	EN 61000-6-4	Immunità residenziale FCR320****, FCR340****

Tab. 10.a

10.2 Connessione elettriche

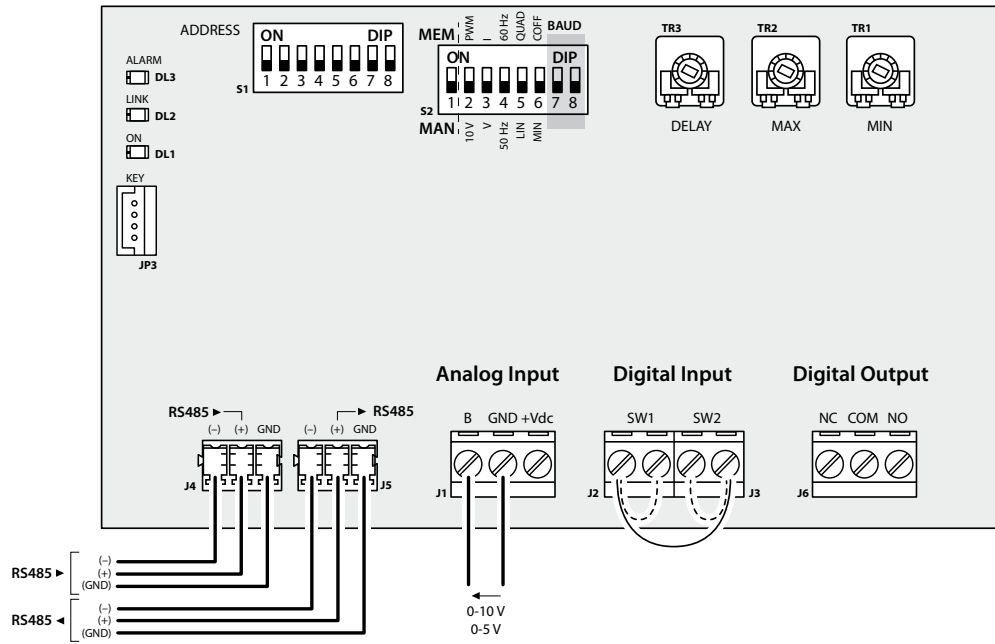


Fig. 10.a

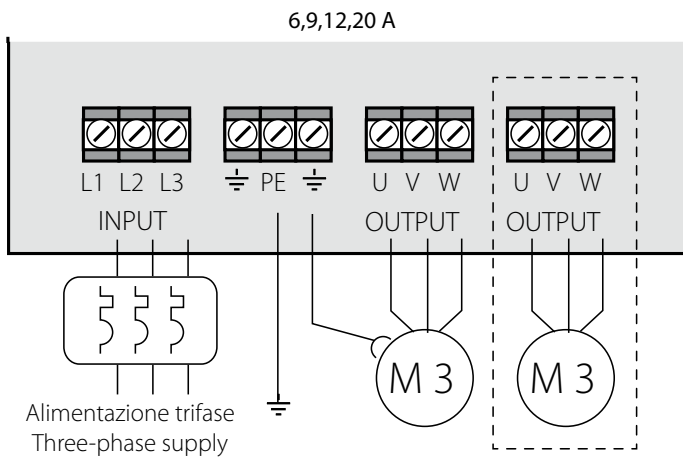


Fig. 10.b

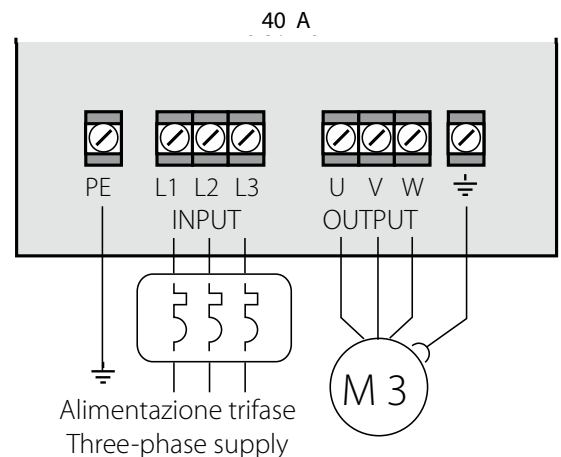


Fig. 10.c

L1,L2,L3	Ingresso alimentazione 400 Vac -10...15% 50/60 Hz
U,V,W	Uscita 400 Vac
SW1,SW2	Ingresso digitale configurabile. Protezione motore o altro - Ingressi in serie
B,GND,+VDC	Ingresso analogico
NC,COM,NO	Uscita digitale contatto pulito SPDT
GND,(+),(-)	Seriale RS485 con protocollo Supervisore Modbus slave
KEY	Chiave di programmazione

10.3 Dimensioni e fissaggio

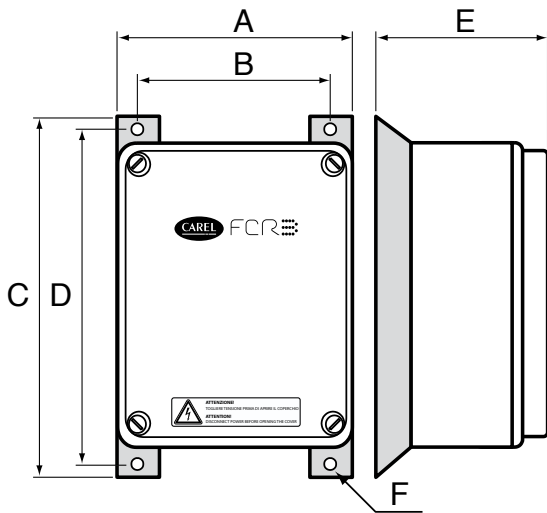


Fig. 10.d

Modelli	A	B	C	D	E	F	IP
FCR3064020	153	133	225	200	115	6	55
FCR3094040	205	180	280	255	130	6	55
FCR3124020	205	180	280	255	130	6	55
FCR3204020	198	174	280	255	158	6	55
FCR3404020	245	219	340	315	200	6	55

Tab. 10.b

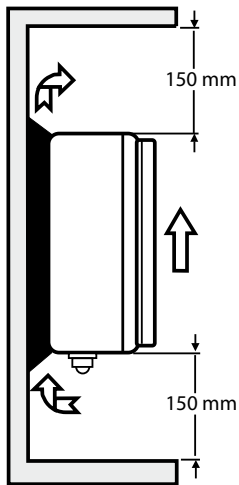


Fig. 10.e

Modelli	INPUT	OUTPUT	SIGNAL
FCR3064020	PG 13,5	PG 13,5	PG 9 x 2
FCR3094040	PG 16	PG 16 x 2	PG 9 x 3
FCR3124020	PG 16	PG 16	PG 9 x 2
FCR3204020	PG 16	PG 16	PG 9 x 2
FCR3404020	PG 21	PG 21	PG 9 x 2

Tab. 10.c

10.4 Layout connessioni

FCR3 6A

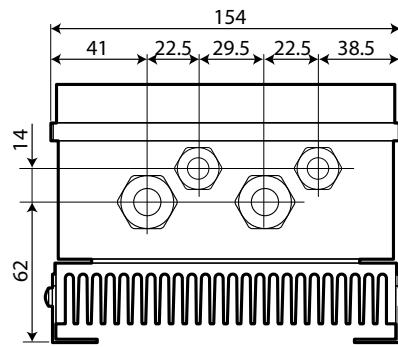


Fig. 10.f

FCR3 9A

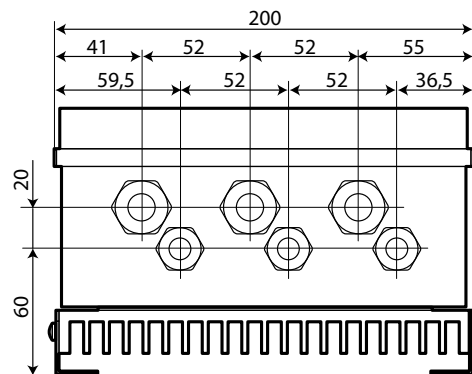


Fig. 10.g

FCR3 12A

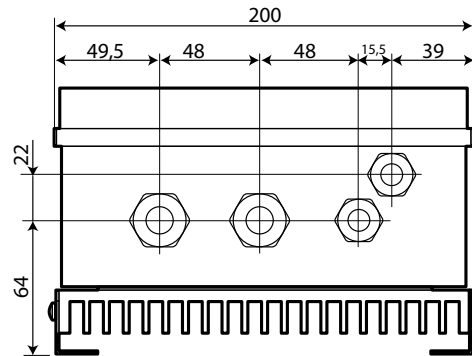


Fig. 10.h

FCR3 20A

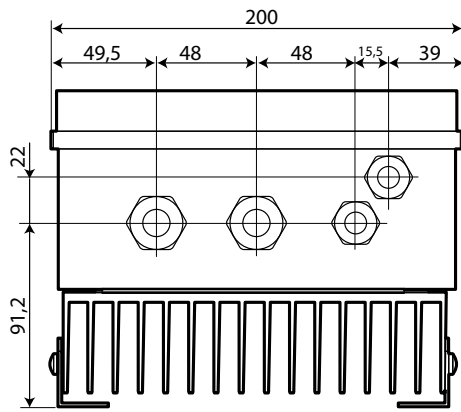


Fig. 10.i

FCR3 40 A

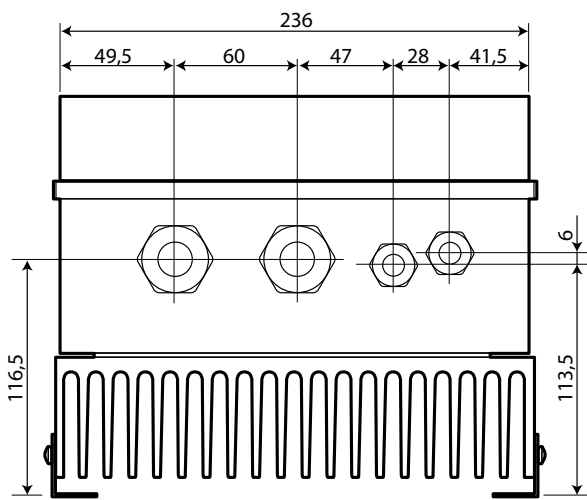


Fig. 10.j

IMPORTANT



CAREL bases the development of its products on decades of experience in HVAC, on the continuous investments in technological innovations to products, procedures and strict quality processes with in-circuit and functional testing on 100% of its products, and on the most innovative production technology available on the market. CAREL and its subsidiaries nonetheless cannot guarantee that all the aspects of the product and the software included with the product respond to the requirements of the final application, despite the product being developed according to start-of-the-art techniques.

The customer (manufacturer, developer or installer of the final equipment) accepts all liability and risk relating to the configuration of the product in order to reach the expected results in relation to the specific final installation and/or equipment. CAREL may, based on specific agreements, act as a consultant for the positive commissioning of the final unit/application, however in no case does it accept liability for the correct operation of the final equipment/system.

The CAREL product is a state-of-the-art product, whose operation is specified in the technical documentation supplied with the product or can be downloaded, even prior to purchase, from the website www.CAREL.com.

Each CAREL product, in relation to its advanced level of technology, requires setup / configuration / programming / commissioning to be able to operate in the best possible way for the specific application. The failure to complete such operations, which are required/indicated in the user manual, may cause the final product to malfunction; CAREL accepts no liability in such cases.

Only qualified personnel may install or carry out technical service on the product. The customer must only use the product in the manner described in the documentation relating to the product.

In addition to observing any further warnings described in this manual, the following warnings must be heeded for all CAREL products:

- Prevent the electronic circuits from getting wet. Rain, humidity and all types of liquids or condensate contain corrosive minerals that may damage the electronic circuits. In any case, the product should be used or stored in environments that comply with the temperature and humidity limits specified in the manual.
- Do not install the device in particularly hot environments. Too high temperatures may reduce the life of electronic devices, damage them and deform or melt the plastic parts. In any case, the product should be used or stored in environments that comply with the temperature and humidity limits specified in the manual.
- Do not attempt to open the device in any way other than described in the manual.
- Do not drop, hit or shake the device, as the internal circuits and mechanisms may be irreparably damaged.
- Do not use corrosive chemicals, solvents or aggressive detergents to clean the device.
- Do not use the product for applications other than those specified in the technical manual.

All of the above suggestions likewise apply to the controllers, serial boards, programming keys or any other accessory in the CAREL product portfolio. CAREL adopts a policy of continual development. Consequently, CAREL reserves the right to make changes and improvements to any product described in this document without prior warning.

The technical specifications shown in the manual may be changed without prior warning.

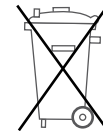
The liability of CAREL in relation to its products is specified in the CAREL general contract conditions, available on the website www.CAREL.com and/or by specific agreements with customers; specifically, to the extent where allowed by applicable legislation, in no case will CAREL, its employees or subsidiaries be liable for any lost earnings or sales, losses of data and information, costs of replacement goods or services, damage to things or people, downtime or any direct, indirect, incidental, actual, punitive, exemplary, special or consequential damage of any kind whatsoever, whether contractual, extra-contractual or due to negligence, or any other liabilities deriving from the installation, use or impossibility to use the product, even if CAREL or its subsidiaries are warned of the possibility of such damage.

WARNING



Separate as much as possible the probe and digital input signal cables from the cables carrying inductive loads and power cables to avoid possible electromagnetic disturbance. Never run power cables (including the electrical panel wiring) and signal cables in the same conduits.

DISPOSAL



INFORMATION FOR USERS ON THE CORRECT HANDLING OF WASTE ELECTRICAL AND ELECTRONIC EQUIPMENT (WEEE)

In reference to European Union directive 2002/96/EC issued on 27 January 2003 and the related national legislation, please note that:

- WEEE cannot be disposed of as municipal waste and such waste must be collected and disposed of separately;
- the public or private waste collection systems defined by local legislation must be used. In addition, the equipment can be returned to the distributor at the end of its working life when buying new equipment;
- the equipment may contain hazardous substances: the improper use or incorrect disposal of such may have negative effects on human health and on the environment;
- the symbol (crossed-out wheeled bin) shown on the product or on the packaging and on the instruction sheet indicates that the equipment has been introduced onto the market after 13 August 2005 and that it must be disposed of separately;
- in the event of illegal disposal of electrical and electronic waste, the penalties are specified by local waste disposal legislation.

Warranty on the materials: 2 years (from the date of production, excluding consumables).

Approval: the quality and safety of CAREL INDUSTRIES Hqs products are guaranteed by the ISO 9001 certified design and production system.

Content

1. INTRODUCTION	7
1.1 Main features	7
2. USER INTERFACE	8
3. INSTALLATION	9
4. PROGRAMMING THE CONTROLLER	10
4.1 Manual and standard internal parameter programming.....	10
4.2 Advanced internal parameter programming.....	12
4.3 Default settings	12
5. ACCESSORIES	13
5.1 Parameter copying key.....	13
6. FUNCTIONS	14
6.1 Control mode	14
6.2 Maximum and minimum configuration	15
6.3 Minimum and cut-off function	15
6.4 Linear and quadratic function.....	16
6.5 Override output	16
6.6 Alarm conditions and management.....	16
7. DESCRIPTION OF THE OPERATING PARAMETERS	18
7.1 Summary table of operating parameters.....	22
8. TABLES OF ALARMS AND SIGNALS	23
8.1 Alarms.....	23
8.2 Signals	23
9. SUPERVISION	24
9.1 Modbus protocol	24
10. TECHNICAL SPECIFICATIONS	25
10.1 Electrical specifications, FCR3 series	25
10.2 Electrical connection	26
10.3 Dimensions and assembly.....	27
10.4 Connection layout.....	27

1. INTRODUCTION

The FCR device is a three-phase voltage regulator with microprocessor control that uses the phase control principle to manage condensing fan speed based on the applied control signal. The voltage supplied at the output is expressed as a percentage of the input voltage. Several devices can be controlled together across a Modbus RS485 serial network, by connecting them together and then setting the address.



Fig. 1.a

The following models are available, which differ in terms of rated load.

FCR3064020	6 A controller – 400 V 50/60 HZ – IP55
FCR3094040	9 A controller – 400 V 50/60 HZ – IP55 version with terminal to connect two electrical loads.
FCR3124020	12 A controller – 400 V 50/60 HZ – IP55
FCR3204020	20 A controller – 400 V 50/60 HZ – IP55
FCR3404020	40 A controller – 400 V 50/60 HZ – IP55

Tab. 1.a

1.1 Main features

Power supply

The power supply is 400Vac 50/60 Hz. Mains frequency needs to be selected on the dipswitch during installation.

Analogue input

The controller input can accept a 0/10V (a potentiometer can also be used), 0/5 V PWM or 0-20 mA current signal.

Manual setting or configuration by internal parameters

The FCR controller can be set in the following ways:

- manually using the trimmers and dipswitches (limited to the main functions);
- using the internal parameters (memory) as set previously (via programming key or serial line).

In the first case, the main functions are available for the simple use of the controller and setting. In the second case, other functions are included. In particular, alarm management and temperature settings, as well as the possibility to override the input signal and output voltage. The latter override operations are only available to expert personnel.

Minimum and maximum output setting

The range of variation of the output - and consequently the fan speed - can be set, so as to satisfy minimum allowable speed and maximum acceptable noise requirements, based on the fans used and the specific application.

Delay setting

The response time to an input step (0-10 sec) can be set, so as to reduce peak current on the loads.

Min/Cut-off setting

This function is used to establish the behaviour when there is no control signal.

In Min mode, the controller keeps operating at the minimum voltage set. In Cut-off mode, the fans are stopped and the output is reset when the control signal is 10% of end scale.

Linear-Quadratic setting

This function is used to manage the relationship between control signal and output voltage.

- Linear: the relationship is linear.** This means that the voltage supplied to the load is directly proportional to the control signal, with slight variations in speed relating to large deviations in the control signal near end scale.
- Quadratic: the relationship between the variation in the control signal and the voltage delivered to the load is quadratic.** In practice, this gives a "softer" start to the load and more significant changes in speed at higher input signal values, providing an increasingly fast response when approaching the upper limit of the control band.

Internal sensor temperature management

An internal temperature sensor is fitted that reads the temperature inside the controller. Limits (minimum and maximum) can be set for activating an alarm (alarm LED flashing). These limits have no effect on control and the output voltage.

Digital input management

Two digital inputs are provided - SW1 and SW2 - connected in series on the same microprocessor line. The board is fitted with a jumper. The inputs must be an insulated, voltage-free contact to avoid damaging the control board. The inputs are used to read the motor thermal overload device. They can be programmed with direct or reverse logic (normally closed or normally open), with an alarm activated when the opposite condition is true.

Alarm management

When an external protector / control signal is triggered, the output can be forced to a set value.

A LED is shown on the display and a relay digital output is provided to control external devices, with NC-COM-NO configuration.

Serial connection

An RS485 serial output is available for connection via two wires plus shield to the supervisor or telemaintenance network that support the Modbus® protocol. The serial connection has been duplicated with two terminals to simplify network connections. In fact, several FCR devices can be connected to the network, setting the address on each device using a dipswitch or parameter in the memory. When serial communication is active, the link LED comes on (blue).

Ingress protection

The gasket inside and the materials used to make the case guarantee the controller IP54 ingress protection

Fastening

The device is fastened using 4 screws.

CE mark/Electromagnetic compatibility

The FCR controller is compliant with the EU standards on electromagnetic compatibility, while quality and safety are ensured by the CAREL ISO 9001 certified design and production system and by the CE mark on the product.

2. USER INTERFACE

The status of the controller is displayed using LEDs that are only visible with the cover open. The LEDs indicate:

- power on (green LED);
- serial connection status (blue LED);
- alarm status (red LED).

To set the operation of the controller, 3 trimmers and 2 dipswitches are available for the main functions, while internal parameters are used to set all the other functions. The parameters can be set using the programming key, while access to the parameters for display and setting, as well as access to the variables that represent the status of the controller, is available via serial line.

3. INSTALLATION

To install the controller, proceed as follows, with reference to the connection diagrams shown at the end of the manual.



Warning: 400 Vac mains voltage present on the board.

The controller can be installed in outside environments in accordance with the warnings shown below:

- Connect a type C circuit breaker on the power supply line sized for 1.1 times the rated current.
- Program the device: for a more detailed description see the chapter "Programming the controller".
- Connect the load: the load should only be connected after having programmed the controller. Carefully evaluate the maximum current draw, as indicated in the "technical specifications". The load can be made up of multiple fans in parallel, as long as the maximum current is not exceeded. Shielded connection cables must be used.
- Connect the serial network: the controller is fitted with two identical connectors. Always use shielded cable, with the shield connected to GND.



Warning: The controller must be installed so as to ensure normal cooling, according to the flow of air. Normally, if there are no cooling fans, it is installed vertically, with the cable outlets downwards. The temperature of the surface the control is mounted on must not exceed 70° C.

Specified ingress protection is guaranteed only if the following precautions are heeded:

- make sure that the cable glands are fully tightened and closed.
- only use one suitably-sized cable in each cable gland
- pass the cable through the cable gland, ensuring tightness
- if installation requires cables with a smaller diameter than the hole made or more than one cable in the same cable gland, it is the installer's responsibility to guarantee the appropriate ingress protection; for example, using a sheath to increase the thickness or to hold the cables together, making sure there are no gaps.

The maximum length of the connection cables is 10 m except where specified otherwise.

Size the cross-section of the power wires based on the current input of the load and the length of the cables.

If a shielded cable is used to connect the load, **both ends of the shield should be earthed.**

To ensure compliance with safety standards, the electrical system must be fitted with a suitable switch or disconnect device (compliant with standards IEC 60947-1 and IEC 60947-3), located near the device.

If the device is used in a manner that is not specified by the manufacturer, the rated protection may be compromised and the device may be seriously damaged.

Avoid assembling the controllers in environments with the following characteristics:

- relative humidity greater than 90% non-condensing;
- strong vibrations or knocks;
- exposure to continuous water sprays;
- exposure to aggressive or pollutant atmospheres (e.g. sulphur and ammonia fumes, saline mist, smoke) so as to avoid corrosion and/or oxidation;
- strong magnetic and/or radio frequency interference (for example, near transmitting antennae).

Observe the following warnings when connecting the controllers:

Incorrect connection of the power supply may seriously damage the system.

Use cable ends suitable for the corresponding terminals.

Loosen each screw and insert the cable ends, then tighten the screws and slightly tug the cables to check that they are sufficiently tight.

To tighten the screws, do not use electric screwdrivers, or if necessary adjust to a torque of less than 50 Ncm. If spring terminals are used, compress the spring using a screwdriver, insert the stripped wire then release the spring and slightly tug the cables to check that they are sufficiently tight.

Separate as much as possible (at least 3 cm) the signal cables from the cables carrying inductive loads and power cables to avoid possible electromagnetic disturbance.

Never lay power cables (including the electrical cables) and probe signal cables in the same conduits.

Cleaning the device.

When cleaning the device do not use ethyl alcohol, hydrocarbons (petrol), ammonia and derivatives. Use neutral detergents and water.

4. PROGRAMMING THE CONTROLLER

The controllers are programmed by dipswitches and trimmers in the MAN mode, or by setting the internal parameters - in MEM mode, accessible via programming key or via serial line.

4.1 Manual and standard internal parameter programming

The functions that can be set manually using the dipswitches and trimmers (Fig. 4.aa) are shown in the tables below, complete with the Modbus variables used to read the manual settings.

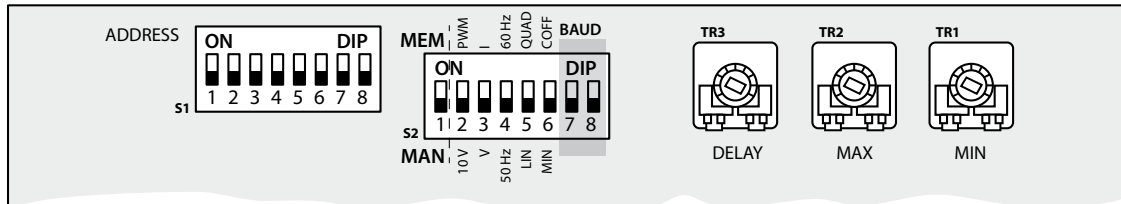


Fig. 4.a

Mode dipswitches (S2)	Function	Modbus	State	Description
Dip S2.1	Select type of controller setting	SEL DI.1	OFF:	MAN: set fundamental parameters from FCR panel
			ON:	MEM: set parameters in internal memory
Dip S2.2	Select type of analogue inputs		OFF:	10V: 0/10 Vdc
			ON:	PWM: 0/5 Vdc or PWM
Dip S2.3	Select voltage/current input		OFF:	V: Voltage signal (selected via Dip2)
			ON:	I: Current signal (Dip2 must be ON)

Tab. 4.a

If dipswitch S2.1 is ON, the standard internal parameters are used, equivalent to those that can be set on the panel. These have the same name, however with the suffix MEM rather than FCR.

Function	FCR Manual	Internal Memory	State	Description	
Select operating frequency	Dip S2.4 HZFCR DI.2	HZMEM CO.2	OFF: ON:	50 Hz 60 Hz	
Select operating curve	Dip S2.5 LINF DI.3	LINMEM CO.3	OFF: ON:	LIN: linear curve QUAD: quadratic curve	
Select null input mode	Dip S2.6 MIFC DI.4	MIFMEM CO.4	OFF: ON:	MIN: controller operates at minimum speed COFF: control off (Cut-Off)	
Select baud rate for serial operation	Dip S2.7 BAUD1FCR DI.5	BAUD1FCR	OFF:	ON: OFF:	BAUD
	Dip S2.8 BAUD2FCR DI.6	BAUD2FCR	OFF:	OFF: ON:	
			9600	19200 38400	
MINIMUM setting (MIN)	TR1 MIFC IR.4	MINMEM HO.4	0-40	Minimum setting from 0-40% of the input voltage	
MAXIMUM setting (MAX)	TR2 MAXFCR IR.3	MAXMEM HO.3	50-100	Maximum setting from 0-40% of the input voltage	
DELAY setting (DELAY)	TR3 DELAYFCR IR.2	DELAYMEM HO.2	0-100	Response time to an input step. The range of adjustment from 0-100% (clockwise) corresponds to setting the time from 0-10 sec	
Input control (IN)	B-GND INF IR.6	INMEM HO.7	0-100	Control signal at analogue input	

Tab. 4.b

The address parameter can be automatically selected, based on the dipswitch settings. For details, see Table 4.a.d

Function	Manual	Memory	State	Description
Select FCR address (ADDRESS)	S1 SADRFCR IR.1	SADRMEM HO.2	0-255 FCR 1-255 MEM	Device address If SADRFCR=0 then the address in the memory is used

Tab. 4.c

DI = Discrete inputs R digital variables
 CO = Coils R/W digital variables
 IR = Input Register R integer variables
 HO = Holding Register R/W integer variables

The digital variables are interpreted as 0=OFF , 1 = ON

The setting of the S1 group of dipswitches is read by Modbus variable IR.1 (SADRFCR)

Dipswitches S1

Address	1	2	3	4	5	6	7	8
Read Memory Addr.	OFF	OFF	OFF	OFF	OFF	OFF	OFF	OFF
1	ON	OFF	OFF	OFF	OFF	OFF	OFF	OFF
2	OFF	ON	OFF	OFF	OFF	OFF	OFF	OFF
3	ON	ON	OFF	OFF	OFF	OFF	OFF	OFF
4	OFF	OFF	ON	OFF	OFF	OFF	OFF	OFF
5	ON	OFF	ON	OFF	OFF	OFF	OFF	OFF
6	OFF	ON	ON	OFF	OFF	OFF	OFF	OFF
7	ON	ON	ON	OFF	OFF	OFF	OFF	OFF
8	OFF	OFF	OFF	ON	OFF	OFF	OFF	OFF
9	ON	OFF	OFF	ON	OFF	OFF	OFF	OFF
10	OFF	ON	OFF	ON	OFF	OFF	OFF	OFF
11	ON	ON	OFF	ON	OFF	OFF	OFF	OFF
12	OFF	OFF	ON	ON	OFF	OFF	OFF	OFF
13	ON	OFF	ON	ON	OFF	OFF	OFF	OFF
14	OFF	ON	ON	ON	OFF	OFF	OFF	OFF
15	ON	ON	ON	ON	OFF	OFF	OFF	OFF
16	OFF	OFF	ON	OFF	ON	OFF	OFF	OFF
17	ON	OFF	OFF	OFF	ON	OFF	OFF	OFF
18	OFF	ON	ON	OFF	ON	OFF	OFF	OFF
19	ON	ON	OFF	OFF	ON	OFF	OFF	OFF
20	OFF	OFF	ON	OFF	ON	OFF	OFF	OFF
21	ON	OFF	ON	OFF	ON	OFF	OFF	OFF
22	OFF	ON	ON	OFF	ON	OFF	OFF	OFF
23	ON	ON	ON	OFF	ON	OFF	OFF	OFF
24	OFF	OFF	OFF	ON	ON	OFF	OFF	OFF
25	ON	OFF	OFF	ON	ON	OFF	OFF	OFF
26	OFF	ON	OFF	ON	ON	OFF	OFF	OFF
27	ON	ON	OFF	ON	ON	OFF	OFF	OFF
28	OFF	OFF	ON	ON	ON	OFF	OFF	OFF
29	ON	OFF	ON	ON	ON	OFF	OFF	OFF
30	OFF	ON	ON	ON	ON	OFF	OFF	OFF
31	ON	ON	ON	ON	ON	OFF	OFF	OFF
32	OFF	OFF	OFF	OFF	OFF	ON	OFF	OFF
33	ON	OFF	OFF	OFF	OFF	ON	OFF	OFF
34	OFF	ON	OFF	OFF	OFF	ON	OFF	OFF
35	ON	ON	OFF	OFF	OFF	ON	OFF	OFF
36	OFF	OFF	ON	OFF	OFF	ON	OFF	OFF
37	ON	OFF	ON	OFF	OFF	ON	OFF	OFF
38	OFF	ON	ON	OFF	OFF	ON	OFF	OFF
39	ON	ON	ON	OFF	OFF	ON	OFF	OFF
40	OFF	OFF	OFF	ON	OFF	ON	OFF	OFF
41	ON	OFF	OFF	ON	OFF	ON	OFF	OFF
42	OFF	ON	ON	OFF	ON	ON	OFF	OFF
43	ON	ON	OFF	ON	OFF	ON	OFF	OFF
44	OFF	OFF	ON	ON	OFF	ON	OFF	OFF
45	ON	OFF	ON	ON	OFF	ON	OFF	OFF
46	OFF	ON	ON	ON	OFF	ON	OFF	OFF
47	ON	ON	ON	ON	OFF	ON	OFF	OFF
48	OFF	OFF	OFF	OFF	ON	ON	OFF	OFF
49	ON	OFF	OFF	OFF	ON	ON	OFF	OFF
50	OFF	ON	OFF	OFF	ON	ON	OFF	OFF
51	ON	ON	OFF	OFF	ON	ON	OFF	OFF
52	OFF	OFF	ON	OFF	ON	ON	OFF	OFF
53	ON	OFF	ON	OFF	ON	ON	OFF	OFF
54	OFF	ON	ON	OFF	ON	ON	OFF	OFF
55	ON	ON	ON	OFF	ON	ON	OFF	OFF
56	OFF	OFF	OFF	ON	ON	ON	OFF	OFF
57	ON	OFF	OFF	ON	ON	ON	OFF	OFF
58	OFF	ON	OFF	ON	ON	ON	OFF	OFF
59	ON	ON	OFF	ON	ON	ON	OFF	OFF
60	OFF	OFF	ON	ON	ON	ON	OFF	OFF
61	ON	OFF	ON	ON	ON	ON	OFF	OFF
62	OFF	ON	ON	ON	ON	ON	OFF	OFF
63	ON	ON	ON	ON	ON	ON	OFF	OFF

Address	1	2	3	4	5	6	7	8
64	OFF	OFF	OFF	OFF	OFF	OFF	ON	OFF
65	ON	OFF	OFF	OFF	OFF	OFF	ON	OFF
66	OFF	ON	OFF	OFF	OFF	OFF	ON	OFF
67	ON	ON	OFF	OFF	OFF	OFF	ON	OFF
68	OFF	OFF	ON	OFF	OFF	OFF	ON	OFF
69	ON	OFF	ON	OFF	OFF	OFF	ON	OFF
70	OFF	ON	ON	OFF	OFF	OFF	ON	OFF
71	ON	ON	ON	OFF	OFF	OFF	ON	OFF
72	OFF	OFF	OFF	ON	OFF	OFF	ON	OFF
73	ON	OFF	OFF	ON	OFF	OFF	ON	OFF
74	OFF	ON	OFF	ON	OFF	OFF	ON	OFF
75	ON	ON	OFF	ON	OFF	OFF	ON	OFF
76	OFF	OFF	ON	ON	OFF	OFF	ON	OFF
77	ON	OFF	ON	ON	OFF	OFF	ON	OFF
78	OFF	ON	ON	ON	OFF	OFF	ON	OFF
79	ON	ON	ON	ON	OFF	OFF	ON	OFF
80	OFF	OFF	ON	OFF	ON	OFF	ON	OFF
81	ON	OFF	OFF	OFF	ON	OFF	ON	OFF
82	OFF	ON	OFF	OFF	ON	OFF	ON	OFF
83	ON	ON	OFF	OFF	ON	OFF	ON	OFF
84	OFF	OFF	ON	OFF	ON	OFF	ON	OFF
85	ON	OFF	ON	OFF	ON	OFF	ON	OFF
86	OFF	ON	ON	OFF	ON	OFF	ON	OFF
87	ON	ON	ON	OFF	ON	OFF	ON	OFF
88	OFF	OFF	OFF	ON	ON	OFF	ON	OFF
89	ON	OFF	OFF	ON	ON	OFF	ON	OFF
90	OFF	ON	OFF	ON	ON	OFF	ON	OFF
91	ON	ON	OFF	ON	ON	OFF	ON	OFF
92	OFF	OFF	ON	ON	ON	OFF	ON	OFF
93	ON	OFF	ON	ON	ON	OFF	ON	OFF
94	OFF	ON	ON	ON	ON	OFF	ON	OFF
95	ON	ON	ON	ON	ON	OFF	ON	OFF
96	OFF	OFF	OFF	OFF	OFF	ON	ON	OFF
97	ON	OFF	OFF	OFF	OFF	ON	ON	OFF
98	OFF	ON	OFF	OFF	OFF	ON	ON	OFF
99	ON	ON	OFF	OFF	OFF	ON	ON	OFF
100	OFF	OFF	ON	OFF	OFF	ON	ON	OFF
101	ON	OFF	ON	OFF	OFF	ON	ON	OFF
102	OFF	ON	ON	OFF	OFF	ON	ON	OFF
103	ON	ON	ON	OFF	OFF	ON	ON	OFF
104	OFF	OFF	OFF	ON	OFF	ON	ON	OFF
105	ON	OFF	OFF	ON	OFF	ON	ON	OFF
106	OFF	ON	OFF	ON	OFF	ON	ON	OFF
107	ON	ON	OFF	ON	OFF	ON	ON	OFF
108	OFF	OFF	ON	ON	OFF	ON	ON	OFF
109	ON	OFF	ON	ON	OFF	ON	ON	OFF
110	OFF	ON	ON	ON	OFF	ON	ON	OFF
111	ON	ON	ON	ON	OFF	ON	ON	OFF
112	OFF	OFF	OFF	OFF	ON	ON	ON	OFF
113	ON	OFF	OFF	OFF	ON	ON	ON	OFF
114	OFF	ON	OFF	OFF	ON	ON	ON	OFF
115	ON	ON	OFF	OFF	ON	ON	ON	OFF
116	OFF	OFF	ON	OFF	ON	ON	ON	OFF
117	ON	OFF	ON	OFF	ON	ON	ON	OFF
118	OFF	ON	ON	OFF	ON	ON	ON	OFF
119	ON	ON	ON	OFF	ON	ON	ON	OFF
120	OFF	OFF	OFF	ON	ON	ON	ON	OFF
121	ON	OFF	OFF	ON	ON	ON	ON	OFF
122	OFF	ON	OFF	ON	ON	ON	ON	OFF
123	ON	ON	OFF	ON	ON	ON	ON	OFF
124	OFF	OFF	ON	ON	ON	ON	ON	OFF
125	ON	OFF	ON	ON	ON	ON	ON	OFF
126	OFF	ON	ON	ON	ON	ON	ON	OFF
127	ON	ON	ON	ON	ON	ON	ON	OFF

Tab. 4.d

When Dip8=1 Address = Address + 128

4.2 Advanced internal parameter programming

The parameters are programmed via a serial link by expert and trained personnel. This procedure for setting the parameters allows more specific functions to be selected than those available with manual setting.

Function	Variable	State	Description
Enable output override	WE	0 :	Disable override of variable EOVR
	CO.1	1 :	Enable override of variable EOVR
Reset default values	FDEF	0 :	No action
	CO.7	1 :	Reset default values (one time)
Save parameters	SAVE	0 :	No action
	CO.8	1 :	Save the values to memory (one time)
Override input variable	IOVR	0 :	No action
	CO.9	1 :	Enable override of input variable and use INMEM
Logic of digital inputs SW1+SW2	MODID	0 :	Normally closed
	CO.10	1 :	Normally open
Override output variable	EOVR (1)	0 :	No action
	CO.11	1 :	Enable override of output variable and use OUT MEM
Maximum temperature alarm threshold setting	TEMPALM+ HO.5	-30 -105	High temperature alarm value (integer with sign)
Minimum temperature alarm threshold setting	TEMPALM- HO.6	-30 -105	Low temperature alarm value (integer with sign)
Input delay setting	DELAYINMEM HO.8	0-100	Response time to an input step. The range of adjustment from 0-100% (clockwise) corresponds to setting the time from 0-10 sec
Output in the event of alarms or timeout	ALMO HO.9	0/1/2	Select the output voltage in the event of alarm or serial line timeout and activate input override (0=0% , 1=50%, 2 = 100%)
Controller output from memory	OUTMEM HO.10	0-100	Output voltage value in the case of override (EOVR=1)
Serial communication timeout	TIMOEOUTH L HR.11 HR.12	0-5 0-255	Serial communication timeout beyond which the link LED goes off and if input override is enabled, the ALMO output is activated (seconds)
Saving timeout	TIMESAVE HO.13	0-255	Time for saving the parameters. After this time, if changes are made to the parameters, these are saved to memory (minutes)

Tab. 4.e


(1) Modifiable only if WE=ON

4.3 Default settings

Manual/FCR parameters

Function	Manual Setting	Parameter	Modbus	Default	Manual setting
Select type of setting	Dip S2.1	SEL	DI.1	OFF	Manual
Select type of analogue input	Dip S2.2	None	None	OFF	0/10V
Select voltage/current input	Dip S2.3	None	None	OFF	Voltage
Select operating frequency	Dip S2.4	HZFCR	DI.2	OFF	50 Hz
Select operating curve	Dip S2.5	LINFCR	DI.3	OFF	Linear
Selection input mode	Dip S2.6	MINCUTFCR	DI.4	ON	Cut-off
Baud rate	Dip S2.7	BAUD1FCR	DI.5	ON	19200 Baud
	Dip S2.8	BAUD2FCR	DI.6	OFF	
Serial address	Dip S1	SADDRFCR	IR.1	1	Device Address = 1
Input delay setting	TR3	DELAYFCR	IR.2	100%	100% = 10 sec; TR3 = 0-100% is DELAY = 100% and real delay = 10 sec
Maximum setting	TR2	MAXFCR	IR.3	100%	100%=100%; TR2=0-100% is MAXFCR=100%
Minimum setting	TR1	MINFCR	IR.4	40%	Position TR1 ==> 100% = 40% Vnom. (IR4=40%); MINFC=40%
Analog Input	B/GND	INFCR	IR.6	0	

Tab. 4.f

 **Note:** The selection of memory parameters and manual setting is define by the dip2.1 positioning: if ON = memory; if OFF = manual

Memory/Internal parameters

Function	Parameter	Modbus	Default	
Enable output override	WE	CO.1	0	Disabled
Select operating frequency	HZMEM	CO.2	0	50 Hz
Select operating curve	LINMEM	CO.3	0	Linear
Selection input mode	MINCUTMEM	CO.4	1	Cut-off
Reset default values	FDEF	CO.7	0	Disabled
Save parameters	SAVE	CO.8	0	No action
Override input variable	IOVR	CO.9	0	Disabled
Logic of digital inputs SW1+SW2	MODID	CO.10	0	Normally closed
Override output variable	EOVR	CO.11	0	Disabled
Serial address	SADDR MEM	HR.1	0	No devices in default
Input delay setting	DELAY MEM	HR.2	100	10 sec
Maximum setting	MAX MEM	HR.3	100	100%
Minimum setting	MIN MEM	HR.4	40	40%
Maximum temperature alarm threshold setting	TEMPALM+	HR.5	85	85°C
Minimum temperature alarm threshold setting	TEMPALM-	HR.6	-20	-20°C
Input control	INMEM	HR.7	0	0% Off
Input delay setting	DELAYINMEM	HR.8	100	10 sec
Output in the event of alarms or timeout	ALMO	HR.9	0	0% Off
Controller output from memory	OUTMEM	HR.10	0	0% Off
Serial communication timeout	TIMOEOUT H	HR.11 HR.12	30 0	30 sec
Saving timeout	TIMESAVE	HR.13	5	5 minutes

Tab. 4.g

5. ACCESSORIES

5.1 Parameter copying key

Programming keys PSOPZKEY00/A0

The programming keys PSOPZKEY00 (Figure 5.a) and PSOPZKEYA0 (Figure 5.b), are used to copy the complete set of parameters relating to the CAREL FCR controller parameters. The keys must be connected to the PROG KEY connector (4 pin AMP) fitted on the controllers, and work even without switching the controller on (see the summary diagram in Fig. 5.c).



Fig. 5.a



Fig. 5.b

Two functions are available, and are selected by using the two supplied dipswitches; these can be accessed by removing the battery cover:

- load the parameters for a controller onto the key (UPLOAD - Figure 5.c);
- copy from the key to a controller (DOWNLOAD - Figure 5.d).

Warning: the parameters can only be copied between controllers with the same part number and compatible software release. The UPLOAD operation can, however, always be performed.

The following operations are used for the UPLOAD and/or DOWNLOAD functions, simply by changing the settings of the dipswitches on the key:

- open the rear cover on the key and position the 2 dipswitches according to the desired operation;
- close the rear cover on the key and insert the key in the connector on the controller;
- press the button and check the LED: red for a few seconds, then green, indicates that the operation was completed correctly. Other signals or the flashing of the LED indicates that problems have occurred: refer to the table below;
- at the end of the operation, release the button, after a few seconds the LED goes OFF;
- remove the key from the controller.

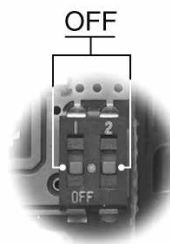


Fig. 5.c

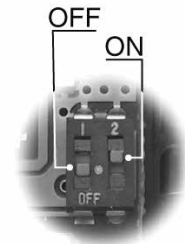


Fig. 5.d

LED signal	Cause	Meaning and solution
Red LED flashing	Batteries discharged at start copy	The batteries are discharged, the copy operation cannot be performed. Replace the batteries.
Green LED flashing	Batteries discharged during copy or at end of copy	During the copy operation or at the end of the operation the battery level is low. Replace the batteries and repeat the operation.
Red/green LED flashing (orange signal)	Instrument not compatible	The parameter set-up cannot be copied as the connected controller model is not compatible. This error only occurs for the DOWNLOAD function; check the controller P/N and run the copy only for compatible products.
Red and green LEDs on	Error in data being copied	Error in the data being copied. The instrument's EEPROM is corrupted, and therefore the key cannot be copied.
Red LED on steady	Data transfer error	The copy operation was not completed due to a serious error when transferring or copying the data. Repeat the operation, if the problem persists check the key connections.
LEDs off	Batteries disconnected	Check the batteries.

Tab. 5.a

6. FUNCTIONS

6.1 Control mode

Control is performed based on an analogue signal (B/GND on terminal J1) that is read by variable INFCR (IR.6). Depending on the setting of dipswitches S2.2 and S2.3, the type of input can be selected, corresponding to a different input resistance. The hardware time constant is however the same for each setting.

Type of input	Dipswitch S2.2	Dipswitch S2.3	Input resistance	Input constant τ	Input range	Range of variable INFCR
0/10V input	OFF	OFF	20 K Ω	0.25 sec	0 to 5V	0 to 100 %
0/5 V input	ON	OFF	20 K Ω		0 to 10V	0 to 100 %
0-20 mA input	ON	ON	250 Ω		0 to 20 mA	0 to 100%

Tab. 6.a

Control can also be performed based on the INMEM variable in the memory (HR.7) by enabling input override.

The input is then filtered with a specific constant and provides the effective control signal. This avoids sudden variations, even when switching between manual and internal selection mode.

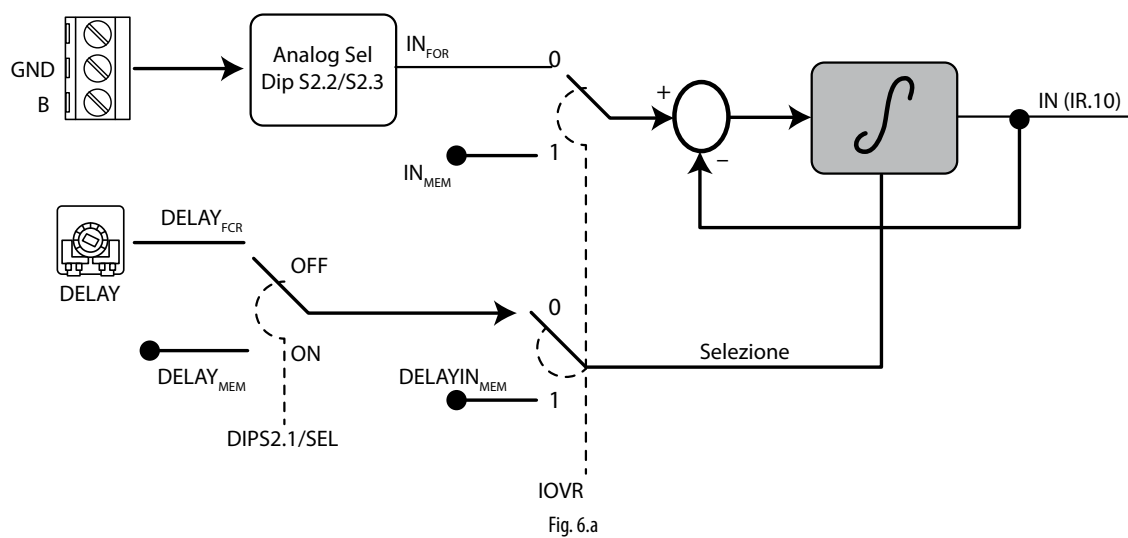


Fig. 6.a

Figure 6.a shows the processing of the control signal.

The analogue signal is processed (voltage/current) based on the setting of Dip S2.2 and S2.3 to give a range from 0 to 100. By selecting override (IOVR), the value saved in the memory can be used instead of the processed value.

Depending on the setting of dip S2.1 (MEM/MAM) and the override, there are three levels of delay in response, which can be selected to manage integration of the variable.

Par.	Modb	Range	Def	UoM	Description	Activation
INFCR	IR.6	0 .. 100	0	1%	Analogue input setting from FCR	Active when IOVR=0
INMEM	HR.7	0 .. 100	0	1%	Internal input setting from memory	Active when IOVR= 1
IOVR	CO.9	0/1	0	1	Override input	
DELAYFCR	IR.2	0 .. 100	R	1%	Manual FCR delay	Active when IOVR=0 & Dip S2.1=OFF
DELAYMEM	HR.2	0 .. 100	100	1%	Memory delay	Active when IOVR=0 & Dip S2.1=ON
DELAYINMEM	HR.8	0 .. 100	100	1%	Memory delay for INMEM	Active when IOVR=1
IN	IR.10	0.100	R	1%	Processed input value	
SEL	IR.1	0/1	R	1	Select settings, manual =0, internal =1	Dip S2.1

Tab. 6.b

6.2 Maximum and minimum configuration

The minimum output voltage can be set using the MIN trimmer or internal parameter MIN FCR. Across a range of 100%, the voltage can be set from 0 to 40% (0-160 V @ 400V). The same applies to the maximum voltage, set using the MAX trimmer or internal parameter MAX FCR. Across a range of 100%, the voltage can

be set from 50% (200V @ 400V) to 100%. The choice is always set using dipswitch S2.1 (MAN/MEM). Fig. 6.2.a shows how the possible effect of the variation is processed based on the control signal IN.

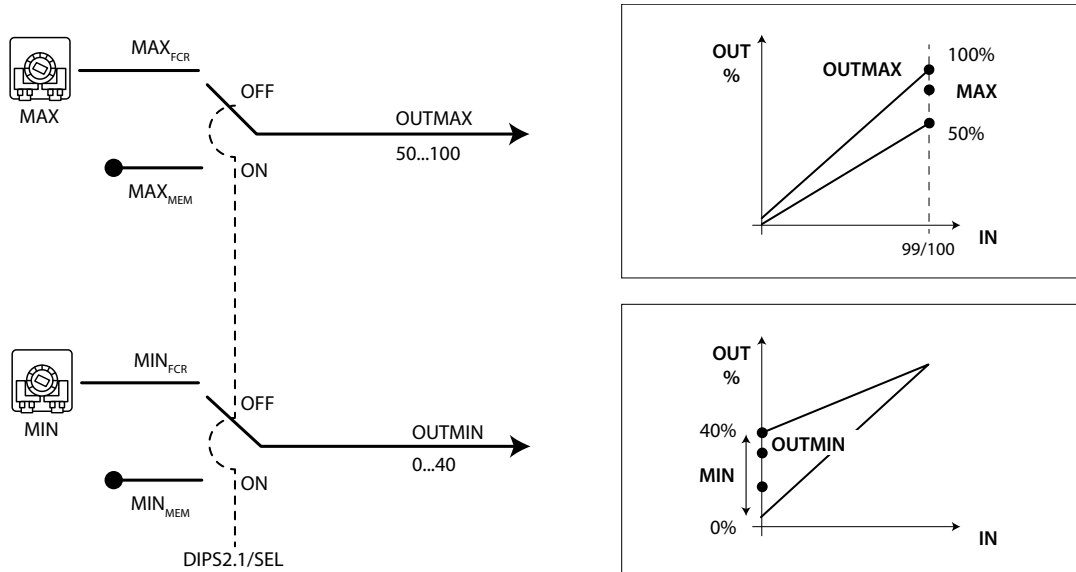


Fig. 6.b

Par.	Modb	Range	Def	UoM	Description	Activation
MAXFCR	IR.3	50 .. 100	100	1%	Manual maximum setting	DIP S2.1=OFF
MINFCR	IR.4	0 .. 40	40	1%	Manual minimum setting	DIP S2.1=OFF
MAXMEM	HR.3	0 .. 40	100	1%	Internal maximum setting	Dip S2.1=ON
MINMEM	HR.4	0 .. 40	40	1%	Internal minimum setting	Dip S2.1=ON
OUTMIN	IR.7	0 .. 40	R	1%	Minimum output value	
OUTMAX	IR.8	50 .. 100	R	1%	Maximum output value	
SEL	DI.1	0/1	R	1	Select parameter settings, manual =0, internal =1 (Dip S2.1)	

Tab. 6.c

6.3 Minimum and cut-off function

When there is no control signal, the controller may respond in two different ways

- MINIMUM: the output voltage remains at the minimum voltage and in practice means it never switches off.
- CUT-OFF: the controller switches off and can only switch on again when the control signal reaches 10%. This effectively means managing the system with ON/OFF control

Dipswitches	Function
Dip S2.6	Minimum or Cut off OFF: Minimum function ON: Cut-off function

Tab. 6.d

Fig. 6.3.a illustrates the settings and the effect on the output voltage. If selecting cut-off, the control signal must be 10% for the controller to start again.

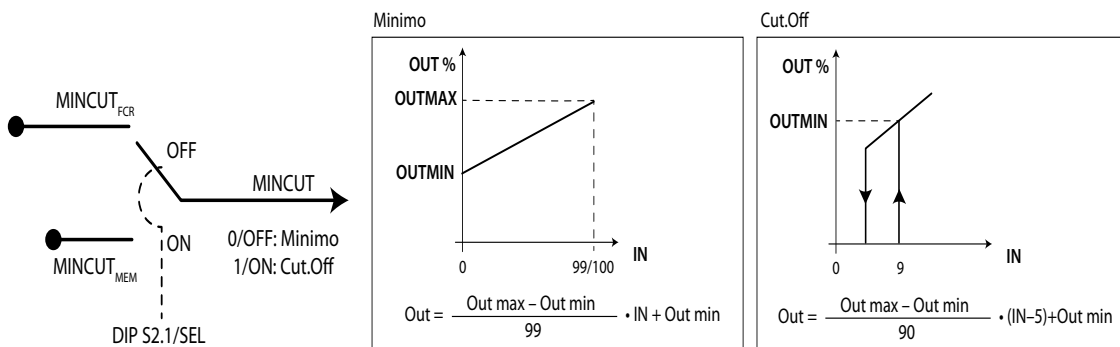


Fig. 6.c

Associated parameters

Par.	Modb	Range	Def	UoM	Description	Activation
MINCUTFCR	DI.4	0/1	0	1%	Select minimum/cut-off from Dip S2.6	Dip S2.1=OFF
MINCUTMEM	CO.4	0/1	0	1%	Select minimum/cut-off from memory	Dip S2.1=ON
SEL	IR.1	0/1	R	1	Select parameter settings, manual =0, internal =1 (S2.1)	

Tab. 6.e

6.4 Linear and quadratic function

The output voltage can be managed so as to provide smooth variations in the first part of the curve or respond with a linear relationship across the entire range, depending on the type of load. Consequently, linear or quadratic mode can be selected

- LINEAR: the relationship between input IN and output OUT is linear
- QUADRATIC: the control signal IN is converted as $IN = IN^2/100$, this gives output control with a quadratic curve.

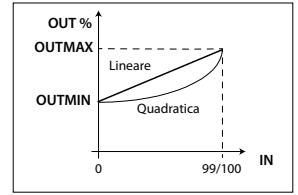
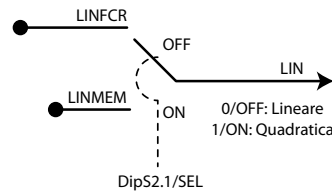


Fig. 6.d

Dipswitches	Function	
Dip S2.5	Lineare o Quadratica	OFF: Linear function: $IN=IN$ ON: Quadratic function: $IN = IN^2/100$

Tab. 6.f

Associated parameters

Par.	Modb	Range	Def	UoM	Description	Activation
LINFCR	DI.3	0/1	0	1%	Select linear-quadratic - dip S2.5	Dip S2.1=OFF
LINMEM	CO.3	0/1	0	1%	Select minimum/cut-off from memory	Dip S2.1=ON
SEL	IR.1	0/1	R	1	Select parameter settings, manual =0, internal =1 (S2.1)	

Tab. 6.g

6.5 Override output

The output can be controlled at a set value, at any time, via the serial connection, irrespective of the value calculated by the controller. The function first needs to be enabled; however detailed knowledge of the system is required, so that sudden variations do not cause high peak current draw. It's added a delay, there are all the protections and different alarms; also the output considers OUTMIN and OUTMAX limit setted.

Par.	Modb	Range	Def	UoM	Description	Activation
OUTFCR	IR.9	0..100	0	1%	Controller output value	EOVR=0
OUTMEM	HR.10	0..100	0	1%	Output value in memory for override	EOVR=1
EOVR	CO.11	0/1	0	1	Override output value 0= disable, 1 = enable	WE=1
WE	CO.1	0/1	0	1	Enable modification of EOVR (WE=0 no modification allowed)	

Tab. 6.h

6.6 Alarm conditions and management

The alarm is activated in the following cases:

- closing of the contact connected to digital input SW1 and SW2 (or opening if set as normally closed, and closing if set as normally open)
- minimum or maximum internal temperature threshold exceeded
- built-in temperature probe short-circuited or open

Depending on the alarm, the effects differ both regarding the controller output, the digital output and the signal LED

The alarm from digital input has an effect both on the parameters read, on red LED DL3, on the relay digital output and on the controller output.

Digital input status	Dig. input STID	Dig. input mode MODID	Alarm flag ALARM	LED DL3 - Red	FCR output Out	Relay digital output	
							CO-COM
SW1+SW2 = Closed	1 = Closed	0 = normally closed	0 = no alarm	Off	normal	Open	Closed
SW1o SW2 = Open	0 = Open	0 = normally closed	1 = alarm	On	ALMO (0-50-100%)	Closed	Open
SW1+SW2 = Closed	1 = Closed	1 = normally open	1 = alarm	On	ALMO (0-50-100%)	Closed	Open
SW1o SW2 = Open	0 = Open	1 = normally open	0 = no alarm	Off	normal	Open	Closed

Tab. 6.i

Associated parameters

Par.	Modb	Range	Def	UoM	Description	Stato	
STIDFCR	DI.10	0/1	R	1	Digital input readings	0: at least 1 open	1: both closed
MODID	CO.11	0/1	0	1	Digital input logic	0: normally closed	1: normally open
ALRM	DI.11	0/1	R	1	Alarm digital input status	0: inactive	1: active
ALMO	HR.9	0/1/2	0	1	Output status in the event of alarms (ALRM)	0. 0%	1. 50%
						2. 100%	

Tab. 6.j

The temperature alarm only activates a visual signal or a variable. There are two thresholds (high/low), outside of which a temperature alarm is activated via a variable and the flashing of the red LED for 0.5 sec. The hysteresis is 3°C for each threshold. The thresholds can be set by the user. This alarm indication has priority over the continuous activation of the alarm from digital input. In addition, two alarms are available (without indication) for probe short-circuited and probe open.

Parameter	Function	
Temper IR.6	Temperature value of NTC probe fitted on board	-20 to 100 °C indicated as integer with sign

Tab. 6.k

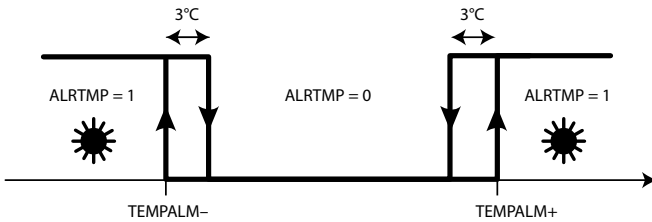


Fig. 6.e

Associated parameters

Par.	Modb	Range	Def	UoM	Description
TEMPER	IR.6	-20-100°C	R	1	Temperature probe reading
TEMPALM+	HR.5	-30-105°C	85	1	Maximum temperature alarm threshold
TEMPALM-	HR.6	-30-105°C	-20	1	Minimum temperature alarm threshold
ALRTMP	DI.7	0/1	R	1	Alarm status If TEMPER >= (TEMPALM+) ==> ALRTMP=1 - LED blink If TEMPER <= (TEMPALM+)-3 ==> ALRTMP=0 - LED off If TEMPER <= (TEMPALM-) ==> ALRTMP=1 - LED blink If TEMPER >= (TEMPALM-)+3 ==> ALRTMP=0 - LED off
ALRPRC	DI.8	0/1	R	1	Temperature probe short-circuited alarm ALRPRC = 1 probe short-circuited ALRPRC = 0 probe not short-circuited
ALRPRO	DI.9	0/1	R	1	Temperature probe open alarm ALRPRO = 1 probe open ALRPRO = 0 probe not open

Tab. 6.l

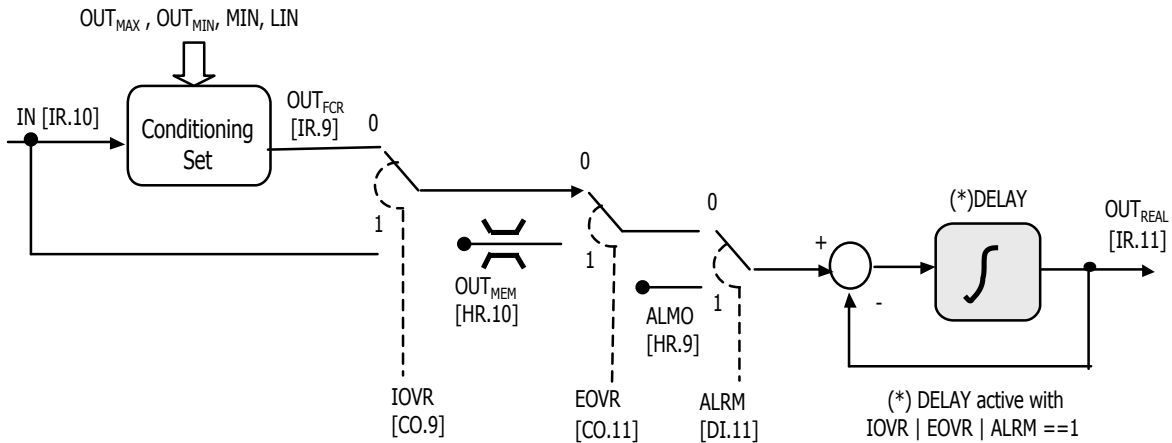


Fig. 6.f

7. DESCRIPTION OF THE OPERATING PARAMETERS

MAC	Type of unit	
	Read in REPORT SLAVE ID (read-only)	
	Indirizzo Modbus	read input register 12
	range	311
	default	311

Non-modifiable parameter used to identify the type of controller for connection to a supervisor or the programming key.

REL	Software release	
	Read in REPORT SLAVE ID (read-only)	
	Indirizzo Modbus	read input register 13
	resolution and unit of measure	1
	range	0 to 255
	default	--

Non-modifiable parameter used to identify the software version installed on the controller. The least significant digit is used to identify functional variations that do not imply changes to the parameter structure. Parameters can only be copied between FCR controllers using the programming key if the corresponding REL parameters are identical or only the least significant digit is different (for example: copying is possible between controllers with REL 12 and 14, while it is not possible between controllers with REL 12 and 20). HW Even in INPUT REGISTER 14

HW	Hardware release	
	Read hardware version (read-only)	
	Indirizzo Modbus	read input register 14
	resolution and unit of measure	1
	range	0 to 255
	default	--

Non-modifiable parameter used to identify the hardware version

TV/TI	Hardware release	
	Read hardware model (read-only)	
	Indirizzo Modbus	read input register 15 e 16
	resolution and unit of measure	1
	range	TV 23/40 – TI 06/09/12/20/40
	default	--

Non-modifiable parameter used to identify the operating voltage and current

WE	Write enable	
	Modbus address	read/write coil 1
	resolution and unit of measure	1
	range	0/1
	default	0

Parameter used to enable overriding of the output, and consequently changes to variable EOVr

- WE=0 override disabled
- WE=1 override enabled

HZMEM	Select frequency by internal parameter	
	Modbus address	read/write coil 2
	resolution and unit of measure	1
	range	0/1
	default	0

This parameter is used to select the operating frequency of the FCR controller

- HZMEM=0 50 Hz
- HZMEM=1 60 Hz

LINMEM	Select operating curve	
	Modbus address	read/write coil 3
	resolution and unit of measure	1
	range	0/1
	default	0

This parameter is used to select linear or quadratic control

- LINMEM=0 linear
- LINMEM=1 quadratic

MINCUTMEM	Select minimum/cut-off mode	
	Modbus address	read/write coil 4
	resolution and unit of measure	1
	range	0/1
	default	1

This parameter is used to select how the controller responds to no control signal (when INFCR = 0 or INMEM = 0)

- MINCUTMEM=0 minimum
- MINCUTMEM=1 cut-off

BAUD1MEM / BAUD2MEM	Select baud rate	
	Modbus address	read/write coil 5 and 6
	resolution and unit of measure	1
	range	0/1
	default	1 & 0

Parameter used to select the serial line baud rate

Value	BAUD1MEM	BAUD2MEM
9600	0	0
19.200	1	0
38400	0	1

FDEF	Reset default	
	Modbus address	read/write coil 7
	resolution and unit of measure	1
	range	0/1
	default	0

Parameter used to reset the default values

- FDEF=0 no action
- FDEF=1 load default parameters (also saved) – one-time action

SAVE	Save to memory	
	Modbus address	read/write coil 8
	resolution and unit of measure	1
	range	0/1
	default	0

Parameter used to save the parameter values to the internal memory

- SAVE=0 no action
- SAVE=1 save the parameters to the internal EEPROM: one-time action

IOVR	Override input	
	Modbus address	read/write coil 9
	resolution and unit of measure	1
	range	0/1
	default	0

Parameter used to override the input using a value set in the memory (INMEM)

- IOVR=0 no override
- IOVR=1 enable override

MODID			Digital input mode
Modbus address	read/write coil	10	
resolution and unit of measure	1		
range	0/1		
default	0		

Parameter, to determine the digital input logic, used to activate the alarm when the digital input status (STID) represents the reverse situation

- MODID=0 normally closed input logic
- MODID=1 normally open input logic

EOVR			Override output
Modbus address	read/write (*) coil	11	
resolution and unit of measure	1		
range	0/1		
default	0		

Parameter to overwrite the output using a value set in the memory (OUTMEM)

- EOVR=0 no override
- EOVR=1 enable override

(*) Possibility to activated the override only if parameter WE=1

SEL			Select controller settings
Modbus address	read discrete input	1 – Reading of Dip S2.1	
resolution and unit of measure	1		
range	0/1		
default	R		

Selects which parameters are used to manage operation of the controller. Manual from FCR panel, Internal from FCR memory

- SEL=0 Select manual from FCR panel (MAN) – Use the variables with suffix FCR
- SEL=1 Select internal from FCR memory (MEM) Use the variables with suffix MEM

HZFCR			Select frequency from manual
Modbus address	read discrete input	2 – Reading of Dip S2.4	
resolution and unit of measure	1		
range	0/1		
default	R		

This parameter is used to select the operating frequency of the FCR controller

- HZFCR=0 50 Hz
- HZFCR=1 60 HZ

LINFCCR			Select operating curve
Modbus address	read discrete input	3 – Reading of Dip S2.5	
resolution and unit of measure	1		
range	0/1		
default	R		

This parameter is used to select linear or quadratic control

- LINFCCR=0 linear
- LINFCCR=1 quadratic

MINCUTFCR			Select minimum/cut-off mode
Modbus address	read discrete input	4 – Reading of Dip S2.6	
resolution and unit of measure	1		
range	0/1		
default	R		

This parameter is used to select how the controller responds to no control signal (when INFCR = 0 or INMEM = 0).

- MINCUTFCR=0 minimum
- MINCUTFCR=1 cut-off

BAUD1FCR / BAUD2FCR			Select baud rate
Modbus address	read discrete input	5/6 – Reading of Dip S2.7 /8	
resolution and unit of measure	1		
range	0/1		
default	R		

Parameter used to select the serial line baud rate

Value	BAUD1FCR	BAUD2FCR
9600	0	0
19200	1	0
38400	0	1

ALRTMP			Temperature alarm status
Modbus address	read discrete input	7	
resolution and unit of measure	1		
range	0/1		
default	R		

Indicates activation of the temperature alarm based on the reading of the sensor on the FCR and the set thresholds

- ALRTMP= 0 alarm deactivated red LED does not change
- ALRTMP= 1 alarm deactivated red LED flashes

ALRPRC			Probe short-circuited alarm
Modbus address	read discrete input	8	
resolution and unit of measure	1		
range	0/1		
default	R		

This alarm indicates whether the temperature sensor is short-circuited. When this alarm is activated, temperature alarm is activatead in the same time.

- ALRPRC= 0 alarm deactivated
- ALRPRC= 1 active alarm sensor short-circuited

ALRPRO			Probe open alarm
Modbus address	read discrete input	9	
resolution and unit of measure	1		
range	0/1		
default	R		

Indicates the temperature alarm disconnected.

- ALRPRO= 0 alarm deactivated
- ALRPRO= 1 active alarm, sensor disconnected.

STID			Status of inputs SW1 and SW2
Modbus address	read discrete input	10	
resolution and unit of measure	1		
range	0/1		
default	R		

Indicates digital inputs SW1+SW2 state.

- STID=0 inputs open
- STID=0 inputs closed

ALRM			Digital input alarm status
Modbus address	read discrete input	11	
resolution and unit of measure	1		
range	0/1		
default	R		

Indicates activation of the alarm from digital inputs SW1 and SW2

- ALRM=0 alarm not active
- ALRM=1 alarm active

FCRON			FCR status
Modbus address	read discrete input	12	
resolution and unit of measure	1		
range	0/1		
default	R		

Indicates the status of the FCR controller

- FCRON=0 controller off
- FCRON=1 controller on

SADRMEM	Serial address in memory	
	Modbus address	read/write holding register 1
	resolution and unit of measure	1
	range	1 to 255
	default	1

Parameter in the memory used to identify the individual controller, making it available to a supervisor network.

DELAYMEM	Response delay in memory	
	Modbus address	read/write holding register 2
	resolution and unit of measure	1%
	range	0 to 100
	default	100

Parameter setting the delay in response to the control step.
0 to 100 = 0-10 sec

MAXMEM	Maximum value in memory	
	Modbus address	read/write holding register 3
	resolution and unit of measure	1%
	range	0 to 100
	default	100

Parameter corresponding to the maximum output voltage value.
0 to 100 = 50-100% output

MINMEM	Minimum value in memory	
	Modbus address	read/write holding register 4
	resolution and unit of measure	1%
	range	0 to 100
	default	100

Parameter corresponding to the minimum output voltage value.
0 to 100 = 0-40% output

TEMPALM+	Maximum temperature threshold	
	Modbus address	read/write holding register 5
	resolution and unit of measure	1
	range	-30 to 105°C
	default	85 °C (85)

Value of the high temperature threshold
TEMPER >= TEMPALM+ then the temp. alarm (ALRTMP) is activated, hysteresis 3°C.

TEMPALM-	Minimum temperature threshold	
	Modbus address	read/write holding register 6
	resolution and unit of measure	1
	range	-30 to 105°C
	default	-20°C (148)

Value of the low temperature low threshold
TEMPER <= TEMPALM- then the temp. alarm (ALRTMP) is activated, hysteresis 3°C.

INMEM	Input override value	
	Modbus address	read/write holding register 7
	resolution and unit of measure	1%
	range	0 to 100
	default	0

Input value for the override input option (IOVR = 1)

DELAYINMEM	Response delay	
	Modbus address	read/write holding register 8
	resolution and unit of measure	1%
	range	0 to 100
	default	100

Parameter for response delay of memory input (INMEM)
0 ÷ 100 = 0-10 sec

ALMO	Output value in the event of alarms	
	Modbus address	read/write holding register 9
	resolution and unit of measure	1
	range	0/1/2
	default	0

Output value in the event of alarms

ALMO	0	0%	Off
	1	50%	
	2	100%	

OUTMEM	Output value for override	
	Modbus address	read/write holding register 10
	resolution and unit of measure	1%
	range	0 , OUTMIN to OUTMAX
	default	0=Spento

Output value for the override output option (EOVR = 1)

TIMEOUTL/ TIMEOUTH	RS485 timeout value	
	Modbus address	read/write holding register 11 & 12
	resolution and unit of measure	1
	range	0-255 HR11 / 0-5 HR12
	default	30 HR11 / 0 HR12

Timeout value for the 485 serial line. After this time, the link LED goes off and the output goes to ALMO only if input override is enabled (IOVR = 1)

TIMEOUT = TIMEOUTH*256+TIMEOUTL (seconds) (15 to 12,000)

TIMESAVE	Saving timeout value	
	Modbus address	read/write holding register 13
	resolution and unit of measure	1
	range	0-255
	default	5

Timeout value for saving the values, expressed in minutes. After this time, any parameters that have been changed are saved to memory

SADRFCR	Manual serial address	
	Modbus address	read input register 1
	resolution and unit of measure	1
	range	1 to 255
	default	R

FCR panel parameter used to identify the individual controller, making it available to a supervisor network. – From Dip S1

DELAYFCR	Manual response delay	
	Modbus address	read input register 2 Delay trimmer TR3 reading
	resolution and unit of measure	1%
	range	0 to 100
	default	R

Parameter setting the delay in response to the control step.
0 to 100 = 0-10 sec

MAXFCR	Manual maximum value	
	Modbus address	read input register 3 Max. trimmer TR2 reading
	resolution and unit of measure	1%
	range	0 to 100
	default	R

Parameter setting the maximum output voltage value.
0 to 100 = 50-100% in uscita

MINFCR	Manual minimum value	
	Modbus address	read input register 4– Min. trimmer TR1 reading
	resolution and unit of measure	1%
	range	0 to 100
	default	R

Parameter setting the minimum output voltage value.
0 to 100 = 0-40% in uscita

TEMPER	Temperature probe	
	Modbus address	read input register 5 Temperature probe reading
	resolution and unit of measure	1
	range	-20 to 100
	default	R

Temperature probe reading expressed in integer with sign

IN FCR	Analogue input value	
	Modbus address	read input register 6 Analogue signal reading
	resolution and unit of measure	1%
	range	0 to 100
	default	R

Analogue control value at FCR board: 0 to 100%

OUTMIN	Minimum output value	
	Modbus address	read input register 7
	resolution and unit of measure	1%
	range	0 to 40%
	default	R

Minimum output voltage value. 0-40%.

OUTMAX	Maximum output value	
	Modbus address	read input register 8
	resolution and unit of measure	1%
	range	50 to 100%
	default	R

Maximum output voltage value. 50-100%.

OUTFCR	Current output	
	Modbus address	read input register 9
	resolution and unit of measure	1%
	range	0, OUTMIN to OUTMAX
	default	R

Current output voltage value: 0, OUTMIN to OUTMAX.

IN	Processed input value	
	Modbus address	read input register 10
	resolution and unit of measure	1%
	range	0 to 100
	default	R

Analogue control value after processing and delay: 0 to 100%.

OUTREAL	Real Output Variable	
	Modbus address	read input register 11
	range	0 to 100
	default	R

Value of real output regulator (in relation to all setted paramters)

7.1 Summary table of operating parameters

name	Modbus var	range	def.	User setting	res. UOM	description
MAC	SID	Fixed	R		1	Type of unit = 311
REL	SID	0 .. 255	R		1	Firmware release
HW	SID	0 .. 255	R		1	HW release
TV	SID	23/40	R		1	Voltage/10 40=400 , 23=230
TI	SID	06/09/12/20/40	R		1	Current 06=6 A, 09=9 A, 12=12 A , 20=20 A, 40= 40 A

COILS

WE	1	0/1	0		1	Enable EOVR use	0=disabled	1=enabled
HZMEM	2	0/1	0		1	position of dipswitch 4 - S2 MEM	1=On (60Hz)	0=Off (50Hz)
LINMEM	3	0/1	0		1	position of dipswitch 5- S2 MEM	1=On (QUAD)	0=Off (LIN)
MINCUTMEM	4	0/1	1		1	position of dipswitch 6- S2 MEM	1=On (CUTOFF)	0=Off (MIN)
FDEF	7	0/1	0		1	Reset default values	0= no action	1=enabled (one time)
SAVE	8	0/1	0		1	Save to memory (time)	0= no action	1=enabled (one time)
IOVR	9	0/1	0		1	Override Input	0=disabled	1=enabled
MODID	10	0/1	0		1	Digital input logic	0=norm. closed	1=norm. open
EOVR	11	0/1	0		1	Override output (only if WE=1)	0=disabled	1=enabled
CO12-16	12-16	0/1	0		1	Future uses		

DISCRETE INPUTS

SEL	1	0/1	R		1	position of dipswitch 1- S2	1=On (MEM)	0=Off (MAN) from FCR panel		
HZFCR	2	0/1	R		1	position of dipswitch 4- S2	1=On (60Hz)	0=Off (50Hz)		
LINFCR	3	0/1	R		1	position of dipswitch 5- S2	1=On (QUAD)	0=Off (LIN)		
MINCUTFCR	4	0/1	R		1	position of dipswitch 6- S2	1=On (CUTOFF)	0=Off (MIN)		
BAUD1FCR	5	0/1	R		1	position of dipswitch 7- S2				
BAUD2FCR	6	0/1	R		1	position of dipswitch 8- S2	S2.7	9600 OFF	19200 (ON)	34800 OFF
							S2.8	OFF	(OFF)	ON
ALRTMP	7	0/1	R		1	Temperature alarm status	0=inactive	1=active		
ALRPRC	8	0/1	R		1	Probe CC alarm status	0=inactive	1=active		
ALRPRO	9	0/1	R		1	Probe open alarm status	0=inactive	1=active		
STID	10	0/1	R		1	Digital input state SW1+SW2	0=open	1=closed		
ALRM	11	0/1	R		1	Digital Input alarm status	0=inactive	1=active		
ERRMEM	12	0/1	R		1	Memory error alarm	0=inactive	1=active		
FCRON	13	0/1	R		1	FCR status	0= spento	1= acceso		
DI15-16	14-16	0/1	R		1	Future uses				

HOLDING REGISTERS

SADRMEM	1	1..255	1		1	Serial address device in saved to be used if all Dip S1 OFF		
DELAYMEM	2	0 .. 100	100		1%	DELAY value in memory		
MAXMEM	3	50 .. 100	100		1%	Memory value for maximum output 50-100 => Outmax 50%-100%		
MINMEM	4	0 .. 40	40		1%	Memory value for minimum output 0-40 => Outmin 0-40%		
TEMPALM+	5	-30- 105	85		1	Maximum temperature thresholds for alarm (>= 101 the alarm is not activated)		
TEMPALM-	6	-30- 105	-20		1	Minimum temperature thresholds for alarm (<=-21 the alarm is not activated)		
INMEM	7	0..100	0		1%	Input value if override input is enabled (IOVR=1)		
DELAYINMEM	8	0..100	100		1%	Input DELAY value INMEM (high as default so as to start with delay if override)		
ALMO	9	0..2	0		1	Output in the event of alarms and/or offline if serial control	0=0% - 1=50% - 2=100%	
OUTMEM	10	0-	0%		1%	Output value in memory for override		
TIMEOUTL	11	15..256	30		1	Timeout on 485 (after this time, the blue LED goes off and the ALMO output is activated if set by INMEM (then if IOVR==1), otherwise no action		
TIMEOUTH	12	0-5	0		1	TIMEOUT=TIMEOUTH*256+TIMEOUTL		
TIMESAVE	13	0.256	5		1	Saving timeout (minutes). After a time equal to TIMESAVE the parameters are checked; if they have been changed, they are saved using function CO.8 (SAVE)		
HR14-16	14-16	Future uses	0		1	Future uses		

INPUT REGISTERS

SADRFCR	1	0 .. 255	R		1	Serial address set by Dip S1		
DELAYFCR	2	0 .. 100	R		1	DELAY trimmer reading		
MAXFCR	3	50 .. 100	R		1	Maximum trimmer reading 50-100 => Outmax 50%-100%		
MINFCR	4	0 .. 40	R		1	Minimum trimmer reading 0-40 => Outmin 0-40%		
TEMPER	5	-20 -100	R		1	Board internal temperature value (integer with sign)		
INFCR	6	0..100	R		1	Analogue input voltage reading (0-100). The value depends on the setting of S2 (DIP3/DIP4)		
OUTMIN	7	0 .. 40%	R		1%	Minimum output set		
OUTMAX	8	50%-100%	R		1%	Maximum output set		
OUTFCR	9	0%-100%	R		1%	Output current		
IN	10	0-100	R		1	Current value of IN after DELAY		
OUTREAL	11	0-100	R		0	Real Output		
MAC	12	311	R		0	MAC		
REL	13	0 to 255	R		0	Firmware Release		
HW	14	0 to 255	R		0	HW Release		
TV	15	23/40	R		0	Voltage /10		
TI	16	6/9/12/20/40	R		0	Current		

Tab. 7.a

8. TABLES OF ALARMS AND SIGNALS

8.1 Alarms

Alarms are indicated by the red LED

red LED status	description	possible cause of the alarm
off	no alarm	
on	digital alarm input	contact open (normally closed) or both closed (normally open)
blinking 1 pulse	temp. probe alarm	temp. probe out-of-range

Tab. 8.a

In the event of simultaneous alarms, the temperature alarm is signalled. Only the alarm from digital input forces the output to the value defined by parameter ALMO and switches the digital outputs. The alarm status is also available via serial line.

8.2 Signals

Power is indicated by the green LED. Serial connection status is indicated by the yellow LED.

Active serial connection (link) is indicated by the blue LED

blue LED status	description	possible cause
off	connection deactivated	cable disconnected supervisor offline protocol not supported
on	active connection	the connection is active, there has been at least one valid frame in the set time

Tab. 8.b

The serial connection is automatically deactivated after a timeout set by variable TIMEOUT, between 15 sec and 20 minutes. By default this time is 30 seconds

9. SUPERVISION

Modbus protocol is supported on serial line V1.0 in slave mode (response only following query from Master).

	Specifications		
	Value	Dip S2.7/ BAUD1	Dip S2.8/ BAUD2
baud rate	9600	OFF	OFF
	19200	ON	OFF
	38400	OFF	ON
start	1 bit		
data	8 bit		
parity	None		
stop	2 bit		

Tab. 9.a

9.1 Modbus protocol

This is used to manage the connection to all devices and supervisory systems that support Modbus on serial line V1.0 (specif. V1.1a). The following table illustrates the currently supported function codes:

Code	Short description	Description
01 (0x01)	Read Coils	Read from 1 to 16 consecutive digital variables
02 (0x02)	Read Discrete Inputs	Read from 1 to 16 consecutive digital variables
03 (0x03)	Read Holding Registers	Read from 1 to 16 analogue/integer variables
04 (0x04)	Read Input Registers	Read from 1 to 16 consecutive analogue/integer variables
05 (0x05)	Write Single Coil	Write 1 digital variable
06 (0x06)	Write Single Register	Write 1 analogue or integer variable
15 (0x0F)	Write Multiple Coils	Write from 1 to 16 consecutive digital variables
16 (0x10)	Write Multiple Registers	Write from 1 to 16 consecutive analogue/integer variables
17 (0x11)	Report Slave ID	Return the MAC identifier and controller status

Tab. 9.b

The following table illustrates the currently supported Modbus exceptions:

Code	Short description	Description
1	Illegal function	Function code not supported
2	Illegal data address	Invalid Slave address
3	Illegal data value	Slave data not valid

Tab. 9.c

9.1.1 Description of the supported function codes

- 0x01 Read Coils
- 0x02 Read Discrete Inputs

Return from 1 to 16 consecutive digital variables.

The slave responds with an exception in the following cases:


EXCEPTION 2: Address of the first requested variable > 16
Address of first requested variable + number of variables requested > 16
EXCEPTION 3: Number of variables requested > 16

- 0x03 Read Holding Registers
- 0x04 Read Input Registers

Return from 1 to 16 consecutive analogue or integer variables

The slave responds with an exception in the following cases:


EXCEPTION 2: Address of the first requested variable > 16
Address of first requested variable + number of variables requested > 16
EXCEPTION 3: Number of variables requested > 16

 **Note:** the maximum number of 32 transmittable integer variables is determined by the maximum size of the transmission buffer.

- 0x05 Write Single Coil
Write a digital variable on the Slave to ON or OFF.

The slave responds with an exception in the following cases:

EXCEPTION 2: Write variable address > 16;
EXCEPTION 3: Value to write contained in the Modbus packet other than 0x0000 (OFF) or 0xFF00 (ON)

 **Note:** a Write Single Coil packet sent from a Master compliant with the Modbus protocol should NEVER generate this exception;

- 0x06 Write Single Register
Write an analogue or integer variable to the Slave.

The slave responds with an exception in the following cases:

EXCEPTION 2: Write variable address not between 1-16
EXCEPTION 3: Data not acceptable by the SLAVE

- 0x0F Write Multiple Coils
Write from 1 to 16 consecutive digital variables to the Slave.

The slave responds with an exception in the following cases:

EXCEPTION 2: Address of first variable to write > 16
Address of first variable to write + number of variables requested > 16
EXCEPTION 3: Number of variables to write > 16

- 0x10 Write Multiple Registers
Write from 1 to 16 consecutive analogue or integer variables to the Slave.

The slave responds with an exception in the following cases:

EXCEPTION 2: Address of first variable to write > 16
Address of first variable to write + number of variables requested > 16
EXCEPTION 3: Number of variables to write > 16

- 0x11 Report Slave ID
Return the unit code (MAC parameter), the status of the controller (ON/OFF) and the FW release (REL parameter).

The parameters returned are shown in detail in Table 9.d

The Slave does not respond with an exception in any circumstances.

1	Address	
2	Function = 17 = 0x11	17 = 0x11
3	N° Byte	18
4	Slave ID	0
5	Device state	0=OFF / 255= ON
6	MACH	0x01
7	MACL	0x37
8	RELH	00
9	RELL	00
10	HWH	00
11	HWL	00
12	Prot	0
13	Prot	0
14	MAX VARIABLE	0x10
15	MAX COIL INPUT	0x10
16	OPTION CODE	0
17	OPTION CODE	0
18	TV	23/40
19	TI	06/09/12/20/40
20	Customer	0
21	Customer	0
22	CRCH	xx
23	CRCL	Xx

Tab. 9.d

10. TECHNICAL SPECIFICATIONS

10.1 Electrical specifications, FCR3 series

Power supply	400Vac three-phase, -15% +10% 50/60 Hz			
Analogue outputs	1 phase control 0-400 Vac three-phase: Max current:			
	6A FCR3064020			
	9A FCR3094040 two parallel outputs			
	12A FCR3124020			
	20A FCR3204020			
Digital outputs	40A FCR3404020			
Analogue inputs	1 SPDT output - 5 A 250 Vac – protected by varistor			
	1 analogue input, configurable as			
	Input 0/10 V (input impedance 20 K Ω)			
Digital inputs	Input 0/5 V (PWM) - input impedance 20 K Ω			
	Input 0-20 mA (input impedance 250 K Ω)			
Serial connection	2 inputs for voltage-free contact in series typical voltage 5 V with contact open, typical current 5 mA with contact closed.			
Light signals	RS485 - ModBus supervisor protocol; baud rate 9600/19200/48400; max. length 1 km with shielded cable			
	Green LED - power			
	Rossi LED - alarm			
Controller setting	Blue LED - serial connection active			
	3 trimmers for manually setting:			
	- response delay (delay)			
	- minimum speed (min)			
	- maximum speed (max)			
	1 set of 8 dipswitches:			
	- select device address			
Terminals and connectors	1 set of 8 dipswitches			
	- select type of controller settings			
	- select 0/10V-0/5V			
	- select V/I			
	- select power supply frequency (50/60)			
	- select control type (LIN/QUAD)			
	- select null input mode (MIN/CUTOFF)			
Operating conditions	Power supply and analogue outputs:			
	Screw terminals for cable cross-section min. 2.5 mm ² max 4 mm ² . (6-9-12-20 A)			
	- Screw terminals for cable cross-section min. 2.5 mm ² max 10 mm ² . (40 A)			
	Signals/Inputs/Digital outputs:			
	- Screw terminals for cable cross-section max 2.5mm ² .			
	4 pin JST connector for programming key			
	Terminal connector for serial connection			
	Storage conditions	-20/+50°C, <90% RH non-condensing		
	Ingress protection	IP55		
	Environmental pollution	2		
Protection against electric shock	Class I			
PTI of the insulating materials	250 V			
Period of stress across the insulating parts	Long			
Type of action - disconnection	1Y			
Heat and fire resistance category	Category D (UL94 – V0)			
Overvoltage category	Category II			
Ageing characteristics	60,000 operating hours			
No. of automatic operating cycles	100,000			
Software class and structure	Class A			
Case	Metal heat sink (Al) with plastic case (110°C ball pressure test)			
Dimensions	See paragraph 10.3			
Assembly	Fasten using the brackets to panel, or wall mounting with 4 x 6 mm screws			
Safety certification	EN 60730-1	Safety	FCR306****, FCR309****, FCR312****, FCR320****, FCR340****	
	EN 55014-1	Emissions: household appliances	FCR306****, FCR309****, FCR312****	
	EN 55014-2	Immunity: household appliances	FCR306****, FCR309****, FCR312****	
	EN 61000-6-2	Immunity: industrial	FCR306****, FCR309****, FCR312****, FCR320****, FCR340****	
	EN 61000-6-3	Emissions: household	FCR306****, FCR309****, FCR312****	
EMC certification		Immunity: household	FCR320****, FCR340****	

Tab. 10.a

10.2 Electrical connection

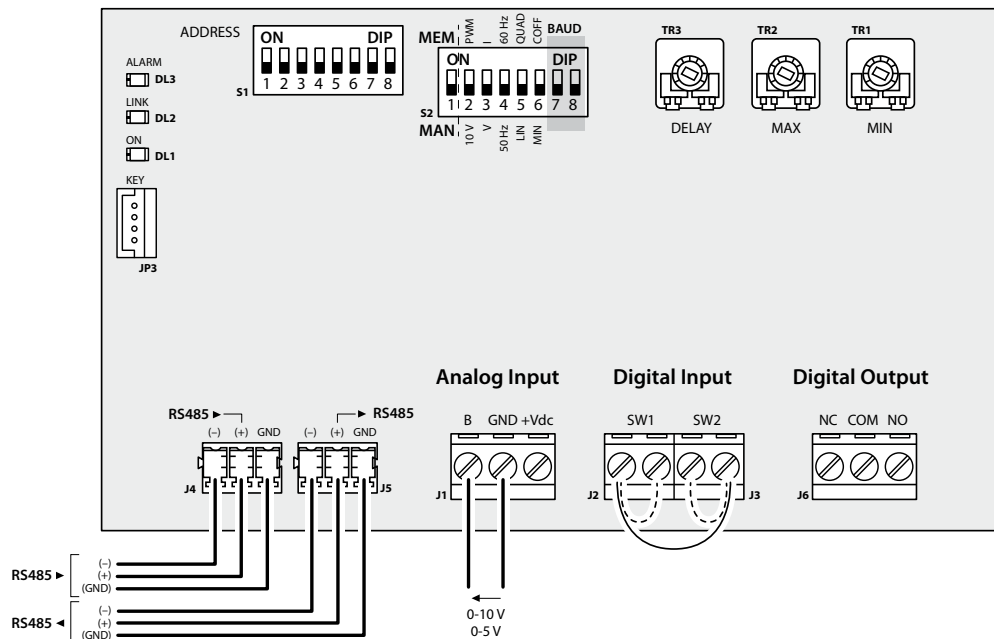


Fig. 10.g

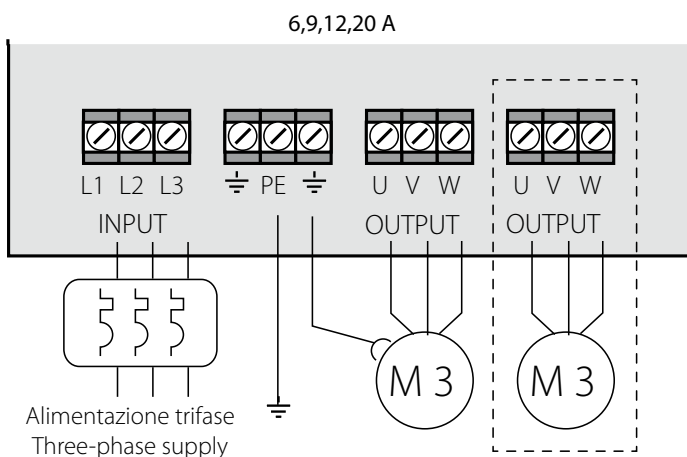


Fig. 10.h

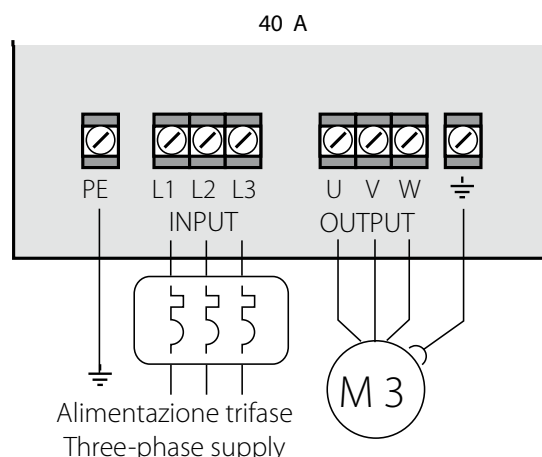


Fig. 10.i

L1,L2,L3	Power supply input 400 Vac –10 to 15% 50/60 Hz
U,V,W	Power supply output 400 Vac
SW1,SW2	Programmable digital input. Motor protector or other – Terminals in series
B, GND, +VDC	Analogue input
NC, COM, NO	Digital output with voltage-free contact
GND, (+), (-)	RS485 serial with Modbus slave supervisor protocol
KEY	Programming key

10.3 Dimensions and assembly

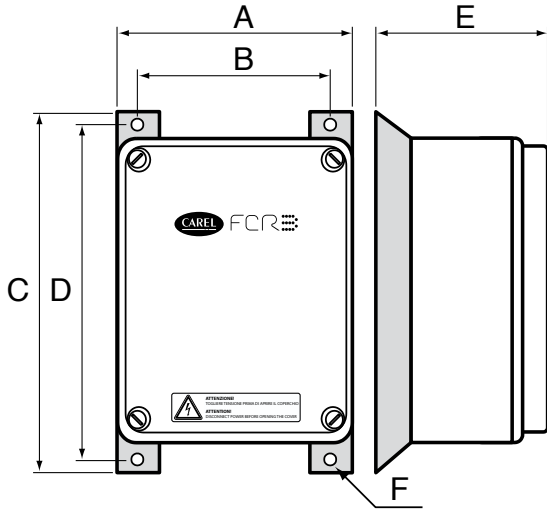


Fig. 10.j

Models	A	B	C	D	E	F	IP
FCR3064020	153	133	225	200	115	6	55
FCR3094040	205	180	280	255	130	6	55
FCR3124020	205	180	280	255	130	6	55
FCR3204020	198	174	280	255	158	6	55
FCR3404020	245	219	340	315	200	6	55

Tab. 10.b

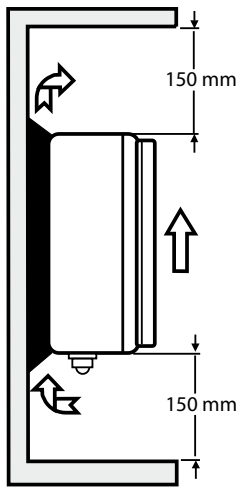


Fig. 9.a

Models	INPUT	OUTPUT	SIGNAL
FCR3064020	PG 13,5	PG 13,5	PG 9 x 2
FCR3094040	PG 16	PG 16 x 2	PG 9 x 3
FCR3124020	PG 16	PG 16	PG 9 x 2
FCR3204020	PG 16	PG 16	PG 9 x 2
FCR3404020	PG 21	PG 21	PG 9 x 2

Tab. 10.c

10.4 Connection layout

FCR3 6A

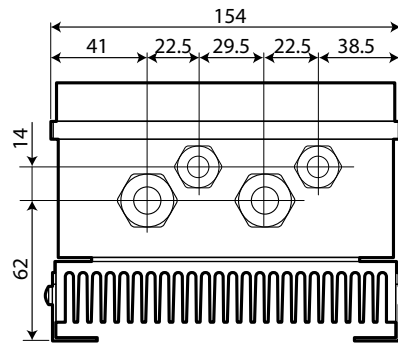


Fig. 10.k

FCR3 9A

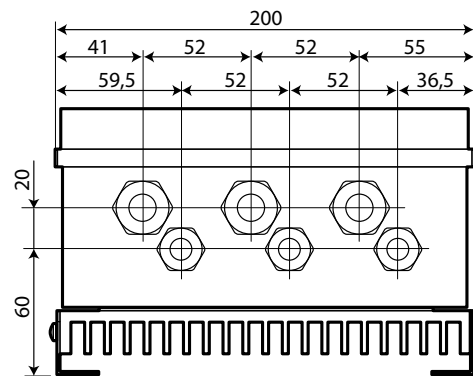


Fig. 10.l

FCR3 12A

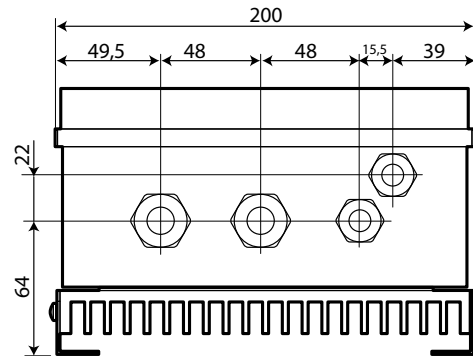


Fig. 10.m

FCR3 20A

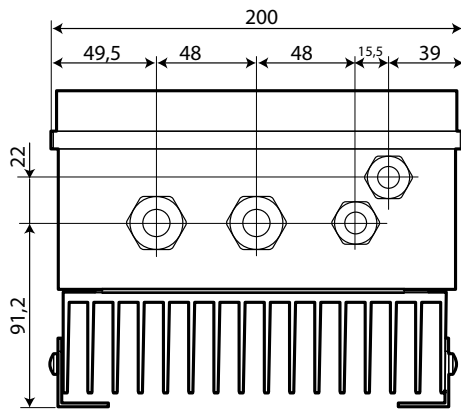


Fig. 10.n

FCR3 40 A

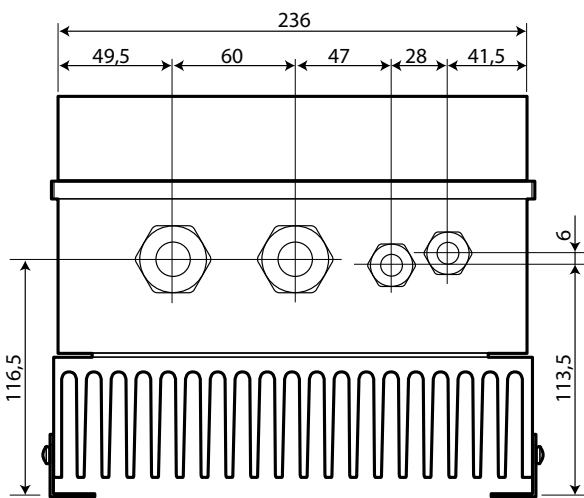


Fig. 10.o

CAREL

CAREL INDUSTRIES HQs

Via dell'Industria, 11 - 35020 Brugine - Padova (Italy)

Tel. (+39) 0499 716611 - Fax (+39) 0499 716600

carel@carel.com - www.carel.com

Agency: