

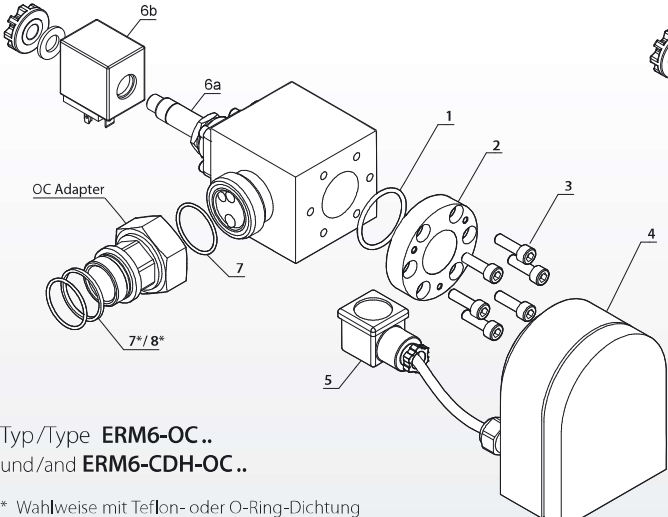


Ersatzteile für Ölabscheider		Spare parts for oil separators	
Typ Type	Für Ölabscheider-Typ For oil separator type	Service-Anschluss Service connection	
<b>Flanschplatte mit Schwimmventil (inkl. Dichtung) / Flange plate with float valve (incl. gasket)</b>			
	<b>SVF-10B</b>	OS-22F ... OS-104FY,	–
	<b>SVF-10B-1"</b>	OS-22F ... OS-104FY	1"-UNS
	<b>SVF-10B-CDA</b>	OS-54...FS-CDA (bis/till SN xxxx /09086 /xxx)	–
	<b>SV-1,1/4"-10B</b>	OS-104V	–
	<b>SVF-10B-1"-CDA</b>	OS-54...FS-CDA / OS-54FS-CD (ab/since SN xxxx /090880 /xxx)	1"-UNS
	<b>SVF-10B-CDM</b>	BOS2-54F-CDM	–
	... ohne Schwimmventil / ... without float valve		
<b>SVF-10B</b> (incl. FD-108/95-1.5)	<b>FP-10B</b>	OS-22F... OS-104FY, OS-54FS-CDA / OS-54FS-CD	–
	<b>FP-10B-CDM</b>	BOS2-54F-CDM	–
<b>Ersatzpatrone inkl. Flansch- und Patronendichtungen</b> <b>Replacement element incl. flange and cartridge seals</b>		<b>Für BOS-Ölabscheider und -Sammler</b> <b>For BOS oil separators and reservoirs</b>	
Typ / type			
	<b>FK2-22</b>	FD-108/95-1,5 OR-28x5	BOS2-22F, BOS2-R-22F
	<b>FK2-25</b>	OR-154x4,5 OR-28x5	BOS2-CDH-1A..., BOS2-CDH-2C..
	<b>FK2-30</b>	OR-197x4,5 OR-57x5	BOS2-CDH-1B..., BOS2-CDH-2D..
	<b>FK2-35</b>	FD-108/95-1,5 OR-28x5	BOS2-35/28F, BOS2-35F, BOS2-35F-CDM, BOS2-R-35/28F, BOS2-R-35F
	<b>FK2-54</b>	FD-188/176-1,5 OR-85x5	BOS2-54/42F, BOS2-54F, BOS2-54F-CDM, BOS2-R-54/42F, BOS2-R-54F
	<b>FK2-80</b>	FD-207/195-1,5 OR-135x5	BOS2-80/67F, BOS2-80F, BOS2-R-80/67F, BOS2-R-80F
	<b>FK3-10</b>	OR-87x4 OR-28x5	BOS3-CDH-1ZFE
	<b>FK3-25</b>	OR-107x5 OR-57x5	BOS3-CDH-1A..., BOS3-R-CDH-1AF
	<b>FK3-32</b>	OR-152x5 OR-85x5	BOS3-CDH-1B..., BOS3-R-CDH-1BF
<b>FK2 / FK3</b>	<b>FK3-50</b>	OR-210x6 OR-135,89x5,33	BOS3-CDH-1C..., BOS3-R-CDH-1CF

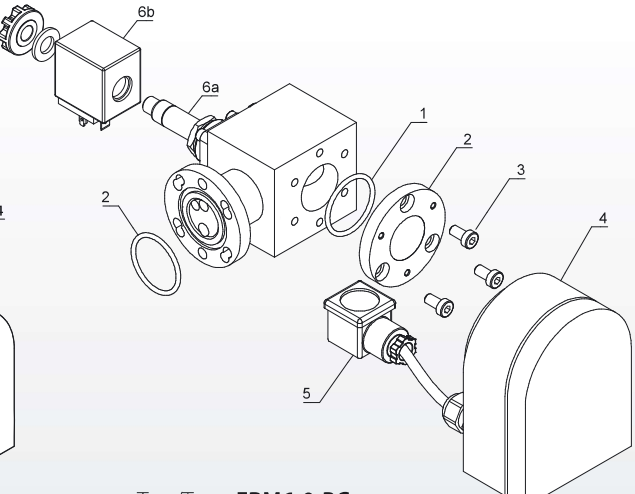
20180516

Ersatzteile für ERM5 / ERM6-Regulatoren		Spare parts for ERM5 / ERM6 regulators			
# Ersatzteil Spare part		... für Typ / for type ERM...-0-BC	... für Typ / for type ERM...-OC	... für Typ / for type ERM...-CDH-OC	... für Typ / for type ERM...-OC-R717
1 O-Ring	O-ring	OR-33x2,62	OR-33x2,62	OR-33x2,5-HNBR	OR-33x2,5-HNBR
2 Prismenschauglas	Prism sight glass	PS 60 ERM	PS 60 ERM	PS 60-13-ERM	PS 60-13-ERM
3 Schraube	Screw	M4x14 DIN 912	M4x14 DIN 912	M6x20 DIN912,1	M6x20 DIN912,1
4 Messeinheit	Measurement module	ERM5 / ERM6	ERM5 / ERM6	ERM5 / ERM6	ERM5 / ERM6
5 Magnetventil-Stecker	Solenoid valve connector	MV ST KONF-4	MV ST KONF-4	MV ST KONF-4	MV ST KONF-4
6a Magnetventil-Körper	Solenoid valve: Body	MV 8W-1,2-ODE	MV 8W-1,2-ODE	MV 8W-1,2-ODE	MV 8W-1,2 E-ODE
6b Magnetventil-Spule	Solenoid valve: Coil	SP-8W-ODE	SP-8W-ODE	SP-8W-ODE	SP-8W-ODE
7 O-Ring	O-ring	–	OR-28,3x1,78	OR-28,3x1,78	OR-28,3x1,78
8 Dichtring	Gasket ring	–	DR-32x1,6	OR-33x2,5-HNBR	DR-32x1,6



Typ/Type **ERM6-OC..**  
und/and **ERM6-CDH-OC..**

\* Wahlweise mit Teflon- oder O-Ring-Dichtung  
With teflon- or o-ring gasket, alternatively



Typ/Type **ERM6-0-BC..**

20180627