

Baureihe SGS-PS90 (90 bar)

Die neue Baureihe von Kältemittelsammlern ist für einen maximalen Betriebsdruck von 90 bar ausgelegt und erfüllt die hohen technischen und qualitativen Anforderungen an Komponenten für den Einsatz in transkritischen CO₂-Anlagen. Neu ist auch, dass wir jetzt Behältergrößen mit einem Volumen bis zu 250 Liter realisieren können.

Zum Schutz vor Korrosion sind die Sammler standardmäßig mit einer 500-Stunden-Salzsprühtest beständigen Lackierung versehen. Kundenspezifische Sondervarianten unter anderem mit internem Wärmetauscher sind auf Anfrage erhältlich.



Typen / Types
SGS-106-PS90-V1
SGS-165-PS90-V1

Series SGS-PS90 (90 bar)

The new series of liquid receivers is designed for working pressures of up to 90 bar. It fulfills all the demanding technical and quality requirements for components made for transcritical CO₂ applications. ESK is able to offer vessels with volumes of up to 250 litres now.

As a standard the receivers are protected against corrosion by a 500 hour salt spray test resisting coating. Customised receivers including special equipment like internal heat exchangers are available on request.

Technische Spezifikation

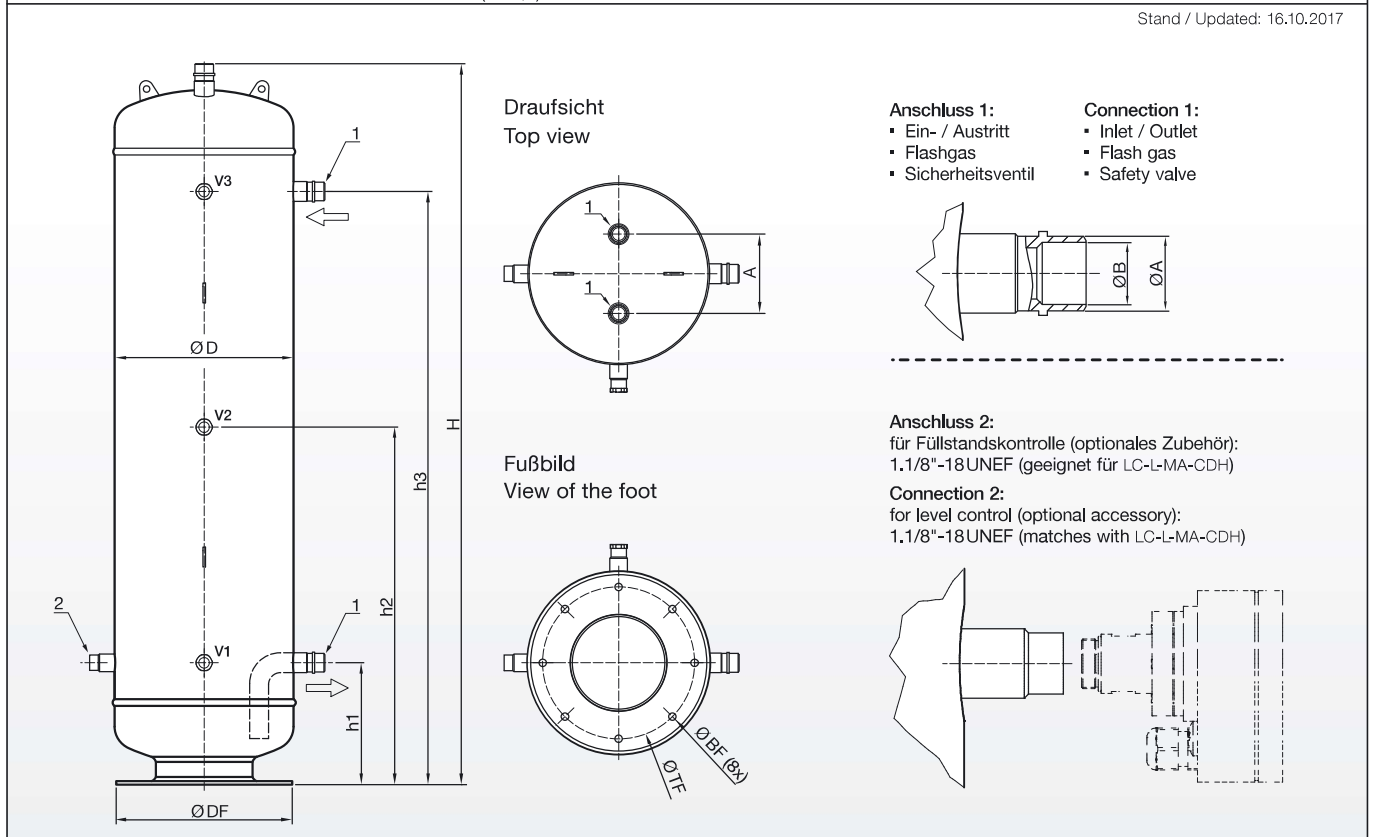
Max. zulässiger Betriebsüberdruck (Ps max) im Temperaturbereich:
[1] Zul. Betriebstemperatur: 50 ... -10°C → Ps1 = 90 bar
[2] Zul. Betriebstemperatur: -10 ... -40°C → Ps2 = 67,5 bar

Technical specification

Max. allowable operating pressure (Ps max) according to the temp. range
[1] Allow. operating temperature: 50 ... -10°C → Ps1 = 90 bar
[2] Allow. operating temperature: -10 ... -40°C → Ps2 = 67.5 bar

Technische Daten										Technical data							
Sammler Receiver	Inhalt Volume				Schweiß- anschluss Welding connection	Löt- anschluss Solder connection		Abmessungen Dimensions					Gewicht Weight				
Typ Type	Vt l	V1 l	V2 l	V3 l	ØA	ØB mm	ØB inch	ØD mm	ØDF mm	ØTF mm	ØBF mm	H mm	A mm	h1 mm	h2 mm	h3 mm	kg
SGS-80-PS90-V1	80	13	40	67	DN25 (Ø33,7)	28	1.1/8	323,9	320	280	13	1265	160	257	632	1007	104
SGS-106-PS90-V1	106	13	53	93	DN25 (Ø33,7)	28	1.1/8	323,9	320	280	13	1625	160	257	812	1367	133
SGS-165-PS90-V1	165	23	82	144	DN32 (Ø42,4)	35	1.3/8	406,4	400	345	17	1636	180	276	811	1346	206
SGS-250-PS90-V1	250	41	125	209	DN32 (Ø42,4)	35	1.3/8	508	500	440	17	1600	200	330	795	1260	283

Stand / Updated: 16.10.2017



20161108