



Ölabscheider OS

Mit dem Kältemittel-Massenstrom wird üblicherweise ein Anteil Öl/Ölnebel vom Verdichter in die Anlage gefördert. Je nach Betriebsbedingungen kann dadurch ein Schmiermittelmangel im Verdichter mit folgenschweren Auswirkungen wie: Niedriger Öldruck, Kolbenabrieb und Schäden an Lagern und Motor auftreten.

Weiterhin wird bei einem zu hohen Ölanteil im Verdampfer der Wärmeübergang ungünstig beeinflusst und die Verdichterlaufzeit erhöht, deshalb empfehlen wir Ölabscheider bei folgenden Systemkonfigurationen:

- Systemen mit $t < -10\text{ °C}$
- Überflutete Verdampfer
- Leistungsregelung
- Weitverzweigte Anlagen
- Verbundanlagen
- 2-stufige Systeme
- Kaskaden
- Booster

Ölabscheider scheiden das im Druckgasstrom mitgeführte Öl wirkungsvoll an mehrlagigen Siebkörpern und dem Prallblech ab. Das abgeschiedene Öl wird über ein Präzisions-Schwimmerventil zurückgeführt.

Der bei ESK-Ölabscheidern übliche Abscheidegrad von ca. 97... 99% wird im wesentlichen von den Betriebsbedingungen, der Gasgeschwindigkeits-Reduzierung und dem Strömungsweg im Gerät bestimmt.

Anwendung

ESK-Ölabscheider sind für den Einsatz mit HFKW- und HFCKW-Kältemitteln freigegeben (R134a, R404A, R507, R407A, R407C, R22 etc.).

Technische Spezifikation

Max. zulässiger Betriebsüberdruck (P_s max) im Temperaturbereich

[1] Zul. Betriebstemperatur: $140\text{ ... }-10\text{ °C}$ → P_s1 : siehe Tabelle
Max. Druckdifferenz Ölrückführung: 25 bar

FL1 – Betrieb mit R717 (Ammoniak) und R290 (Propan)

Mit Ausnahme von Typ OS-104FY sind alle hermetischen und geflanschten Ölabscheider vom Typ OS-.. für den Einsatz mit R 290, R 600a, R 717 und R 723 freigegeben. Typ OS-104FY kann für diese Kältemittel als Sonderausführung mit dem Suffix -FL1 bestellt werden.

Hinweis: Im Standard sind nur hermetische Ölabscheider auch für R 1270 freigegeben. Geflanschte Ölabscheider auf Anfrage.
Siehe auch „Hinweise für den Einsatz der Fluide Gruppe 1“ Seite 72/73.

Oil separators OS

It is usual for some of the compressor's oil to be removed and transported to other parts of the system by refrigerant flow. Depending on the operating conditions, a lack of lubricant in the compressor crankcase will occur with serious consequences: Lowly oil pressure, cylinder/piston damage, bearing damage and motor damage.

This carry-over of oil into evaporator will adversely affect heat transfer resulting in loss of efficiency and longer running times. ESK oil separators should be specified whenever the following applications are considered:

- Evaporating temp. below -10 °C
- Capacity control
- Parallel systems
- Flooded systems
- Blast freezers
- Two stage plants
- Cascade plant
- Booster

The oil separator effectively removes oil from discharge gas in the strainer elements returns the oil through a high precision float valve to the crankcase or oil control system.

The usual separation ratio of approximately 97% to 99% of ESK oil separators depends substantially on the operation conditions, the reduction of the gas velocity and the flow path inside the vessel.

Application

ESK Oil separators are suitable for use with HFC- and HCFC-refrigerants (R134a, R404A, R507, R407A, R407C, R22 etc.).

Technical specification

Max. allowable operating pressure (P_s max) according to the temp. range

[1] Allow. operating temperature: $140\text{ ... }-10\text{ °C}$ → P_s1 : As per table
Max. differential pressure oil return: 25 bar

FL1 – Operation with R717 (ammonia) and R290 (propane)

Except of the type OS-104FY all hermetic and flanged ESK oil separators are approved for R 290, R 600a, R 717 and R 723. To order the type OS-104FY with approval add the suffix -FL1 to the model designation.

Note: Only the hermetic OS oil separators are also suitable for R1270. Flanged oil separators only on request.
Please find [more information on pages 72/73](#).

Auswahlgrundsätze

1. Die Anschlussgröße Ø DL des Ölabscheiders darf niemals kleiner gewählt werden als der Druckleitungsdurchmesser, der entsprechend kältetechnischer Regeln dimensioniert wurde.
2. Die in der Tabelle den Ölabscheidern zugeordneten max. zul. theoretischen Fördervolumina der Verdichter dürfen nicht überschritten werden (VH max. theo.).
3. Bei zweistufigen Verdichtern ist die Auswahl entsprechend der Volumen-Angabe bei Verdampfungstemperatur -10 °C (Tabelle) vorzunehmen:
 $VH = (VH_{ND} + VH_{HD}) / 2$.
4. Abweichende Auslegungen sind aufgrund versuchstechnischer Erprobung zulässig.

Selection

1. The connection size of the oil separator should never be smaller than the discharge line size, which has been selected according to the technical rules of refrigeration.
2. The maximum theoretical displacement of the compressor shown in the table, should not be exceeded (VH max. theo.).
3. The selection for two stage compressors should base on displacement at -10 °C evaporating temperature (see table):
 $VH = (VH_{LP} + VH_{HP}) / 2$.
4. Deviations from a.m. advices are allowed if lab test shows reliable operating results.

Auslegungsbeispiele				Examples of selection		
Beispiel Example	Verdichter Compressor	Verdichter-Anschluss Compressor connection		Leistungsregelung Capacity control	Verdampfungstemp. Evaporating temp.	ESK-Produkt ESK product
No.	VH [m³/h]	Ø DL [mm]	Ø DL [inch]	auf/to [%]	t ₀ [°C]	
1	12	16	5/8	-	- 8	OS-16
2	77	28	1-1/8	50	- 25	OS-28H
3	142*	35	1-3/8	-	- 35	OS-35H
4	126	35	1-3/8	30	+ 5	OS-42FY

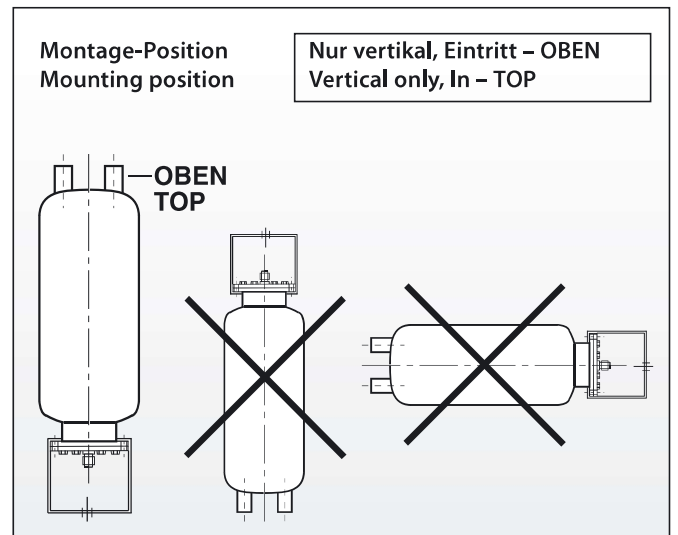
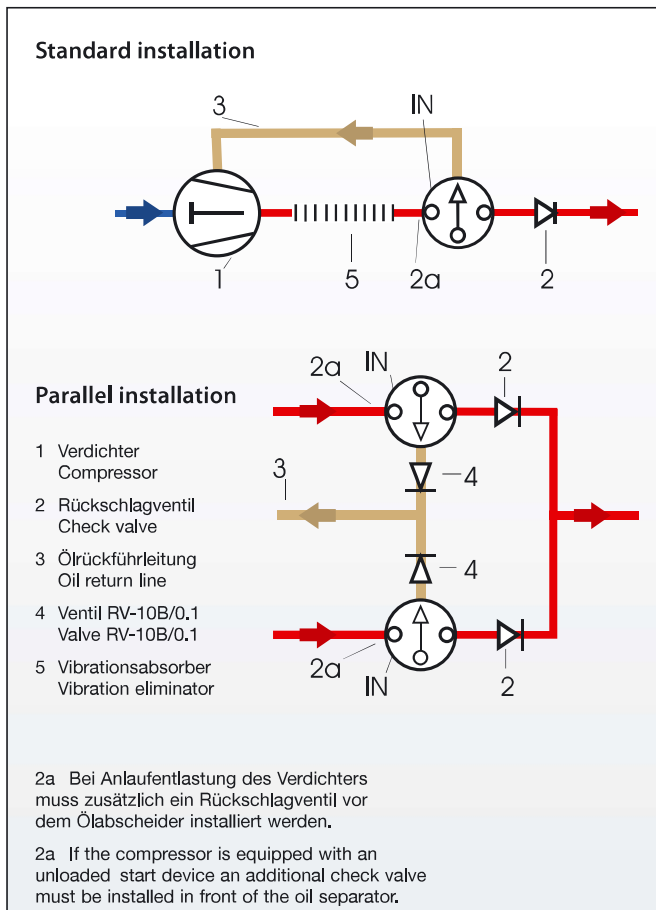
* Verdichter 2-stufig / Compressor 2 stage $VH = (VH_{LP} + VH_{HP}) / 2$ $t_0 = -10 \text{ °C} / VH = 142 \text{ m}^3/\text{h} / 2 = 71 \text{ m}^3/\text{h}$

Installationshinweise

Bei Inbetriebnahme der Anlage ist der Ölabscheider mit der Erstölfüllung (Verdichter-Kältemaschinenöl) über den Anschlussstutzen "IN" vorzufüllen.

Installation

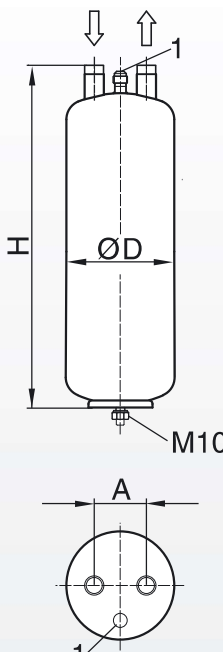
Before system set up the correct quantity of the first charge oil, (compressor refrigeration oil) should be poured into the "IN" connection at the oil separator.



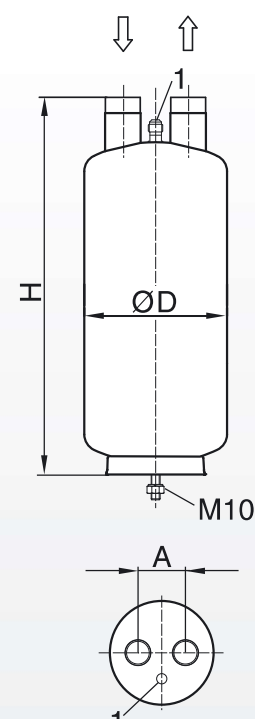
OS-Typ OS type	Erste Ölfüllung [l] First oil charge [l]
OS 10	0,4
OS..	0,6
OS..F	0,6
OS..FL	0,6
OS..FM	0,6
OS..FH..FS	0,6
OS..FX, ..FY	0,6
OS..H	1,2

Technische Daten										Technical data						
Ölabscheider Oil separator	Lötanschluss innen Solder conn. ODS		Inhalt Volume	V _H (m³/h) max. zul. Verdichter Hubvolumen, theo. bei 40 °C Verflüssigungstemperatur V _H (m³/h) max. allow. comp.displacement, theo. at 40°C condensing temperature					Abmessungen Dimensions			Gewicht Weight	Ps1 Ps1	FL1 Stand. FL1 stand.	Ps1 Ps1	
Abb./Typ Fig./Type	Ø DL mm	Ø DL inch	I l	Verdampfungs- / Evaporating temp. °C 10 0 -10 -20 -30					Ø D mm	H mm	A mm	kg	bar		bar	
Version: geschlossen / hermetic																
a	OS-10	10	3/8	1,2	7	8	10	11	14	108	209	60	2,1	31	●	31
	OS-10-12	12	-	2,3	10	10	12	14	20	124	262	60	2,2	31	●	31
	OS-1/2"	-	1/2	2,3	10	10	12	14	20	124	262	60	2,2	31	●	31
	OS-16	16	5/8	2,3	15	16	21	26	33	124	262	60	2,1	31	●	31
	OS-18	18	-	3,5	22	24	32	40	50	124	389	60	3,0	31	●	31
	OS-3/4"	-	3/4	3,5	22	24	32	40	50	124	389	60	3,0	31	●	31
	OS-22	22	7/8	3,5	25	30	37	43	55	124	392	60	3,4	31	●	31
	OS-28	28	1-1/8	3,5	25	30	37	43	55	124	400	60	3,3	31	●	31
	OS-35	35	1-3/8	3,5	25	30	37	43	55	124	407	60	3,4	31	●	31
	OS-42	42	1-5/8	3,5	25	30	37	43	55	124	413	60	3,6	31	●	31
b	OS-22H	22	7/8	7,5	35	42	60	73	100	198	348	100	6,4	31	●	25
	OS-28H	28	1-1/8	7,5	55	64	82	90	120	198	349	100	6,2	31	●	25
	OS-35H	35	1-3/8	7,5	70	80	92	105	130	198	360	100	6,2	31	●	25
	OS-42H	42	1-5/8	7,5	70	80	92	105	130	198	366	100	6,2	31	●	25
	OS-54H	54	2-1/8	7,5	70	80	92	105	130	198	378	100	7,1	31	●	25
Version: geflanscht / flanged																
c	OS-22F	22	7/8	3,7	27	32	40	48	61	124	555	60	6,0	31	●	31
	OS-28F	28	1-1/8	3,7	27	32	40	48	61	124	565	60	5,9	31	●	31
	OS-35F	35	1-3/8	3,7	27	32	40	48	61	124	572	60	6,0	31	●	31
	OS-42F	42	1-5/8	3,7	27	32	40	48	61	124	576	60	6,3	31	●	31

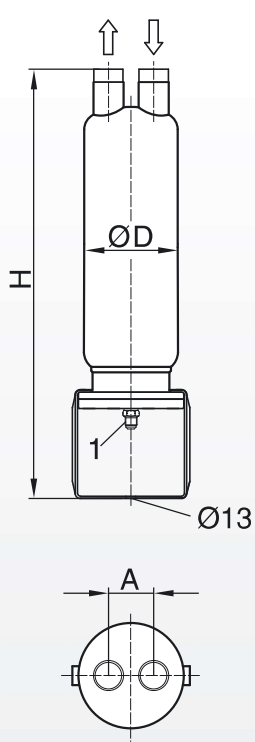
Abb. / Fig. a



b



c

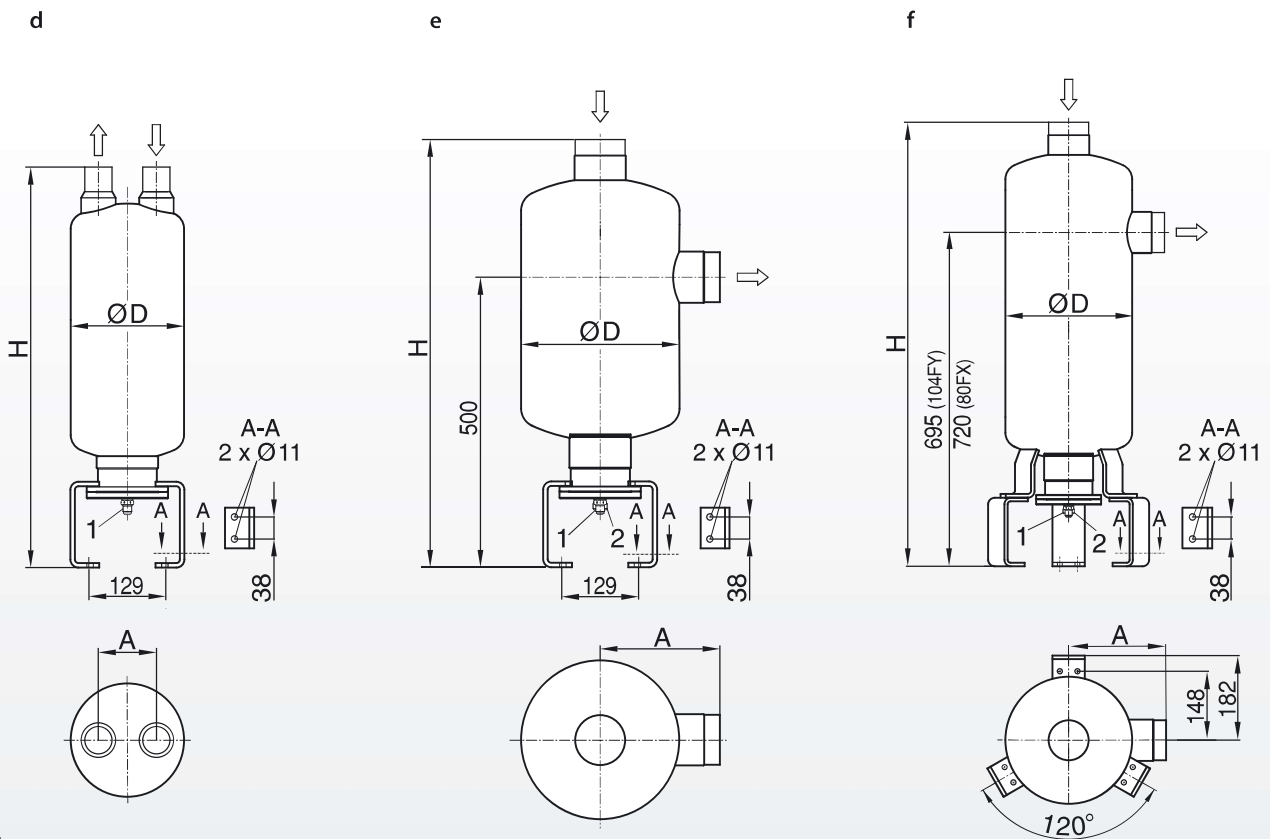


1) Ölrückführung 10x1 Bördel (Gewinde: 5/8"-18 UNF)
1) Oil return 3/8" flare (thread: 5/8"-18 UNF)

Technische Daten

Technical data

Ölabscheider Oil separator	Lötanschluss innen Solder conn. ODS	Inhalt Volume	V _H (m ³ /h) max. zul. Verdichter Hubvolumen, theo. bei 40 °C Verflüssigungstemperatur V _H (m ³ /h) max. allow. comp. displacement, theo. at 40 °C condensing temperature					Abmessungen Dimensions	Gewicht Weight	Ps1 Ps1	FL1 Stand. FL1 stand.	Ps1 Ps1				
Abb./Typ Fig./Type	Ø DL mm	Ø DL inch	l	Verdampfungstemp. / Evaporating temp. °C 10 0 -10 -20 -30					Ø D mm	H mm	A mm	kg	bar	bar		
Version: geflanscht / flanged																
d	OS-42FL	42	1-5/8	7,5	70	80	95	116	150	198	524	100	10,7	31	●	25
	OS-42FH	42	1-5/8	11,0	85	95	123	145	175	198	639	100	13,9	31	●	31
	OS-54FH	54	2-1/8	11,0	90	102	123	145	175	198	636	100	13,7	31	●	31
	OS-42FY	42	1-5/8	18,5	150	160	205	245	270	302	616	150	16,7	31	●	31
	OS-54FY	54	2-1/8	18,5	160	170	205	245	270	302	610	150	19,7	31	●	31
	OS-67/64FH	64	2-1/2	18,5	170	180	205	245	270	302	641	150	20,6	31	●	31
	OS-67FH	67	2-5/8	18,5	180	190	205	245	270	302	610	150	20,0	31	●	31
	OS-80FH	80	3-1/8	18,5	180	190	205	245	270	302	616	150	20,0	31	●	31
e	OS-80/54FS	54	2-1/8	21,0	230	280	345	390	450	273	780	248	33,0	31	●	31
	OS-80/64FS	64	2-1/2	21,0	280	300	345	390	450	273	775	243	32,9	31	●	31
	OS-80/67FS	67	2-5/8	21,0	280	300	345	390	450	273	775	243	32,9	31	●	31
	OS-80FS	80	3-1/8	21,0	280	300	345	390	450	273	739	207	32,0	31	●	31
f	OS-80/54FX	54	2-1/8	32,0	360	380	430	480	580	273	996	248	45,7	31	●	31
	OS-80/64FX	64	2-1/2	32,0	360	380	430	480	580	273	991	243	45,6	31	●	31
	OS-80/67FX	67	2-5/8	32,0	360	380	430	480	580	273	991	243	45,6	31	●	31
	OS-80FX	80	3-1/8	32,0	360	380	430	480	580	273	955	207	44,7	31	●	31
	OS-80/89FX	89	3-1/2	32,0	360	380	430	480	580	273	1011	263	46,1	31	●	31
	OS-104FY	104	4-1/8	46,5	500	600	700	800	1000	324	973	227	59,1	31	-	31
	OS-104FY-FL1	104	4-1/8	46,5	500	600	700	800	1000	324	973	227	59,1	31	●	31



1) Ölrückführung 10x1 Bördel (Gewinde: 5/8"-18 UNF)
1) Oil return 3/8" flare (thread: 5/8"-18 UNF)

2) Service Anschluss 1"
2) Service connection 1"

20180917

Anwendungen mit R410A und CO₂

Für die erhöhte Drucklage beim Einsatz von R410A beziehungsweise auch für den subkritischen Einsatz von CO₂ wurde eine separate Baureihe OS-CD spezifiziert, die für max. Betriebsdrücke bis zu 53 bar ausgelegt ist.

Technische Spezifikation OS-CD

Max. zulässiger Betriebsüberdruck (Ps max) im Temperaturbereich
[1] Zul. Betriebstemperatur: 140 ... -10°C → Ps1: Siehe Tabelle
[2] Zul. Betriebstemperatur: -10 ... -40°C → Ps2: Siehe Tabelle
Max. Druckdifferenz Ölrückführung: 35 bar

Ölmenge für die erste Füllung:

OS-16-CD, OS-18-CD	0,6 l
OS-22-CD, OS-35/28-CD, OS-35-CD	1,5 l
OS-35FS-CD, OS-54/42FS-CD, OS-54FS-CD, OS-80FX-CD	0,75 l

Applications with R410A and CO₂

To cover the demand for components with an increased working pressure for R410A and as well for subcritical CO₂ applications a separate product line OS-CD has been developed (Ps max up to 53 bar).

Technical specification OS-CD

Max. allowable operating pressure (Ps max) according to the temp. range
[1] Allow. operating temperature: 140 ... -10°C → Ps1: As per table
[2] Allow. operating temperature: -10 ... -40°C → Ps2: As per table
Max. differential pressure oil return 35 bar

First oil charge:

OS-16-CD, OS-18-CD	0.6 l
OS-22-CD, OS-35/28-CD, OS-35-CD	1.5 l
OS-35FS-CD, OS-54/42FS-CD, OS-54FS-CD, OS-80FX-CD	0.75 l

Technische Daten für R410A / CO ₂										Technical data for R410A / CO ₂								
Ölabscheider Serie -CD	Lötanschluss innen		Inhalt	R410A – V _H [m ³ /h] max. zulässiges Verdichterhubvolumen, theo. bei: 40°C Verflüssigungstemperatur			R744 – V _H [m ³ /h]			Abmessungen			Gewicht		Ps1	Ps2		
Oil separator series -CD	Solder conn. ODS		Volume	R410A – V _H [m ³ /h] max. allowable compressor displacement, theo. at: 40°C condensing temperature			R744 – V _H [m ³ /h]			Dimensions			Weight		Ps1	Ps2		
Abb./Typ	Ø DL	Ø DL	I	Verdampfungstemperatur / Evaporating temperature [°C]									Ø D	H	A	kg	bar	bar
Fig./Type	mm	inch		10	0	-10	-20	-30	-30	-35	-40	mm	mm	mm				
a OS-16-CD	16	5/8	2,3	15	16	18	20	26	9	10	11	124	270	60	2,7	53	39	
OS-18-CD	18	–	3,7	22	24	27	30	36	14	15	16	124	393	60	3,5	53	39	
b OS-22-CD	22	7/8	5,7	35	42	50	60	75	23	25	28	160	418	121	6,1	53	39	
OS-35/28-CD	28	1-1/8	5,7	55	60	67	75	90	40	44	48	160	445	143	6,1	53	39	
OS-35-CD	35	1-3/8	5,7	80	87	95	110	130	60	65	70	160	423	121	6,0	53	39	
c OS-35FS-CD	35	1-3/8	6,0	80	87	95	110	130	60	65	70	160	624	121	12,9	45	30	
OS-54/42FS-CD	42	1-5/8	21,0	120	150	180	200	220	80	95	110	273	768	229	34,0	45	30	
OS-54FS-CD	54	2-1/8	21,0	200	250	300	330	370	135	155	180	273	741	202	33,6	45	30	
d OS-80FX-CD	80	3-1/8	32,0	325	340	370	400	450	185	215	260	273	957	207	44,7	45	30	

1) Ölrückführung 10x1 Bördel (Gewinde: 5/8"-18 UNF) 2) Service Anschluss 1"
1) Oil return 3/8" flare (Thread: 5/8"-18 UNF) 2) Service connection 1"