

LC Füllstandskontrollen

Minimal-Füllstandskontrolle LC-L und LC-L/M

Maximal-Füllstandskontrolle LC-H und LC-H/M

Die Füllstandskontrolle LC ist in unterschiedlichen Ausführungen lieferbar und wird an die entsprechenden Behälter und Geräte montiert.

Anwendung

ESK-Füllstandskontrollen Typ LC sind für die Kältemittel HFKW/HFCKW, R 744 (CO₂) sowie für R 290, R 600a und R 717 im Standard freigegeben. (Für weitere Kältemittel auf Anfrage erhältlich)



LC-L-MR

LC Level Control

Low Level Control LC-L and LC-L/M

High Level Control LC-H and LC-H/M

The level control devices LC are available in different executions to be mounted on the correspondent vessels and equipment.

Application

ESK level control devices type LC are approved for HFKW/HFCKW, R 744 (CO₂) and for R 290, R 600a and R 717 as standard. (For further refrigerants available on request)

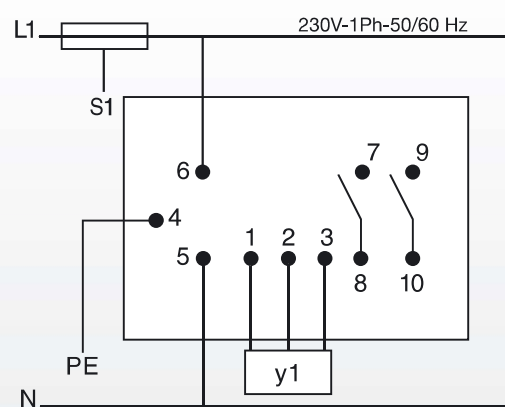
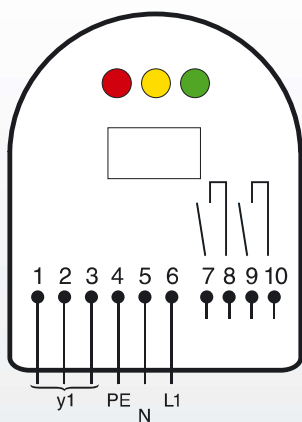
Technische Daten / Technical data

Maximal zulässiger Betriebsdruck Max. allowable working pressure	60 bar Typ/type LC-...-CDH: 130 bar
Maximal zulässige Mediumtemperatur Max. allowable medium temperature	85 °C
Maximal zulässige Umgebungstemperatur Max. allowable ambient temperature	45 °C
Spannungsversorgung Power supply	230V - 50/60 Hz ±10 %
Schaltrelaisbelastung Load. relay	Max. 250V / 5 A
Schutzart Protection class	IP 54
Gewicht Weight	0,5 kg Typ/type LC-...-CDH: 0,8 kg

20160615

Klemmen- und elektr. Anschlussplan

Connection scheme and wiring diagram



Symbol	Bedeutung / Meaning	Klemme / Terminal	Kontakt / Contact	Bedeutung / Meaning
L1	Phase	1	7..8 9..10	Schaltrelais (Alarm / Warnung etc.) Relay (Alarm / warning ...)
N	Nullleiter / Neutral	2		
PE	Erde / Ground	3		
PE	Erde / Ground	4	S1	Sicherung für den Steuerstromkreis Fuse for the control circuit
N	Nullleiter / Neutral	5		
L1	Phase	6		

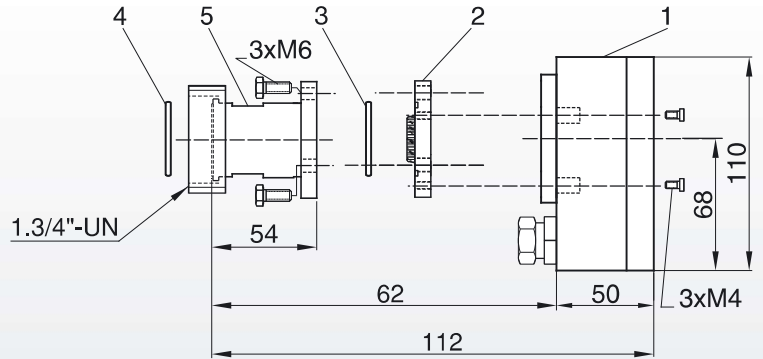
Modellübersicht / Lieferumfang

Summary of types / Scope of delivery

Typ/Type **LC-H / LC-L**

Elektronik-Modul [1], Einzelteil ohne Adapter

Electronic module [1], single part without adapter



Typ/Type **LC-H-MR / LC-L-MR**

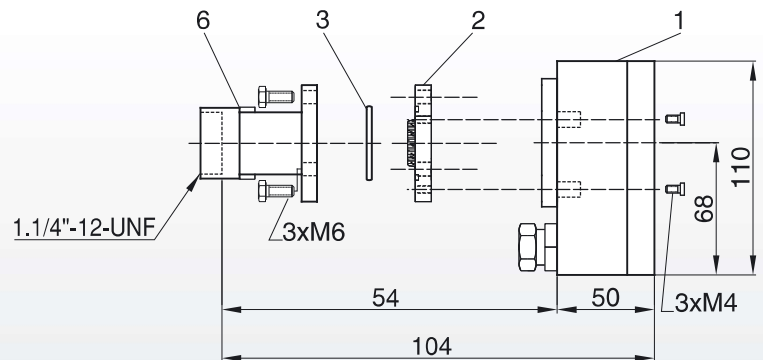
Elektronik-Modul LC-H / LC-L mit 3-Loch-Prismenschauglas und Adapter MR für Behälter mit einem 1-3/4" MPT-Anschluss (Rotalockanschluss)

Electronic module LC-H / LC-L with 3-bolt prism sight glass and adapter MR for vessels equipped with an 1.3/4" MPT (Rotalock-stud) connection

Typ/Type **LC-H/M-ME / LC-L/M-ME**

Elektronik-Modul LC-H/M / LC-L/M mit 3-Loch-Prismenschauglas und Adapter ME für Behälter mit einem 1.1/4" MPT-Anschluss (Rotalockanschluss)

Electronic module LC-H/M / LC-L/M with 3-bolt prism sight glass and adapter ME for vessels equipped with an 1.1/4" MPT (Rotalock-stud) connection



Typen/Types

a) **LC-H-MA / LC-L-MA**

b) **LC-H-MA-CDH / LC-L-MA-CDH** (130bar)

c) **LC-L-MA-L**

Elektronik-Modul LC-H / LC-L mit Prismenschauglas und Adapter MA/MA-L für ESK-Flüssigkeits- und Ölsammler mit Schauglas sowie für Behälter mit 1.1/8"-UNEF-Anschluss

Electronic module LC-H / LC-L with prism sight glass and adapter MA/MA-L for liquid receivers and oil reservoirs with sight glass and for vessels with 1.1/8"-UNEF connection

Abb. / Fig. a

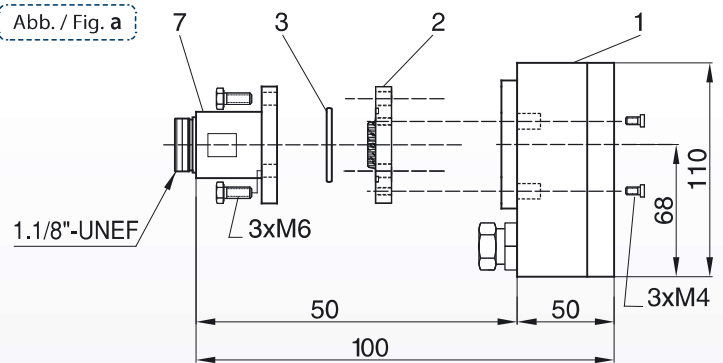


Abb. / Fig. b

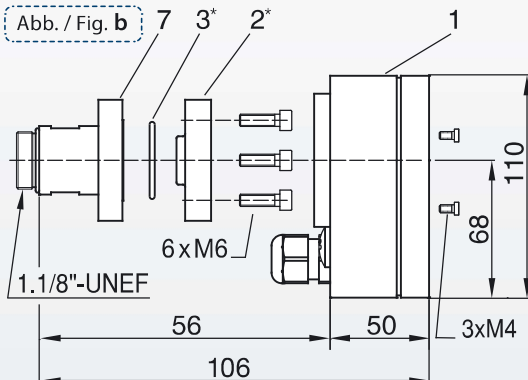
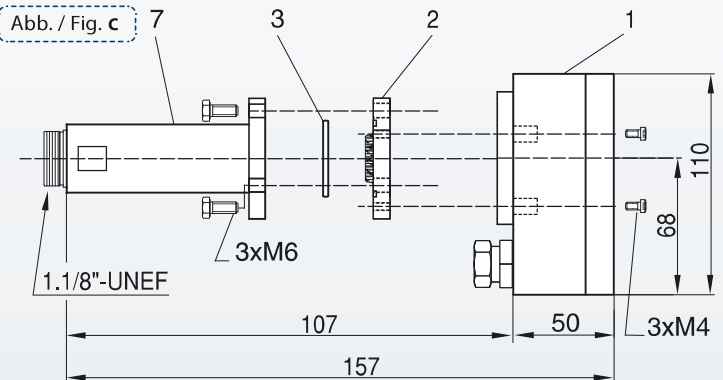


Abb. / Fig. c



20170516

1 Elektronik-Modul: LC
Electronic module: LC

2 Prismenschauglas: PS 60/M6 ILC
Prism sight glass: PS 60/M6 ILC
2* Typ/type LC-CDH: PS60-13-ERM

3 O-Ring: OR-33x2,62
3* Typ/type LC-CDH: OR-32x2,8-HNBR

4 Dichttring: Gasket:
DR-38-1,6

5 Adapter: adapter:
MR

6 Adapter: adapter:
ME

7 Adapter: adapter:
MA/MA-L