



NEU: Elektronische Ölspiegelregulatoren ERM6

Der elektronische Ölspiegelregulator ERM6 ist eine Weiterentwicklung des ERM5. Er unterscheidet sich vom Vorgängermodell ERM5 durch sein adaptives Regelverhalten.

Während der ERM5 mittels vorgegebenen Öffnungs- und Schließzeiten des Magnetventils den Verdichter mit Öl versorgt, passen sich die Füllzeiten des elektronischen Ölspiegelregulators ERM6 den Betriebsbedingungen des Verdichters an.

Vier optische Sender-Empfänger-Paare sorgen für eine präzise Ölstandsmessung über die gesamte Höhe des Schauglasbereichs. Im Gegensatz zu optischen Einpunktsystemen, welche den Füllstand nur im Bereich der Schauglasmitte erkennen und Zustände wie Über- und Unterfüllung über Algorithmen interpolieren, erkennt der ERM6 diese Zustände direkt bei ihrem Eintreten. Diese reale Messung ist ein wesentlicher Beitrag zur Betriebssicherheit des Verdichters.

Die Ölspiegelregulatoren sind für bis zu 130 bar in der Ölrückföhrleitung und für eine Arbeitsdruckdifferenz von 1,5 ... 100 bar freigegeben. Saugseitig ist der Ölspiegelregulator bis 60 bar bzw. 130 bar (Typ ERM6-CDH) geeignet. Hauptabmessungen und Anschlüsse bleiben unverändert.

Qualität und Langlebigkeit

- Für eine lange Lebensdauer auch unter schwierigen Einsatzbedingungen
- Hohe Regelgenauigkeit für eine lange Kompressor-Lebensdauer

Hohe Anlagenverfügbarkeit

- Integriertes Notlaufprogramm sorgt bei widrigsten Umständen für den Betrieb des Kompressors
- Adaptive Steuerung

Serviceorientiertes Design

- Erkennen von Unter- und Überfüllung mit Signalausgabe zur Steuerung des Kompressors
- Keine Kalibrierung der Sensorik
- Austauschbarkeit aller sensorischen Komponenten

Hinweis: Zur Erhöhung der Anlagenverfügbarkeit und zur Senkung des Wartungsaufwandes empfehlen wir, Ölfiler vor jedem Regulator zu installieren.

Betrieb mit R 717 (Ammoniak) und R 290 (Propan)

Regulatoren vom Typ ERM6 sind standardmäßig für R290 und R600a freigegeben. Für den Einsatz mit R717 (Ammoniak) haben wir die Modellversion ERM6-R717 entwickelt (siehe auch Seite 72/73).

NEW: Electronic oil level regulators ERM6

The electronic oil level regulator type ERM6 is a development based on the long-time approved model ERM5. The ERM6 differs from the previous model by its adaptive control behaviour.

While the ERM5 supplies the compressor with lubricant by pre-set opening and closing times of the solenoid valve, the control behaviour of the electronic oil level regulator ERM6 adapts to the filling times of the regulator to actual oil demand of the compressor. Therefore the ERM6 able to keep optimal crankcase oil level in multi compressor units with variable oil carry-over rates like for example systems with frequency controlled compressors. Four optical sender/receiver pairs ensure the precisely level monitoring entire the high of the sight glass range. Compared to other optical oil level regulators which are using single-point measurement in the middle of the sight glass and which are using algorithms to detect critical operating states like underfilling or overfilling, the ERM6 detect these conditions in real-time. This real-time measurement is a significant contribution to a high operational safety.

The oil level regulators are released for up to 130 bar in the oil return line and for a working pressure difference of 1.5 ... 100 bar. On the suction side, the oil level regulator is suitable for pressures up to 60 bar or 130 bar (type ERM6-CDH). Main dimensions and connections remain unchanged.

Quality & durability

- Long lifetime, even under hard working conditions
- Superior control accuracy for a long compressor lifetime

High plant availability

- Integrated emergency operation program allows the operation of the compressor under unfavorable working conditions
- Adaptive Control

Service-orientated design

- Identification of under and overfilling with signalization to control the compressor
- No calibration of the sensor is necessary
- All sensory components can be exchanged for service

Advice: To increase the lifetime of the regulators and to reduce to the service costs we recommend to install oil filters in the oil return line.

Operation with R 717 (ammonia) and R 290 (propane)

Electronic oil level regulators types ERM6 are approved for R290 and R600a by default. For applications with R717 (ammonia) we recommend our special model type ERM6-R717 (see also pages 72/73).

Anwendung

Beim Verbundbetrieb von Verdichtern werden Ölspiegelregulatoren zur Ölniveauregelung an die Verdichter angebaut. Die Ölzufuhr erfolgt aus einem Reservoir.

Für die korrekte Funktion des elektronischen Regulators ist die leistungsmäßig richtige Auslegung aller Systemkomponenten wichtig.

Technische Daten

| | | |
|---|--|-----------------------------|
| Taktung der Ölfüllung: | Füllen: Messen: | variabel 10 s |
| Max. zulässiger Betriebsdruck: | Typ ERM6: Typ ERM6-CDH: Typ ERM6-...-R717: | 60 bar 130 bar 31 bar |
| Max. zul. Umgebungstemperatur: | 45°C | |
| Max. zul. Öl-/ Mediumtemperatur: | 85°C | |
| Spannungsversorgung: | 230V 50/60 Hz – 1Ph ± 10% | |
| Ausgangsspannung Klemme 1/2/3: | 230V permanent | |
| Max. Belastung Klemme 1/2/3: | 50 Hz 18 VA – 60 Hz 15 VA | |
| Alarmrelaisbelastung: | 250V / 5 A | |
| Magnetventil: Max. Schalthäufigkeit: | Stromlos geschlossen – (NC) 10 ⁶ | |
| Schutzart: | IP 54 | |
| Volumen: | 0,05 l (dm ³) | |
| Gewicht: | Typ ERM6: Typ ERM6-CDH: | 1,3 kg 1,6 kg |
| Kältemittel: Standardmäßig freigegeben für: | HFCKW / HFCKW, R744 (CO ₂), R290, R600a R717 (nur Typ ERM6-...-R717) | |

Application

In multiple-compressor parallel systems oil level regulators are installed to maintain an adequate oil level. Oil is fed conventionally from a reservoir. The performance-oriented choice of all components will guarantee the regular function of the electronic oil level regulator.

Technical data

| | | |
|--|---|-----------------------------|
| Pulsed oil refilling process: | Filling: Measuring: | variable 10 sec |
| Max. allowable working pressure: | Type ERM6: Type ERM6-CDH: Type ERM6-...-R717: | 60 bar 130 bar 31 bar |
| Max. allowable ambient temp.: | 45°C | |
| Max. allowable oil / medium temp.: | 85°C | |
| Power supply: | 230V 50/60 Hz – 1Ph ± 10% | |
| Power supply output terminal 1/2/3: | 230V permanent | |
| Max. load terminal 1/2/3: | 50 Hz 18 VA – 60 Hz 15 VA | |
| Load. alarm relay max.: | 250V / 5 A | |
| Solenoid valve: Max. operating cycles : | Normally closed – (NC) 10 ⁶ | |
| Protection: | IP 54 | |
| Volume: | 0.05 l (dm ³) | |
| Weight: | Type ERM6: Type ERM6-CDH: | 1.3 kg 1.6 kg |
| Refrigerants: By default approved for: | HFCKW / HCFC, R744 (CO ₂), R290, R600a R717 (type ERM6-...-R717 only) | |

| Technische Daten | | | Technical data | |
|--|---|--|---|--|
| Elektronischer Ölspiegelregulator Electronic Oil level regulator | Zul. Arbeitsdruckdifferenz Ölrückführung Allow. working pressure difference oil return | Max. zul. Öldruck in der Ölrückführung Max. allowable pressure in the oil return line | Max. zulässiger Betriebsdruck Max. allowable working pressure | Verdichteranschluss Ausführung Compressor connection version |
| Abb./Typ Fig./Type | bar | bar | bar | |
| a ERM6-0-BC b ERM6-0-BC-L | | | 60 | 3/4-Loch-Flansch / 3/4-bolt flange 3/4-Loch-Flansch lang / 3/4-bolt flange long |
| c ERM6-OC d ERM6-OC-B | 1,5 ... 100* | 130 | | Gewinde / Thread: 1.1/8"-18UNEF |
| c ERM6-CDH-OC d ERM6-CDH-OC-B | | | 130 | Gewinde: 1.1/8"-18UNEF (Mit Gewinde G1" oder M36 auf Anfrage) Thread: 1.1/8"-18UNEF (with threaded connection G1" or M36 on request) |
| a ERM6-0-BC-R717 c ERM6-OC-R717 | 31* | 31 | 31 | 3/4-Loch-Flansch / 3/4-bolt flange Gewinde / Thread: 1.1/8"-18UNEF |
| <p>Geräte mit dem Nachsetzzeichen »-B« sind eine gespiegelte Version des Regulator-Typs, Aufbau und Abmessungen entsprechen dem Grundmodell, eine Anleitung zum Umbau des Gerätes ist auf Anfrage erhältlich!</p> <p>* Aufgrund der Löslichkeit von Kältemitteln in Ölen können hohe Druckdifferenzen innerhalb des Ölreguliersystemes zu einer vermehrten Schaumbildung führen. Somit kann es im Einzelfall zur Beeinträchtigung der Schmierfähigkeit kommen.</p> | | | <p>Devices with suffix »-B« are mirrored versions of the basic regulator types, dimensions remain unchanged. A modification instruction is available on request!</p> <p>* Due to the solubility of refrigerants in oil, in oil management systems with high pressure differences foam building is possible. Foam reduces the lubrication function of oil.</p> | |

Maßzeichnungen

Dimensional drawings

Abbildung
Figure a

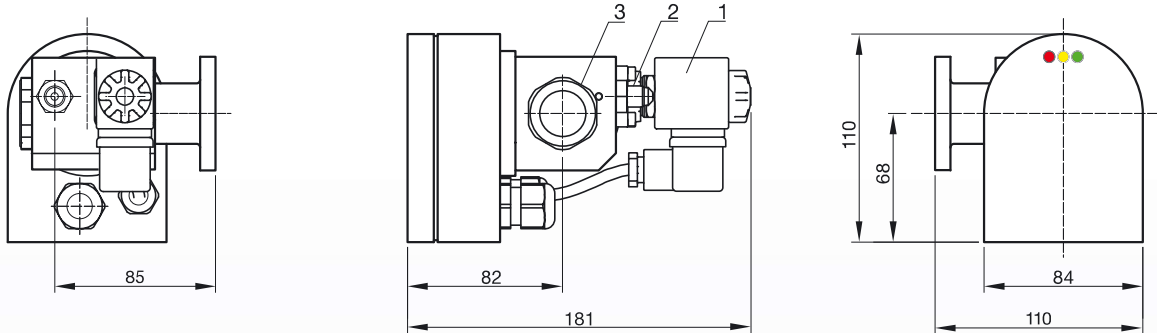
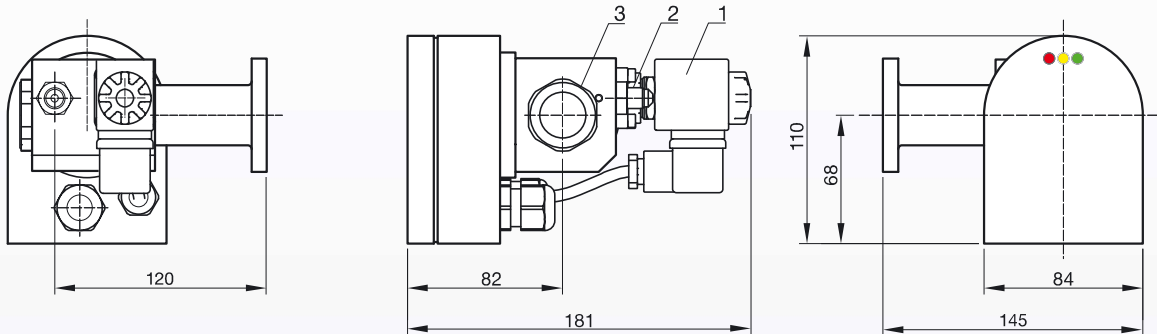


Abbildung
Figure b



Zu Abbildung a + b:
Verdichteranschluss »0-BC«

Rel. to Figure a + b:
Compressor connection »0-BC«



- | | |
|--|--|
| 1 Magnetventil | Solenoid valve |
| 2 Öleintritt: 1/4" Bördel mit 7/16"-UNF, Ø; 4 mm (Ø 6 mm Kupferrohr) | Oil inlet: 1/4" flare with 7/16"-UNF, Ø; 4 mm (Ø 6 mm copper tube) |
| 3 Schauglas | Sight glass |
| 4 Adapter OC (1.1/8"-18 UNEF) | Adapter OC (1.1/8"-18 UNEF) |

Abbildung
Figure c

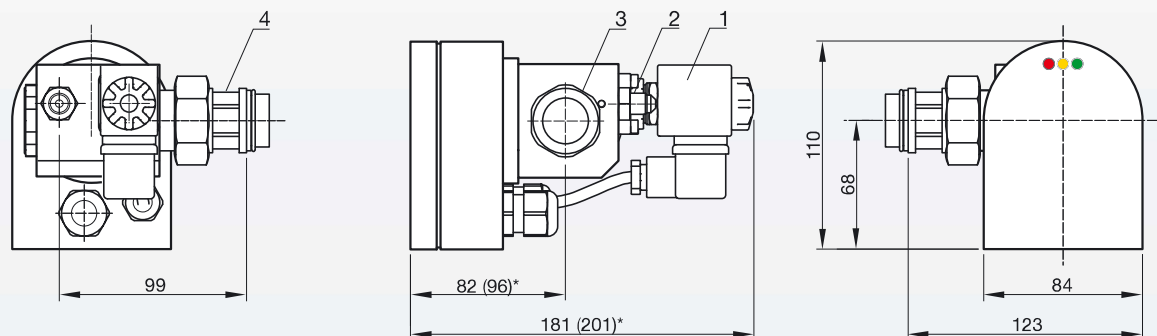
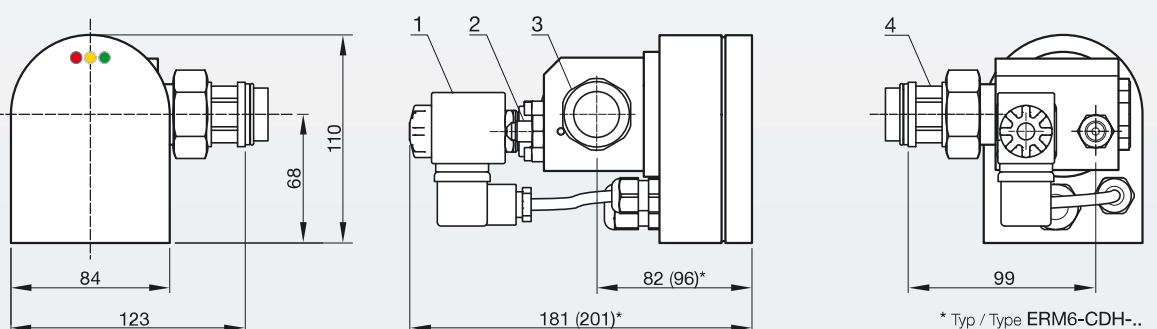
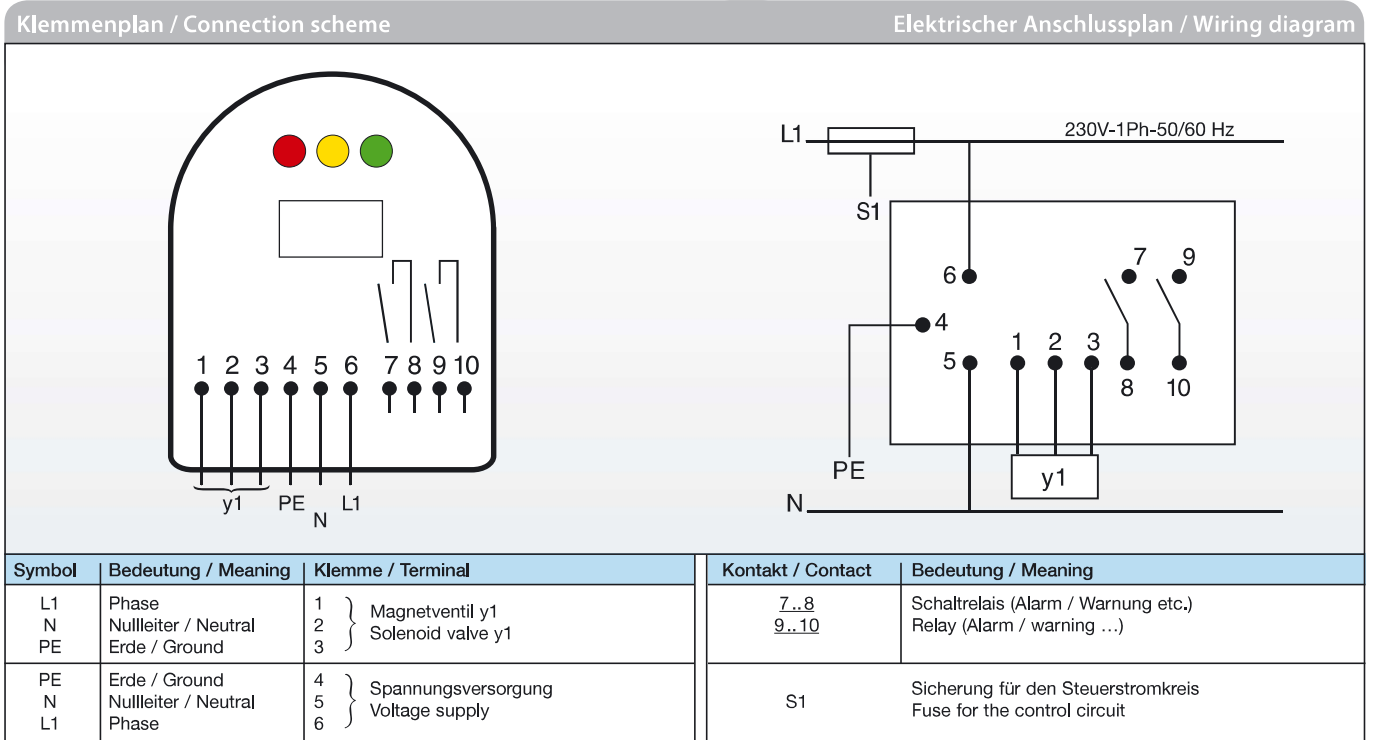


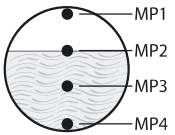


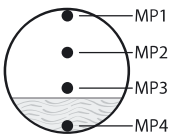


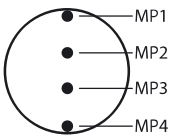


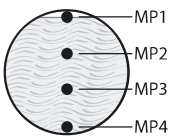

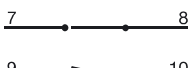
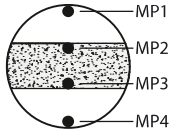


Abbildung
Figure d

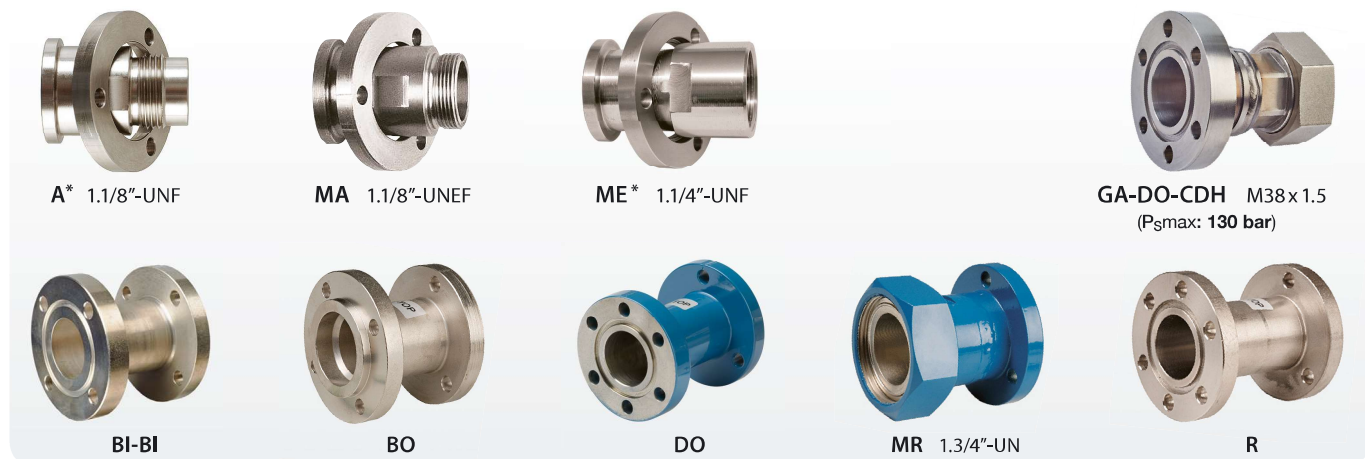


* Typ / Type ERM6-CDH...

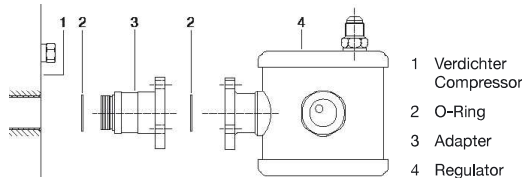
20180904



| Funktionsbeschreibung | | Operation instruction | |
|---|---|---|---|
| Nr.: Betriebszustand No.: Working state | Füllstand im Prismenschauglas Oil level at the prism sight glass | LED-Lichtsignal (rot – gelb – grün) LED light signal (red – yellow – green) | Kontakte Contacts |
| 1. Das Gerät ist eingeschaltet Ölstand: Mitte Schauglas Device switched on liquid level is middle sight glass |  |  Kein Lichtsignal No light signal |  |
| 2. Ölstand sinkt unter Mitte Schauglas (Messpunkt MP3), in Abhängigkeit vom Ölwurf des Verdichters wird das Füllverhalten angepasst. The oil level decreases beneath the middle of the sight glass (measuring point MP3), depending on the oil carry over of the compressor, the filling process will be adapted. |  |  Grüne LED leuchtet, Prozessor schaltet Magnetventil, getakteter Füllvorgang (Füllen und Messen) beginnt Green LED shines, processor opens the solenoid valve. The pulsed oil refilling process (filling and measuring) is started |  |
| 3. Der Ölstand fällt trotz Füllvorgang weiter bzw. Ölstand bei Start der Anlage: Die Füllzeit wird je Füllzyklus um 1s verlängert, um z.B. auf erhöhten Ölwurf zu reagieren. Oil level decreases in spite of the refilling resp. starting oil level: To react on underfilling, caused by e.g. increased oil carry over rate, the filling time will be increased by 1s on each filling cycle. |  |  Nach 2 Minuten Unterfüllung blinkt rote LED Red LED starts blinking after two minutes of underfilling |  |
| 4. Die Füllzeit wird adaptiv reduziert, um auf einen möglichen reduzierten Ölwurf zu reagieren. Weitere Gründe für einen erhöhten Ölstand im Verdichter-Kurbelgehäuse sind eine vermehrte Ölrückführung über die Saugseite und Kältemittelverlagerung. To react on overfilling, caused by e.g. decreased oil carry over, the filling time will be adaptively reduced. Further reasons for high oil levels in the compressor crankcase are: Increased oil return via the suction line and the refrigerant displacement. |  |  Gelbe LED beginnt zu blinken (Überfüllung) Yellow LED starts blinking (high level) |  |
| 5. Verunreinigung im Bereich MP2/MP3 und Ölstand sinkt unter MP4 – der Notlaufbetrieb startet Contamination in the area of MP2/MP3 and the oil level decreases under MP4 – emergency mode starts |  |  Rote und gelbe LEDs blinken – getakteter Füllvorgang beginnt Red and yellow LEDs starts blinking – The pulsed oil refilling process is started |  |



Adapter



Verdichter-Hersteller / Baureihe
Compressor manufacturer / line

| | | 40 bar | 60 bar | | 130 bar | 31 bar | |
|-----------------|---|--|---|--|--|--|--|
| | | OR-U-BC ORE2-0-BC ORE2-0-BC-1 | ORL-OC OREL-OC | ERM6-0-BC ERM6-0-BC-L | ERM6-OC ERM6-OC-B | ERM6-CDH-OC ERM6-0-BC-R717 | |
| BITZER | 4VCS..4NCS, 8GC..8FC, 8GE..8FE, 4VES..4NES, 4VE..4NE, 4VSL..4NSL, 4VHC..4NHC, 4VDC..4NDC, 4VC..4NC, 2HL..2CL, 2U..2N, 4Z..4N, S4T..S4G, 4J..4G, 6J..6F, 4JE..4FE, 6JE..6FE, 2EC..2CC, 4FC..4CC, 2EES..2CES, 4FES..4CES, 2EHC..2CHC, 4FHC..4CHC, 2ESL..2CSL, 4FSL..4CSL, 4FDC..4CDC, 4FE..4CE, 4DE..4CE, S4BCF, 2KC..2FC, 2KES..2FES, 2MHC..2FHC, 2NSL..2FSL 2MTE..2KTE, 4PTC..4KTC, 4JTC..4CTC, 6FTE..6CTE, 2MME..2DME W2.., W4.., W6.. | ✓ ✓ ✓ + MA + MA + MA | ✓ ✓ ✓ ✓ ✓ ✓ | ✓ ✓ ✓ + MA + MA + MA | ✓ ✓ ✓ ✓ ✓ ✓ | ✓ ✓ ✓ ✓ ✓ ✓ | ✓ ✓ ✓ ✓ ✓ ✓ |
| BOCK | HG(HA)4.., HG(HA)5.., HG(HA)6.., HG7.., HG8.., EX-HG4.., EX-HG5.., EX-HG6.., EX-HG7.., EX-HG8.., HG44.., HG88.., HGX4CO ₂ F2.., F3.., F4.., F5.., F14.., F16.., F18.., AM.. HG(HA)12.., HG(HA)22.., HG(HA)34.., EX-HG12.., EX-HG34.., HGX12CO ₂ , HGX22CO ₂ , HGX34CO ₂ , HGX22.., HGX34CO ₂ T, HGX46CO ₂ T, HGX(HAX)2CO ₂ T, FNH3, FDKNH3 | ✓ ✓ ✓ + BO | ✓ ✓ ✓ ✓ ✓ ✓ | ✓ ✓ ✓ + BO + BO + MA + MA + MA | ✓ ✓ ✓ ✓ ✓ ✓ | ✓ ✓ ✓ ✓ ✓ ✓ | ✓ ✓ ✓ ✓ ✓ ✓ |
| CARLYLE | DA.., DR.., 05FY.., 05G.., 05HY.., 06E.., 06M.. | + CR ✓ | ✓ ✓ ✓ | + CR + CR ✓ ✓ ✓ | ✓ ✓ ✓ ✓ ✓ | ✓ ✓ ✓ ✓ ✓ | ✓ ✓ ✓ ✓ ✓ |
| COPELAND | D2.., D3.., D4.., D6.., D9.., 4M.., 6M.., DM.., 4CC, 6CC, 8CC, 2BH, K.X, L.X, 8D.., D2D.., DK.., DL.., D6D.., D..6J/T, D8.. ZB11MCE, ZB56K, ..75K, ..92K, ..220K, ZF24, ..48K, ZS11M4E, ZS56K, ..75K, ..92K, ZR250K, ..380K, ZR11M..ZR19M, ZR90K, ZR11M..ZR19M, ZR90K Ab/since 06/2014: ZB15..114K, ZBD21..76K, ZF06..18K, ZFD13K..25K, ZS15..45, ZR94..250K, ZO.. 4MTL, 4MSL, | ✓ + A + R + MR + MR + MA or + MR + ME | ✓ ✓ ✓ ✓ ✓ ✓ ✓ ✓ ✓ | ✓ + A* + R + MR + MR + MA + MA + MA + MR + ME* + ME* + ME* + ME* | ✓ + A* + R + MR + MR + MA + MA + MA + MR + ME* + ME* + ME* + ME* | ✓ ✓ ✓ ✓ ✓ ✓ ✓ ✓ ✓ ✓ ✓ ✓ ✓ ✓ | ✓ ✓ ✓ ✓ ✓ ✓ ✓ ✓ ✓ ✓ ✓ ✓ ✓ ✓ |
| DANFOSS | MT..V, LTZ..V | + MA ✓ | ✓ ✓ ✓ | + MA + MA ✓ ✓ ✓ | ✓ ✓ ✓ ✓ ✓ | ✓ ✓ ✓ ✓ ✓ | ✓ ✓ ✓ ✓ ✓ |
| DORIN | H41, HEX41, HEP41, HI41, H7, HEX7, HEP7, K2.., K3.., K4.., K5.., K6.., CDS41, SCC_32..SCC_4, H5, HEX5, HEP5, 2S-H5, H6, HEX6, HEP6, 2S-H6, K7.. H11, HEX11, CDS11, HI11, H2, HEX2, H32, HEX32, H35, HEX35, CDS35, HEP35, HI35, K1.., SCC_1, CD2S200, CD200, CD300, CD400, CDS2S400, | ✓ ✓ ✓ + R | ✓ ✓ ✓ ✓ ✓ | ✓ ✓ ✓ + R + R + R + MA + MA + MA + MA + MA + MA | ✓ ✓ ✓ ✓ ✓ ✓ ✓ ✓ ✓ ✓ ✓ ✓ ✓ | ✓ ✓ ✓ ✓ ✓ ✓ ✓ ✓ ✓ ✓ ✓ ✓ ✓ | ✓ ✓ ✓ ✓ ✓ ✓ ✓ ✓ ✓ ✓ ✓ ✓ ✓ |
| FRASCOLD | A.., B.., D.., F.., S.., V.., A-SK, D-SK, Q.., Q-SK, Z.., W.., S..TK, Q..TK, | ✓ ✓ + R | ✓ ✓ ✓ ✓ ✓ | ✓ + R + R + MA** + MA** + MA** + MA** | ✓ ✓ ✓ ✓ ✓ ✓ ✓ ✓ ✓ ✓ ✓ ✓ ✓ | ✓ ✓ ✓ ✓ ✓ ✓ ✓ ✓ ✓ ✓ ✓ ✓ ✓ | |
| HKT | HS/HT/HZ /O 12..34 | ✓ | ✓ | + MA + MA + MA + MA | ✓ ✓ ✓ ✓ | ✓ ✓ ✓ ✓ | ✓ ✓ ✓ ✓ |
| GOELDNER | HS/HT/HZ/O 44..54 mit/with HKT-Adapter M36x1.5 → 1.1/8"-18UNEF (ID.Nr.: HKT: ES.200.9) | ✓ | ✓ | + MA + MA + MA + MA | ✓ ✓ ✓ ✓ | ✓ ✓ ✓ ✓ | ✓ ✓ ✓ ✓ |

✓ Direktmontage ohne Adapter

* Keine Alarmfunktion

** Der max. zulässige Betriebsdruck des Verdichters liegt über dem max. zulässigen Wert für den Regulator.

Alle Adaptersätze inklusive Montagezubehör (Schrauben, O-Ring etc.) – Weitere Adapter auf Anfrage!

✓ Direct installation without adapter

* Alarm function is not available

** The max. allowable operating pressure of the compressor exceeds the max. allowable value for the regulator.

All adapter kits include mounting accessories (screws, O-ring etc.) – Further adapters on request!

Diese Übersicht wurde mit größter Sorgfalt erstellt. Eine Garantie für Aktualität und Richtigkeit kann nicht gegeben werden.

The guide was written with greatest care, we can not guarantee for up-to-dateness or correctness.

Stand: / Updated on: 14.01.2019