

Ölabscheider BOS3-CDH → P<sub>smax</sub>: 130 bar

Diese ESK-Ölabscheiderreihe wurde speziell für transkritische CO<sub>2</sub>-Anwendungen konzipiert. Die Ölabscheider sind mit Koaleszenzelementen zur effizienten Ölabscheidung ausgerüstet. Die Filterelemente können bei allen Geräten ausgetauscht werden. Anstelle eines Schwimmerventils besitzen die Ölabscheider einen Anschluss für eine Füllstandsregelung. Als Standard ist der Ölabscheider mit einem kombinierten Anschluss für Löt- und Schweißverbindungen ausgeführt. Weitere Anschlussmöglichkeiten können im Serien- bzw. OEM-Geschäft auf Anfrage umgesetzt werden.

Oil separators BOS3-CDH → P<sub>smax</sub>: 130 bar

This ESK oil separator series has been especially designed for transcritical CO<sub>2</sub>-applications. The oil separators are equipped with coalescence filter elements for the efficient removal of oil. The filter elements can be exchanged. Instead of an internal float valve the separators are equipped with a connection for an oil level control. As standard the oil separators are executed with combined welding/soldering connectors. Other connections are available on request for serial and OEM business.



Baureihe / Series BOS3-CDH + OSC1

Füllstandsregelung: Typ OSC-1 / Typ ENC

Die Füllstandsregelung OSC-1 wurde für die neue BOS3-Ölabscheider-Serie entwickelt und ermöglicht ein direktes Ansteuern des Magnetventiles MV-11W-1-CDH-P. In der Variante BOS3-..O besteht die Möglichkeit, die OSC-1 zur Füllstandsregelung zu montieren. In der Ausführung BOS3-..E steht ein 1/2"-NPTF-Gewindeanschluss zur Verfügung, hier kann die ENC-1/2"-NPT (siehe Seite 70/71) angeschlossen werden.

Level control devices: type OSC-1 / type ENC

The level control OSC has been developed for the new BOS3 oil separator series and allows the direct control of the solenoid valve type MV-11W-1-CDH-P. For the version BOS3-..O the OSC-1 is to be ordered separately. The level control ENC-1/2"-NPT can be equipped on all oil separator types BOS3-..E (for details see pages 70/71).

Technische Spezifikation BOS3-CDH

Max. zulässiger Betriebsüberdruck (P<sub>smax</sub>) im Temperaturbereich  
[1] Zul. Betriebstemperatur: 140 ... -10°C → P<sub>s1</sub> = 130 bar  
bzw.: 160 ... -10°C → P<sub>s1</sub> = 120 bar  
[2] Zul. Betriebstemperatur: -10 ... -40°C → P<sub>s2</sub> = 97,5 bar

Technical specification BOS3-CDH

Max. allowable operating pressure (P<sub>s max</sub>) according to the temp. range  
[1] Allow. operating temperature: 140 ... -10°C → P<sub>s1</sub> = 130 bar  
resp.: 160 ... -10°C → P<sub>s1</sub> = 120 bar  
[2] Allow. operating temperature: -10 ... -40°C → P<sub>s2</sub> = 97.5 bar

Technische Daten							Technical data							
Ölabscheider Oil Separator	Schweiß- anschluss Welding connection	Lötanschluss Solder connection	Geräte- volumen Device volume	Hochdruck High pressure	Gaskühler- austritt Gas cooler outlet temp.	Maximaler Verdichter-Massenstrom bei 10K Überhitzung [kg/h] Maximum mass flow compressor based on 10K superheat [kg/h]								
Typ / Type	Ø DN*	Ø DL* mm	Ø DL* inch	V <sub>BOS</sub> l	bar	°C	Verdampfungstemperatur / Evaporating temperature [°C]							
							15	10	5	0	-5	-10	-15	-20
BOS3-CDH-1ZFE	DN10 (Ø17,2)	10	3/8	1,2	75	30	741	679	621	568	518	470	425	381
					90	35	740	673	611	553	499	448	398	350
					100	40	730	660	596	536	479	425	373	323
					120	50	693	618	549	485	424	366	310	256
BOS3-CDH-1AFO	DN25 (Ø33,7)	28	1,1/8	4,3	75	30	5126	4693	4296	3927	3581	3253	2939	2635
					90	35	5120	4654	4226	3827	3452	3095	2753	2422
					100	40	5051	4566	4120	3704	3312	2939	2581	2234
					120	50	4791	4275	3799	3354	2933	2532	2146	1770
BOS3-CDH-1BFO	DN32 (Ø42,4)	35	1,3/8	10,2	75	30	13146	12014	10976	10011	9105	8245	7421	6625
					90	35	13049	11832	10712	9670	8689	7756	6860	5993
					100	40	12811	11546	10381	9295	8271	7295	6358	5449
					120	50	12023	10679	9436	8274	7176	6127	5116	4133
BOS3-CDH-1CFO	DN50 (Ø60,3)	54	2,1/8	26,3	75	30	26341	24074	21993	20060	18244	16521	14870	13275
					90	35	26146	23708	21465	19377	17411	15541	13746	12008
					100	40	25670	23136	20802	18625	16573	14619	12739	10918
					120	50	24091	21398	18908	16580	14379	12277	10251	8282

\* Siehe auch Maßzeichnung auf der folgenden Seite / See dimensional drawing on the next page

20180518

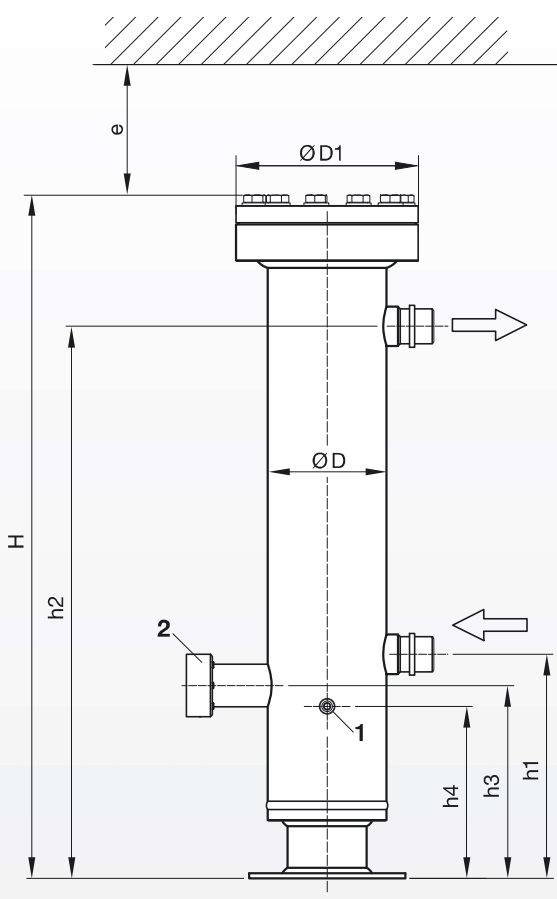
Abmessungen										Dimensions			
Ölabscheider CO <sub>2</sub> transkritisch mit Anschluss für Füllstandsregelung (2): Oil Separator CO <sub>2</sub> transcritical with connection for level control (2):		Abmessungen Dimensions								Service- Abstand Service space	Gewicht Weight	Öl-Füll- menge First oil charge	Ersatz- patrone Replacement element
Typ Type	Anschluss (Zubehör)* Connection (Accessories)*	ØD mm	ØD1 mm	H mm	h1 mm	h2 mm	h3 mm	h4 mm	e mm	kg	l	Typ / Type**	
<b>BOS3-CDH-1ZFE</b>	Thread 1/2"-14NPTF (ENC)	76	135	431	198	333	178	143	200	8,7	0,5	FK3-10	
<b>BOS3-CDH-1AFO</b>	Flansch / flange (OSC-1)	114	175	656	215	530	185	165	300	23	0,9	FK3-25	
<b>BOS3-CDH-1BFO</b>	Flansch / flange (OSC-1)	159	220	798	241	651	201	181	400	47	1,7	FK3-32	
<b>BOS3-CDH-1CFO</b>	Flansch / flange (OSC-1)	219	280	1029	278	833	228	198	520	100	4,1	FK3-50	

\* bitte separat bestellen / please order separately

\*\* Inklusive Dichtungen für Patrone und Flansch (siehe Seite 78)  
Incl. required gaskets for cartridge and flange (see page 78)

**Abbildung: Version BOS3-..O  
mit Anschluss für Füllstandsregelung Typ OSC-1**

**Figure: Version BOS3-..O  
with connection for level control type OSC-1**



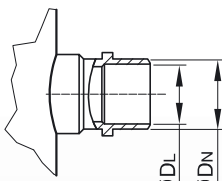
**Anschluss Ein- / Austritt  
Connection IN / OUT**

**BOS3-CDH-1ZFE** ØDN: DN10 (Ø 17,2 mm)  
ØDL: 10,2 mm / 3/8"

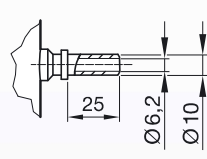
**BOS3-CDH-1AFO** ØDN: DN25 (Ø 33,7 mm)  
ØDL: 28 mm / 1.1/8"

**BOS3-CDH-1BFO** ØDN: DN32 (Ø 42,4 mm)  
ØDL: 35 mm / 1.3/8"

**BOS3-CDH-1CFO** ØDN: DN50 (Ø 60,3 mm)  
ØDL: 54 mm / 2.1/8"



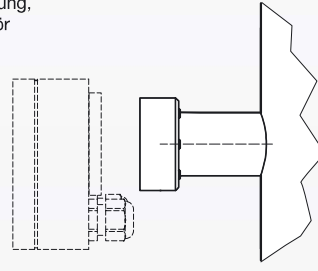
**1) Anschluss Ölrückführung  
Connection oil return**



**2) Anschluss für Füllstandsüberwachung,  
Darstellung mit optionalem Zubehör**

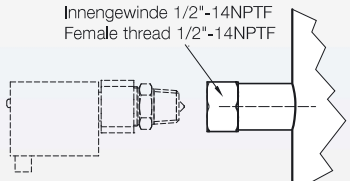
Connection for Level control,  
figure with optional accessory

Typ/type  
**BOS3-CDH-1AFO**  
**BOS3-CDH-1BFO**  
**BOS3-CDH-1CFO**  
mit / with OSC-1

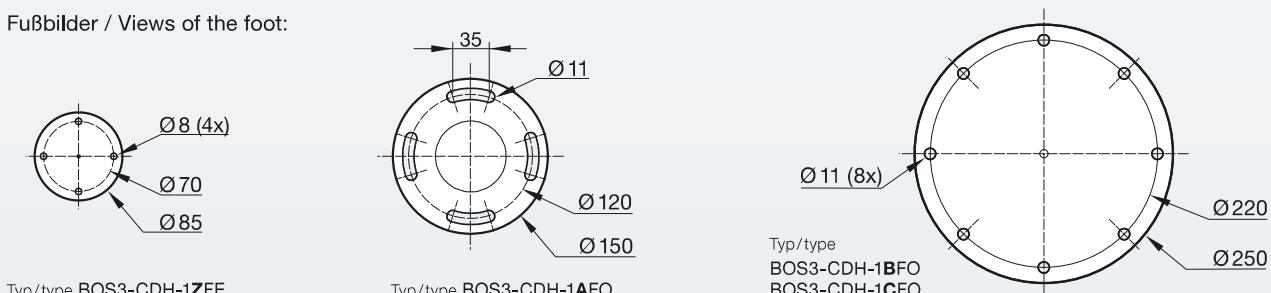


Innengewinde 1/2"-14NPTF  
Female thread 1/2"-14NPTF

Typ/type  
**BOS3-CDH-1ZFE**  
mit / with  
ENC...-1/2"-NPT



**Fußbilder / Views of the foot:**



Typ/type **BOS3-CDH-1ZFE**

Typ/type **BOS3-CDH-1AFO**

Typ/type  
**BOS3-CDH-1BFO**  
**BOS3-CDH-1CFO**