

Hochleistungs-Ölabscheider-Sammler BOS3-R-CDH

High performance oil separator reservoir BOS3-R-CDH

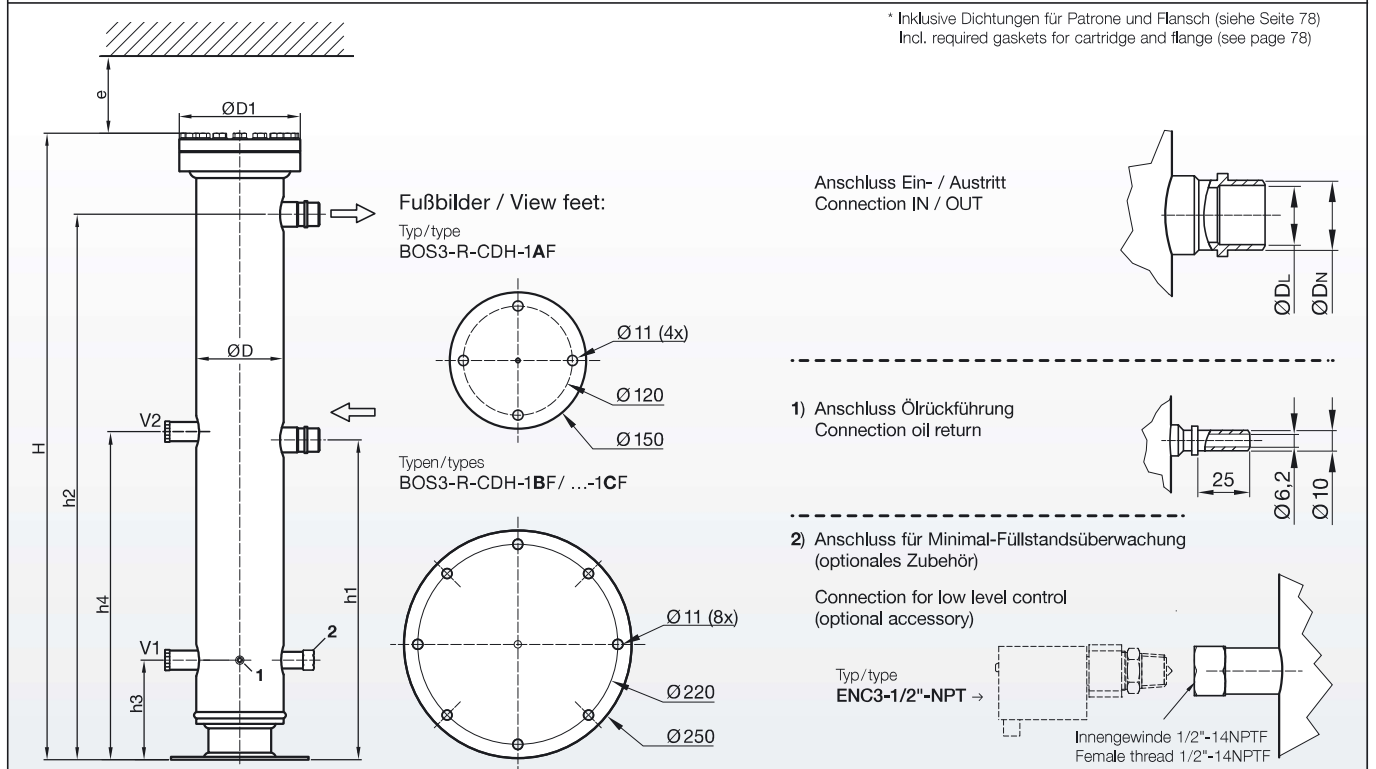
Technische Spezifikation

Max. zulässiger Betriebsüberdruck (P_{smax}) im Temperaturbereich
 [1] Zul. Betriebstemperatur: 140 ... -10°C → P_{s1} = 130 bar
 bzw.: 160 ... -10°C → P_{s1} = 120 bar
 [2] Zul. Betriebstemperatur: -10 ... -40°C → P_{s2} = 97,5 bar

Technical specification

Max. allowable operating pressure (P_{s max}) according to the temp. range
 [1] Allow. operating temperature: 140 ... -10°C → P_{s1} = 130 bar
 resp.: 160 ... -10°C → P_{s1} = 120 bar
 [2] Allow. operating temperature: -10 ... -40°C → P_{s2} = 97.5 bar

Technische Daten						Technical data							
Ölabscheider-Sammler Oil separator reservoir	Schweißanschluss Welding connection	Lötanschluss Solder connection	Hochdruck High pressure	Gaskühler-austritt Gas cooler outlet temp.	Maximaler Verdichter-Massenstrom bei 10K Überhitzung [kg/h] Maximum mass flow compressor based on 10K superheat [kg/h]								
Typ / Type	Ø DN	Ø DL mm / Ø DL inch	bar	°C	Verdampfungstemperatur / Evaporating temperature [°C]								
					15	10	5	0	-5	-10	-15	-20	
BOS3-R-CDH-1AF	DN25 (Ø33,7)	28 / 1,1/8	75	30	5126	4693	4296	3927	3581	3253	2939	2635	
			90	35	5120	4654	4226	3827	3452	3095	2753	2422	
			100	40	5051	4566	4120	3704	3312	2939	2581	2234	
			120	50	4791	4275	3799	3354	2933	2532	2146	1770	
BOS3-R-CDH-1BF	DN32 (Ø42,4)	35 / 1,3/8	75	30	13146	12014	10976	10011	9105	8245	7421	6625	
			90	35	13049	11832	10712	9670	8689	7756	6860	5993	
			100	40	12811	11546	10381	9295	8271	7295	6358	5449	
			120	50	12023	10679	9436	8274	7176	6127	5116	4133	
BOS3-R-CDH-1CF	DN50 (Ø60,3)	54 / 2,1/8	75	30	26341	24074	21993	20060	18244	16521	14870	13275	
			90	35	26146	23708	21465	19377	17411	15541	13746	12008	
			100	40	25670	23136	20802	18625	16573	14619	12739	10918	
			120	50	24091	21398	18908	16580	14379	12277	10251	8282	



20180927