

SFFS000000/SFFS000010 Rivelatore di fumo / Smoke detector



Dimensioni / Dimensions

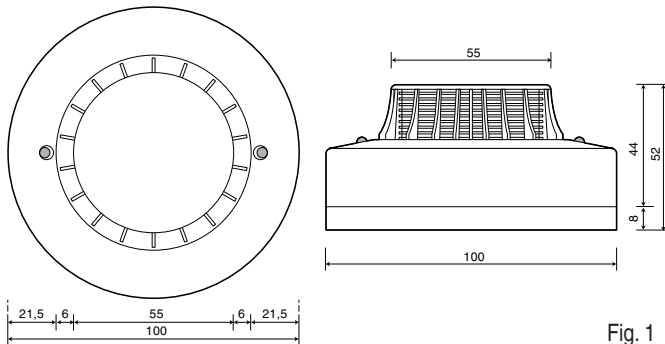


Fig. 1

Collegamento elettrico / Electrical connection

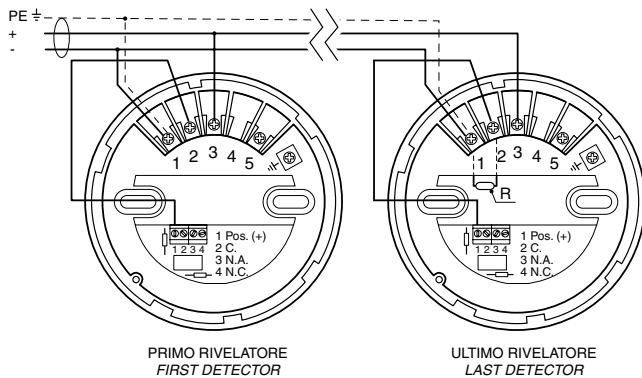


Fig. 2

I Vi ringraziamo per la scelta fatta, sicuri che sarete soddisfatti del vostro acquisto.

È un rivelatore convenzionale che basa il proprio funzionamento sull'effetto Tyndall, ma che ha una particolarità unica nella sua categoria, cioè quella di autocompensare la propria soglia per garantire la massima sensibilità in qualsiasi tipo d'installazione.

Questo permette al rivelatore di avere la stessa risposta alle varie tipologie di fumi dal momento dell'installazione fino al momento della manutenzione senza diminuire la sensibilità.

È certificato a norma europea EN 54 parte 7 e 9 dal CSE dei V.V.F. di Roma Campanelle. Possibilità di verifica remota del buon funzionamento.

Caratteristiche tecniche.

- tensione di funzionamento: SFFS0000000 24 Vdc, SFFS0000010 12 Vdc.
- assorbimento: medio 100µA a 18Vdc.
- assorbimento in allarme: 22mA a 18Vdc.
- ripetizione segnale d'allarme (open collector): 100mA max.
- ripetizione di funzionamento (open collector): 10mA max.
- ripetizione ottica di funzionamento: LED verde lampeggiante.
- ripetizione ottica di allarme: LED rosso fisso.
- test di funzionamento: tramite dispositivo magnetico.
- temperatura di funzionamento: -20°C ÷ +50°C.
- umidità relativa: 95% Ur. max.
- corrente d'aria ammessa: da 0,2 a 1m/s max.
- aggancio allo zoccolo: tramite contatti antisismici autopulenti.
- dimensioni diametro: 100mm, altezza 40mm.
- grado di protezione: IP43.
- copertura del sensore: da 40 a 80m².

Per il collegamento elettrico vedi Fig. 2:

+, - SFFS0000000 24 Vdc, SFFS0000010 12 Vdc
(rispettivamente morsetti 3, 1);

Vmax SFFS0000000 30 Vdc, SFFS0000010 15 Vdc;

I_{max. relè}
(2, 3 e 4) 1 A;

R resistenza di fine linea da 3,3 KΩ

Nota: per la validità del marchio CE è necessario utilizzare cavi di sezione 1,5 mm² schermati in rame all'85% e con schermo connesso a terra.

GB Thank you for your choice. We trust you will be satisfied with your purchase.

This is a conventional detector whose function is based on the Tyndall effect. However, it has a special feature, which is unique for its category, i.e., it compensates its threshold so as to ensure maximum sensitivity in any kind of installation.

This enables the detector to have the same response for the different kinds of smoke from the installation to the maintenance without reducing the sensitivity.

The unit is certified according to the European EN 54 part 7 and 9 standards by the CSE of the Fire-Fighters of Rome Campanelle. Possibility of checking remotely the good operation.

Technical specifications

- operating voltage: SFFS0000000 24Vdc, SFFS0000010 12Vdc.
- average power consumption: 100µA at 18Vdc.
- power consumption for alarm: 10mA at 18Vdc.
- alarm signal repetition (open collector): 100mA max.
- operation repetition (open collector): 10mA max.
- visual repetition of flashing: green LED operation.
- visual repetition of fixed: red LED alarm.
- operation test: through magnetic device.
- operation temperature: -20°C ÷ +50°C.
- relative humidity: 95% rH max.
- max. air flow condition: allowed 0.2 ÷ 1m/s.
- coupling to the base: through self-cleaning aseismatic contacts.
- diameter dimensions: 100mm, height 40mm.
- index of protection: IP43.
- sensor covering area: 40 ÷ 80m².

For the electrical connection see Fig. 2:

+, - SFFS0000000 24Vdc, SFFS0000010 12Vdc
(respectively the terminals 3, 1);

Vmax SFFS0000000 30Vdc, SFFS0000010 15Vdc;

I_{max. relay}
(2, 3 and 4) 1 A;

R end line resistor 3,3KΩ

Note: to comply with the CE mark, it is necessary to use cables with section 1,5mm², shielded, in copper for 85% and with shield connected to earth.

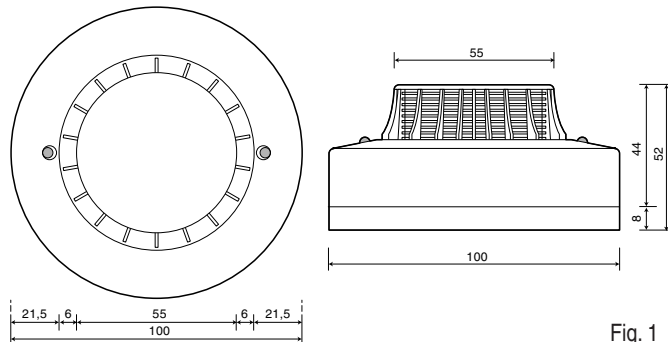
SFFF000000/SFFF000010 Rivelatore termico / Thermal detector**Dimensioni / Dimensions**

Fig. 1

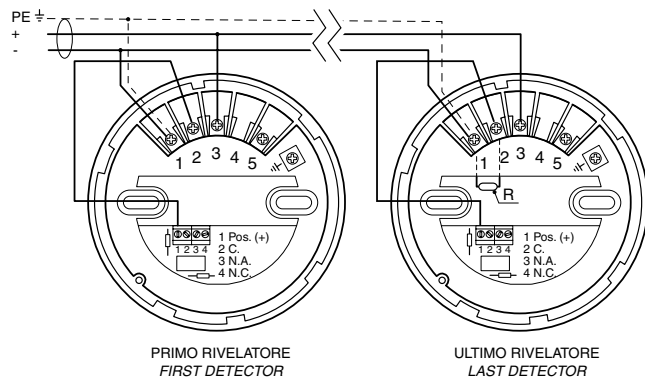
Collegamento elettrico / Electrical connection

Fig. 2

I Vi ringraziamo per la scelta fatta, sicuri che sarete soddisfatti del vostro acquisto.

È un rivelatore con doppia possibilità d'intervento, per garantire una maggiore certezza di rivelazione, nei casi in cui sia necessario rilevare prontamente pericolosi ed improvvisi sbalzi di temperatura, dovuti ad un principio d'incendio. In pratica, ad una soglia fissa d'intervento a 63°C è abbinato un circuito con due resistenze variabili in grado di rilevare una rapida escursione termica.

È costruito in conformità alla norma EN 54.

Caratteristiche tecniche

- tensione di funzionamento: SFFF0000000 24 Vdc, SFFF0000010 12 Vdc.
- assorbimento medio: 50µA a 18Vdc.
- assorbimento in allarme: 20mA a 18Vdc.
- temperatura di allarme: soglia fissa a 63°C.
- ripetizione segnale d'allarme (open collector): 100mA max.
- ripetizione ottica di allarme: 2 LED rossi fissi.
- test di funzionamento: tramite dispositivo magnetico.
- temperatura di funzionamento: -10°C ÷ +70°C.
- umidità relativa: 95% Ur. max.
- dimensioni diametro: 100mm, altezza 44mm.
- aggancio allo zoccolo: tramite contatti antisismici autopulenti.
- grado di protezione: IP43.
- copertura del sensore: 40m² max.

Per il collegamento elettrico vedi Fig. 2:

+ , - SFFF0000000 24 Vdc, SFFF0000010 12 Vdc
(rispettivamente morsetti 3, 1);

Vmax SFFF0000000 30 Vdc, SFFF0000010 15 Vdc;

I_{max. relè}
(2, 3 e 4) 1 A;

R resistenza di fine linea da 3,3 KΩ

Nota: per la validità del marchio CE è necessario utilizzare cavi di sezione 1,5 mm² schermati in rame all'85% e con schermo connesso a terra.

GB Thank you for your choice. We trust you will be satisfied with your purchase.

This detector offers a double possibility of intervention so as to ensure a higher detection, especially in those cases where it is necessary to sense promptly dangerous and sudden temperature changes, due to a fire break out. Practically, to a fixed intervention threshold of 63°C, a circuit with two variable resistors has been added, so as to enable detecting of quick thermal range.

It complies with the EN 54 standards.

Technical specifications

- operating voltage: SFFF0000000 12Vdc, SFFF0000010 24Vdc.
- average power consumption: 50µA at 18Vdc.
- power consumption for alarm: 20mA at 18Vdc.
- alarm temperature for fixed: threshold at 63°C.
- alarm signal repetition (open collector): 100mA max.
- visual alarm repetition: with 2 red LEDs.
- operation test: magnetic device.
- operation temperature: -10°C ÷ +70°C.
- relative humidity: 95% rH max.
- diameter dimensions: 100mm, height 40mm.
- coupling to the base: by self-cleaning aseismatic contacts.
- index protection: IP43.
- sensor covering area: 40m² max.

For the electrical connection see Fig. 2:

+ , - SFFF0000000 24Vdc, SFFF0000010 12Vdc
(respectively the terminals 3, 1);

Vmax SFFF0000000 30Vdc, SFFF0000010 15Vdc;

I_{max. relay}
(2, 3 and 4) 1A;

R end line resistor 3,3KΩ

Note: to comply with the CE mark, it is necessary to use cables with section 1,5mm², shielded, in copper for 85% and with shield connected to earth.